

クレーン, 搬送台車, 建設機械, 特殊車輛 他
産業機械用無線操縦装置

RC-8600U型



AsahiOnkyo CO., LTD.

タフケーブレス8000U

取 扱 説 明 書

- 標準型 RC-8616U
(16ボタン 16リレー)

重要：3-5 操作回路の接続(P.8)は、必ずお読み下さい。

【面実装版】

Best Solutions for
Radio Control Devices



Asahi Onkyo CO., LTD.

43-1 Higashibara Hikino Kamiita-cho Itano-gun Tokushima 771-1311 Japan
FAX 088-694-5544 TEL 088-694-2411
<https://www.asahionkyo.co.jp/> Email: office@asahionkyo.co.jp

注意事項

1. まえがき

このたびは弊社の無線操縦装置「ケーブルレス・離操作・サテレータ」シリーズをお買い上げいただき、ありがとうございます。

ご使用前には必ず本取扱説明書をよくお読みいただき、ご不明な点がございましたら最寄りの販売店もしくは弊社宛お問い合わせ下さい。

この無線操縦装置（以下「本機」と呼びます）は、電波法及びその関連法規に準拠して製作された産業用無線操縦装置です。電波を利用して遠隔地点における装置の機能を始動、変更又は終止させることを目的とする信号の伝送を行うテレコントロール用無線装置です。

もし、この目的以外にお使いになる場合はあらかじめ弊社宛ご相談下さい。

免許を要しない微弱な電波を利用する無線装置は、「動作を停止させることが安全サイド」というコンセプトに基づいた製品作りを基本としています。従って不意な動作停止が多発するような場合は無線装置の安全回路が作動しているわけですから、その原因を取り除いてからご使用下さい。

尚、**特定小電力局の送信機を分解、改造することは法律により禁じられています。**

内部の修理、点検等は弊社にお任せ下さい（微弱送信機、微弱及び特小両受信機の場合も同様です）。

本書は標準品を基準にした取扱説明書となっています。オーダー品の場合は本書と共に必ず個別完成図書を参照しながらお読み下さい。

この取扱説明書の内容及び製品は、改良のため予告なく変更する場合がありますので、ご了承下さい。

2. 安全上のご注意

取り付け、配線工事、運転、保守・点検の前に、必ず本書を熟読して正しくご使用下さい。機器の知識、安全の情報、そして注意事項の全てについて習熟してからご使用下さい。


本章では、安全注意事項のランクを「危険」、「注意」の二つに区分しています。



取り扱いを誤った場合に、危険な状況が起こりえて 死亡または重傷を受ける可能性が想定される場合。



取り扱いを誤った場合に、危険な状況が起こりえて 中程度の傷害や軽傷を受ける可能性が想定される場合及び物的損害のみの発生が想定される場合。

尚、に記載した事項でも 状況によっては重大な結果に結びつく可能性があります。

いずれも重要な内容を記載しています。必ず守って下さい。

危 険

1. 取り扱い全般について

- 取扱説明書及び注意銘板の内容を熟知しない人は配線工事及び運転をしないで下さい。
- 作業開始前の点検や定期自主点検を必ず実施して下さい。（第9章の点検欄参照）

2. 取り付け工事及び配線について

- 取り付け及び配線工事は専門業者、専門知識のある人以外絶対に行わないで下さい。
- 受信機の設置は、第3章及び第5章に規定する使用環境を確保した上で行って下さい。設置後、使用環境が悪くなった場合は必ず使用環境の改善を図るか、使用禁止として下さい。
- 受信機の配線完了後は、必ず試運転を実施して下さい。
- 製品内部の設定スイッチを不用意に変更しないで下さい。
- 適切な負荷容量の電磁接触器を使用して下さい。（第3-2項の受信機取り付け時の注意参照）

3. 運転・操作について

- 法律で定められた有資格者以外の方は運転しないで下さい。（第1-1項運転者と資格参照）
- クレーンの遠隔制御は必ずクレーンを目視確認しながら行って下さい。（第9章の点検欄参照）
- クレーンの動作に異常が有れば直ちに送信機の電源スイッチを「切」にして、使用を中止して下さい。（第9章の点検欄参照）
- 送信機の操作ボタンと異なる動きをする時は直ちに運転を止めて下さい。
（第9章の点検欄参照）
- 損傷したり異音がする送信機・受信機は使用しないで下さい。（第9章の点検欄参照）
- 送信機、受信機、充電器は薬品、溶剤、水に対する注意が異なります。個別仕様を参照して下さい。
- 分解や改造はしないで下さい。
- 電池パック又はカセットの端子間ショートをさせないで下さい。
- 電池パック又はカセットの火中投入はしないで下さい。
- 電池パック又はカセットへの充電は、必ず弊社指定の充電器を使用して下さい。**指定外または他社製充電器を使って充電をしたり、外部から電圧を加えたりする事は絶対にしないで下さい。**
（ソケットが合致するだけでは、過熱損傷しますから絶対に止めて下さい。）
- 電池パック又はカセットは本送信機以外の電源として使用しないで下さい。
- 充電アダプター又は専用の急速充電器を、他社製無線機の充電式電池への充電やその他の用途には使わないで下さい。

注 意

1. 運転・操作について

- 定格電圧以外では使用しないで下さい。
- 過度のインチング（短い時間の断続操作）はしないで下さい。
- 無線機に取り付けられた、警告及び注意表示の銘板やラベルを外したり、不鮮明なまま使用しないで下さい。

2. その他

- 送信機及び充電器の保管は
 - ①高温、多湿な場所での保管は止めて下さい。
 - ②直射日光や暖房器具の輻射熱や暖気が直接当たる場所での保管は止めて下さい。
 - ③ほこりの多い場所での保管は止めて下さい。
 - ④結露の可能性のある環境下での保管は止めて下さい。

目 次

1. 取り付け前に	1～4頁
1-1 運転者と資格	
1-2 着荷時の点検	
1-3 単独テスト	
1-4 型式の表示	
1-5 製番・CHラベルの見方と登録	
1-6 チャンネルコードの読み方	
2. タフケーブレス8000Uの標準仕様	5頁
3. 受信機取り付け工事	6～8頁
3-1 受信機取り付け場所	
3-2 受信機取り付け時の注意	
3-3 受信機取り付け方法	
3-4 電源配線	
3-5 操作回路の接続	8頁
4. 受信機の動作説明	9頁
5. 受信アンテナ工事の概要	10～13頁
5-1 受信アンテナ設置の注意事項	
5-2 デッドポイントについて	
5-3 受信用直付けロッドアンテナ設置例	
5-4 専用外部アンテナ設置例	
5-5 専用外部アンテナの使用について	
5-6 アンテナ分配器の使用について	
5-7 取り付け工事完了後の動作確認	
6. 送信機の取り扱い	14～16頁
6-1 各部名称	
6-2 充電	
6-3 放電表示と電池の交換方法	
6-4 ビニールケースの取り扱い	
7. 送信機の動作説明	16頁
8. 動作原理	17～19頁
8-1 送信機	
8-2 受信機	
8-3 デジタル信号構成概略説明	
8-4 送信機ブロック図	
8-5 受信機ブロック図	
9. 点検	20～21頁
9-1 管理	
9-2 点検、検査	
9-3 運転者について	
9-4 運転上の注意事項	
9-5 作業終了時の処置	
9-6 異常時の処置	
10. 故障と対策	22頁
11. 電源表示発光ダイオードの点灯表示パターン	23頁
12. 周波数及びアドレスの設定方法	24～25頁
12-1 送信機・受信機周波数設定	
12-2 アドレス設定	
12-3 使用方法の参考	
12-4 周波数設定一覧表	
急速充電器取扱説明（オプション）	26～27頁
標準部品耐用年数一覧表	28頁
登録票	29頁
修理受付調査票	30頁
受信機外形図・端子配置図（25／32リレー）	31～32頁
送信機外観（原寸大）	33頁
点検項目：	
無線操縦装置の作業開始前点検、週次点検、6ヶ月点検について	34頁
429MHz帯における周波数順序とグループCHの関係表	35頁

1. 取り付け前に

1-1 運転者と資格

- (1) 5トン未満のクレーンを無線操作方式に変更した場合は、特別教育終了者であれば操作できます。
- (2) 5トン以上のクレーンに本機を取り付けした場合は「荷と共に動く」という原則から外れ、クレーン運転士の免許が必要になります。
もし、免許保有者不在の場合は、担当者に最寄りの都道府県労働基準局が行う試験を受けていただく必要があります。
- (3) 本機自体に関しては、電波法第四条第三号（無線局の開設）、施行規則第六条（免許を要しない無線局）及び設備規則第四十九条の十四（特定小電力無線局の無線設備）に規定する技術基準適合証明に合格したものですので、この関係の手続きや届け出、又は電波法上の無線設備免許や操作資格は必要ありません。

1-2 着荷時の点検

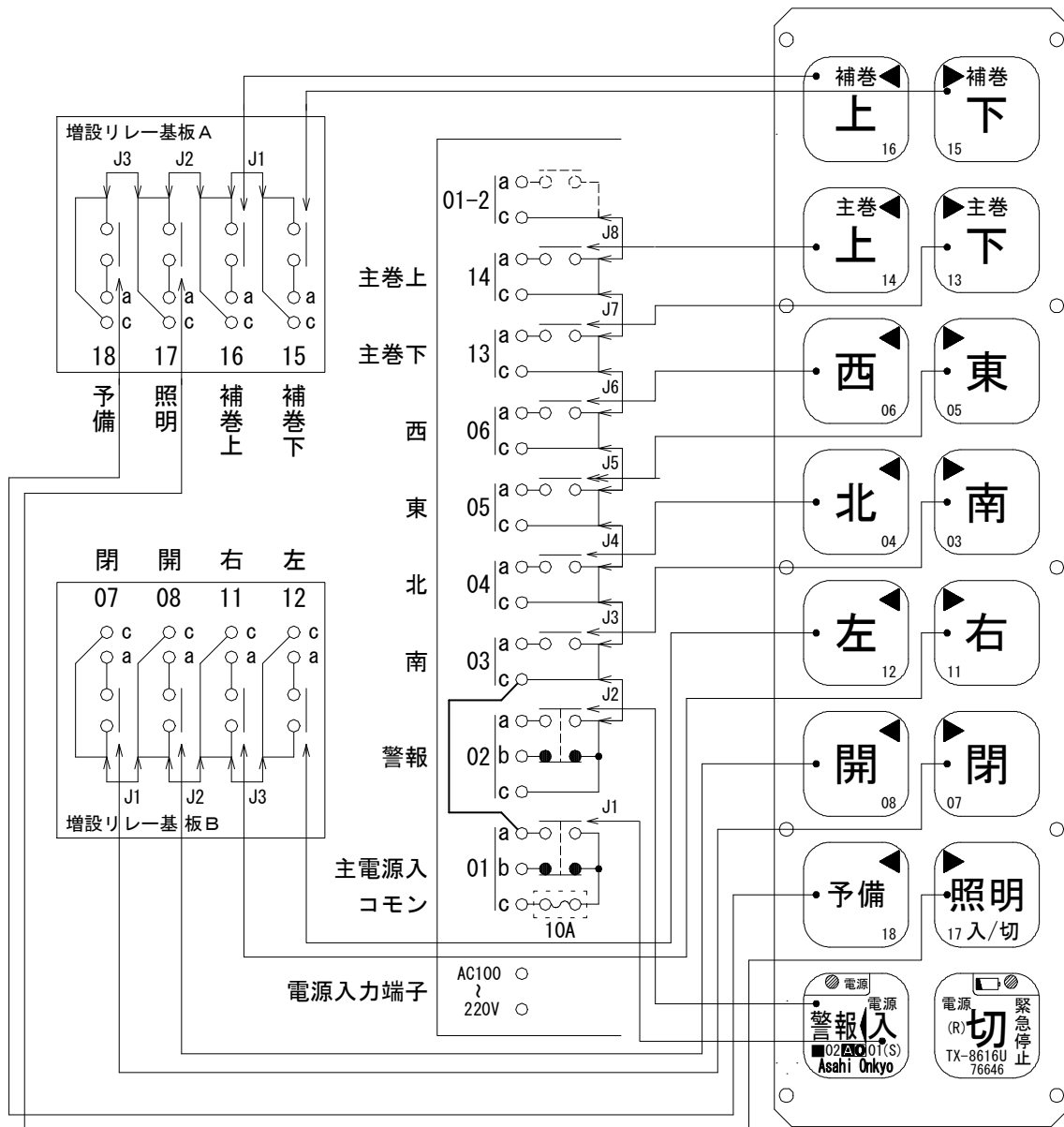
本機は完全に調整し厳重な試験検査を行っていますが、輸送中の事故は皆無とは言えませんので、梱包を解かれたら直ちに次の事項を点検して下さい。

- (1) チャンネルコードが既設、又は同時施工の他の当社製無線操縦装置やOEM生産品と重複しないかどうか。（送・受信機共に周波数の変更が可能です。詳細は第12章の周波数及びアドレスの設定方法を参照して下さい。）
- (2) ご注文の仕様のパネルか、どうか。
- (3) 機体に損傷はないか。
- (4) 梱包内容の確認（オーダー品の場合には、仕様書中の品目員数表で確認して下さい。）
 1. 送信機
 2. 受信機
 3. デュアルストラップS
 4. ビニールケース
 5. 電池
 6. 充電アダプター
 7. ロッドアンテナ
 8. 取扱説明書
 9. 検査票・保証書
 10. その他オプション品
- (5) 受信機の各部の締め付け用ネジ類の緩みはないか点検して下さい。
- (6) 受信機リレー、ソケット間のガタ、各コネクター類を点検して下さい。

1-3 単独テスト

- (1) 受信機電源端子のAC100～220V間に、AC100V、AC200V又は220Vを接続します。DCの場合はオプション対応です。
AC100～220V 以外の時は変圧器を取り付けて下さい。
- (2) 受信機のアンテナコネクタにアンテナを接続します。
- (3) 押ボタンとリレー接点の相関図（下図。標準型以外は仕様書参照）に基づいて、送信機の各押ボタンやスイッチ類と対応するリレーが動作することを確認して下さい。

■ 押ボタンとリレー接点の相関図（標準型16U参考例）



- 注1. J1～J8はジャンパー線です。現物では端子台脇にあります。
DC、AC混在等、出力を2系統に分離する時は必要に応じて切断して下さい。
- 注2. 回路のマイナスはケースと直流的に分離されています。
- 注3. 照明は照明ボタンを一回押すと保持 もう一度押すと保持解除のフリップフロップ回路が受信機側に内蔵されています。その為 制御盤側での保持回路は不要です。
照明のコモンは主電源入りリレー及び主マグネットがOFFしても切れてしまわないように配線して下さい。

3-5 操作回路の接続(P.8)どおり配線すれば、送信機の電源を切っても、照明は消えません。

さもないと、照明点灯だけの為に電源を入れたまま放置しておかなくてはならないし、本機の場合標準的には10分間のオートオフ機能が組み込まれていますので、10分以上無操作状態が続くと照明が切れることとなりますので、十分にご注意下さい。

- 注4. 主電源入りリレーの01cにコモン線を接続してご使用下さい。

1-4 型式の表示

本機の型式は、以下に示す構成となっています。

(特注例) RC - 86 16 U - 40601 (標準例) RC-8616U は TX-8616U と RX-51016U の組合せです。

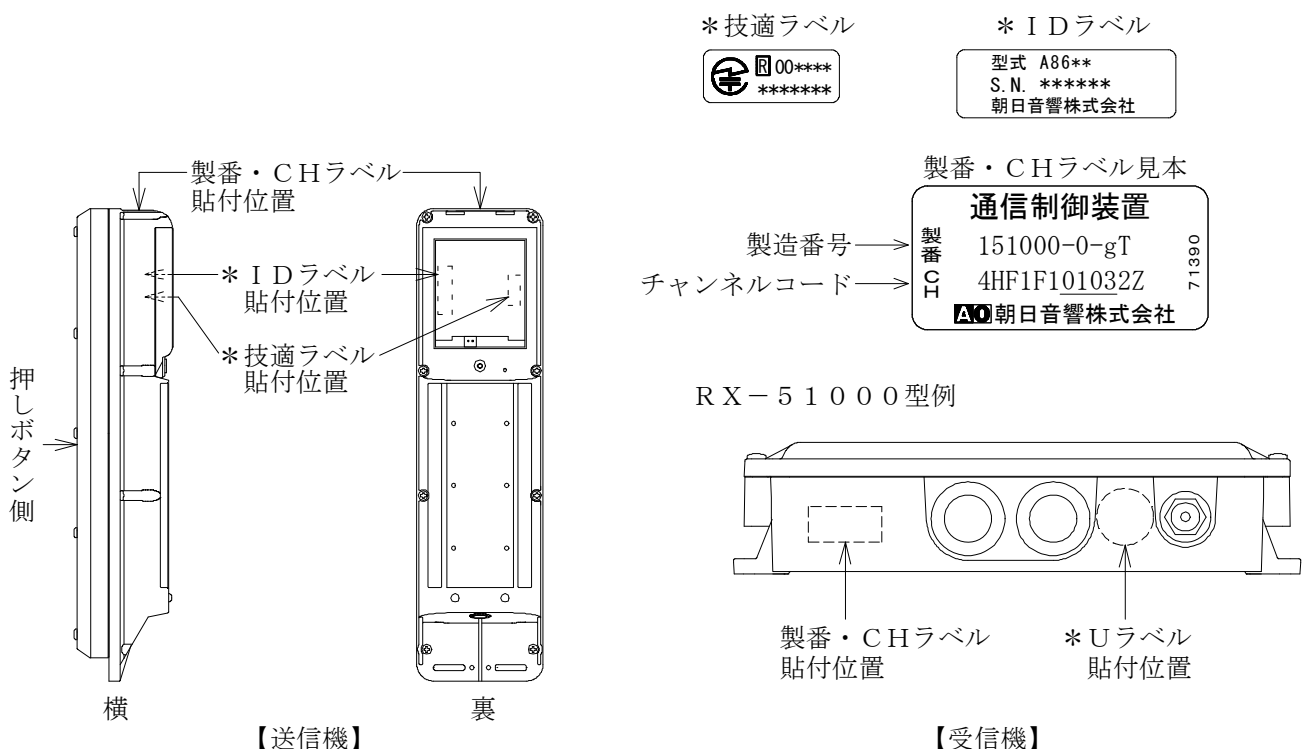
- ① 機種構成の表記
 RC : 受信機+送信機のセットを表します。
 TX : 送信機単体を表します。
 RX : 受信機単体を表します。
- ② 機種分類の項目 (①がRCの時は、送信機側の機種分類番号を明記します。)
 TX : 86 - 8600型
 RX : 510 - 51000型、610 - 61000型、710 - 71000型
- ③ リレーの実装数
 12 : 12個、16 : 16個、24 : 24個 のように受信機のリレー実装数を表示します。
- ④ シリーズ区分
 U : 特定小電力機シリーズ (429MHz帯) の略
 G : 特定小電力機シリーズ (1.2GHz帯) の略
 N : ナロー微弱機シリーズ (240MHz帯) の略
- ⑤ 送信機と受信機の組合せ状況
 なし : 当社取り決めの標準的組合せ
 Q : 異機種間組合せ (送・受信機の組合せが標準的組合せ型式と異なる場合)
- ⑥ 異機種間組合せ時の詳細 又は 特注機パネル製作番号
 標準機の時 : なし
 特注機の時 : 1ケタ又は5ケタ番号を入れます。詳細はお問い合わせ下さい。

1-5 製番・CHラベルの見方と登録

送信機、受信機、試験成績表及び保証書には、製番・CHラベルを貼り付けています。製品納入時のチャンネルコード確認及びメンテナンス対応時のキーマンバーとして**製造番号 (シリアルナンバー) の管理が大変重要**になってきます。

同じチャンネルの当社製品が近くに取り付けられている場合、誤動作、不動作の原因となります。ご面倒でも当社にチャンネルコード及び製造番号を添付の登録票にて登録して下さい。

貼付位置



注) *マークの付いたラベルは、特小機のみ付加されます。

技適ラベルは技術基準適合証明済の証明ラベルですので、汚損、紛失のないように注意して下さい。

1-6 チャンネルコードの読み方

チャンネルコードは、12ケタの数字及びアルファベットで表記しています。

例) 4HF1F101032Z

機種認識コード

2Z : 最大信号数 16点、 4Z : 最大信号数 32点

拡張アドレス *受信機側は全て固定のため変更できません。

(送信機) 上位4ビット (0~Fの16通り) は 出荷時固定。

(送信機) 下位4ビット (0~Fの16通り) は 切替可。

基本アドレス

*工場出荷時固定のため変更できません。

受信機—出荷時の周波数設定値

F1 : 5波追尾式 G1グループ

∫ ∫

F8 : 5波追尾式 G8グループ

F9 : 20波追尾式 G9グループ

FA : 20波追尾式 GAグループ

F0 : 40波追尾式 G0グループ

送信機—出荷時の周波数設定値 (注1)

F1 : 5波追尾式 G1グループ

∫ ∫

F8 : 5波追尾式 G8グループ

F9 : 20波追尾式 G9グループ

FA : 20波追尾式 GAグループ

F0 : 40波追尾式 G0グループ

○△ : 固定CHに設定の場合は、別表による CH No. を表記。(注2)

【429、2500の場合、CH No. = 07と表記。(DIPSWの設定は00)】

周波数切替パターン表示記号

ここは、高周波信号パターンを発するハード情報の区分記号です。

工場出荷時点で設定した信号パターンを表示しています。

お手持ちの当社製特小無線機のうち、この記号が下記のグループ同士内なら、高周波信号的には情報交換可能です。

但し、リレー動作まで可能かどうかは、機種認識コード及び、拡張を含むアドレスが同じものに限りません。

- ・ A-B-D-G のグループ (周波数情報 なし)
- ・ C-E-F-H のグループ (周波数情報 有り)

周波数キャリア

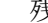
4 : 429MHz帯

(注1) グループ設定の時は、実際のDIPSW設定コードを表記しますが、固定CHに設定する場合は、別表のCH No. を表記します。

(注2) 「12-4 周波数設定一覧表」を参照して下さい。

2. タフケーブレス8000Uの標準仕様

送信機

送信機寸法重量	270×76×57 (筐体寸法のみ) 640g (電池を含む)
充電器寸法重量	60×44×41 180g
押しボタン寿命	1段押しスイッチ 100万回以上 (押圧260gにて)
送信機電源	4.8V 1200mAh 充電式電池パック (応急時使用のJIS単4×4本セットはオプション)
電池連続使用時間	電源入時間合計10時間以上 (オートオフ機能付)
充電時間	約15時間 (付属の充電アダプターにて)
電池残量警告	「  」残量告知発光ダイオードが点灯し、警告後に作動停止・消灯
充電表示	「電源」表示発光ダイオードの微少発光
操作信号数	標準16点 最大32点
送信機制御部	8ビットマイコン
適用規格	電波法に規定される特定小電力局無線設備。ARIB STD-T67 準拠
送信出力	429MHz帯、出力は10mW以下
キャリアセンス機能	送信機の「電源」表示発光ダイオードが1秒おきに2回明暗交互変化して表示
ニュートラルインターロック表示	送信機側では「電源」表示発光ダイオードが明暗交互に変化して表示——解除で連続点灯
保護等級	IP65相当

受信機

受信機寸法重量	251×261×70 (取付脚は含まず) 2.2kg (RX-51000U) 最大17リレー 327×280×73.5 (//) 4.9kg (RX-61000U) 最大25リレー 395×339×73 (//) 7.4kg (RX-71000U) 最大32リレー
受信機電源	AC100～220V (フロートアース) ±10% 50/60Hz DC12～48V (//) *DC仕様はオプション
受信機消費電力	最大22VA以下 (RX-51016U) (AC220V使用時) 最大12W以下 (RX-5106U) (DC24V使用時)
出力リレー制御容量	抵抗負荷 10A 誘導負荷 7.5A (AC250V) 抵抗負荷 10A 誘導負荷 5A (DC30V)
応答速度	最小50msec 最大100msec (ただし、混信などでエラーが発生しないときに限る)
受信機通電表示	発光ダイオードで通電表示——電源電圧が正常にかかっている時点灯
スケルチ表示	発光ダイオードでキャリア信号の有無表示——キャリア受信時点灯
データ表示	発光ダイオードで受信データ信号の有無表示——データ受信時点灯
主電源入表示	発光ダイオードで主電源入信号の有無表示——主電源入信号受信時点灯
操作信号表示	発光ダイオードで操作信号の有無表示——各操作用信号受信時点灯
動作ロック表示	発光ダイオードで状態表示——動作ロック時点灯
受信機制御部	8ビットマイコン 異常監視回路内蔵
出力信号数	標準16点 最大32点 (RX-71000Uの場合)
保護等級	IP65相当 (防水接栓使用時)
絶縁抵抗 (1次-筐体間)	100MΩ以上 (500Vメガにて)
耐電圧 (1次-筐体間)	AC460V以下 (1次-筐体間に750Vのバリスタを実装しています)

共通仕様

到達範囲	無障害状態で100m以上
使用周波数	429.2500～429.7375MHz帯の指定された40波中の1波 (標準的にはグループ追尾式に設定)
電波型式	F1D
変調方式	2値FSK方式
データ伝送速度	2400bps
1フレーム伝送時間	50msec
エラー検出	CRC-CITTによるエラー検出コードを付加
基本アドレス	8ビット (固定)
機種認識コード	8ビット (固定)
拡張アドレス	8ビット (固定、送信機には下位4ビット分の切換スイッチ付)
使用温度範囲	-10℃～+60℃

記載事項は予告なく変更する場合があります。
尚、標準仕様以外は個々の承認仕様書をご参照下さい。

3. 受信機の取り付け工事

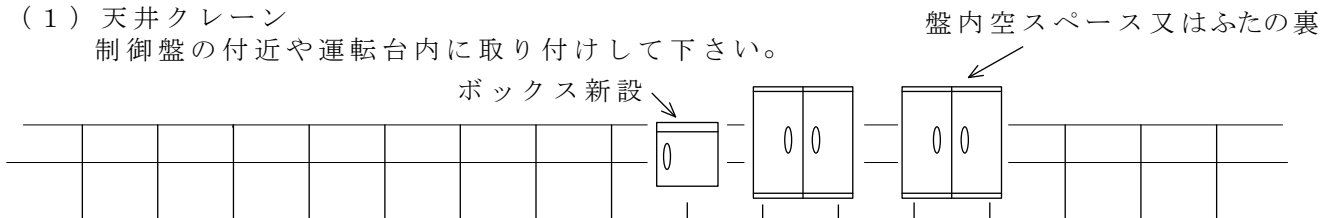
受信機は通常、クレーンのガードもしくはホイスト本体に取り付けますが、クレーンの種類によって、又は他の産業機械に取り付ける場合にはそれぞれ異なってきます。下記の取り付け例、及び次項の取り付け時の注意事項を参考に工事を行って下さい。



設置作業は感電の危険を伴います。また誤った配線は、対象設備の異常動作を招くおそれがあり危険です。設置作業は、専門的知識を有する人が行って下さい。

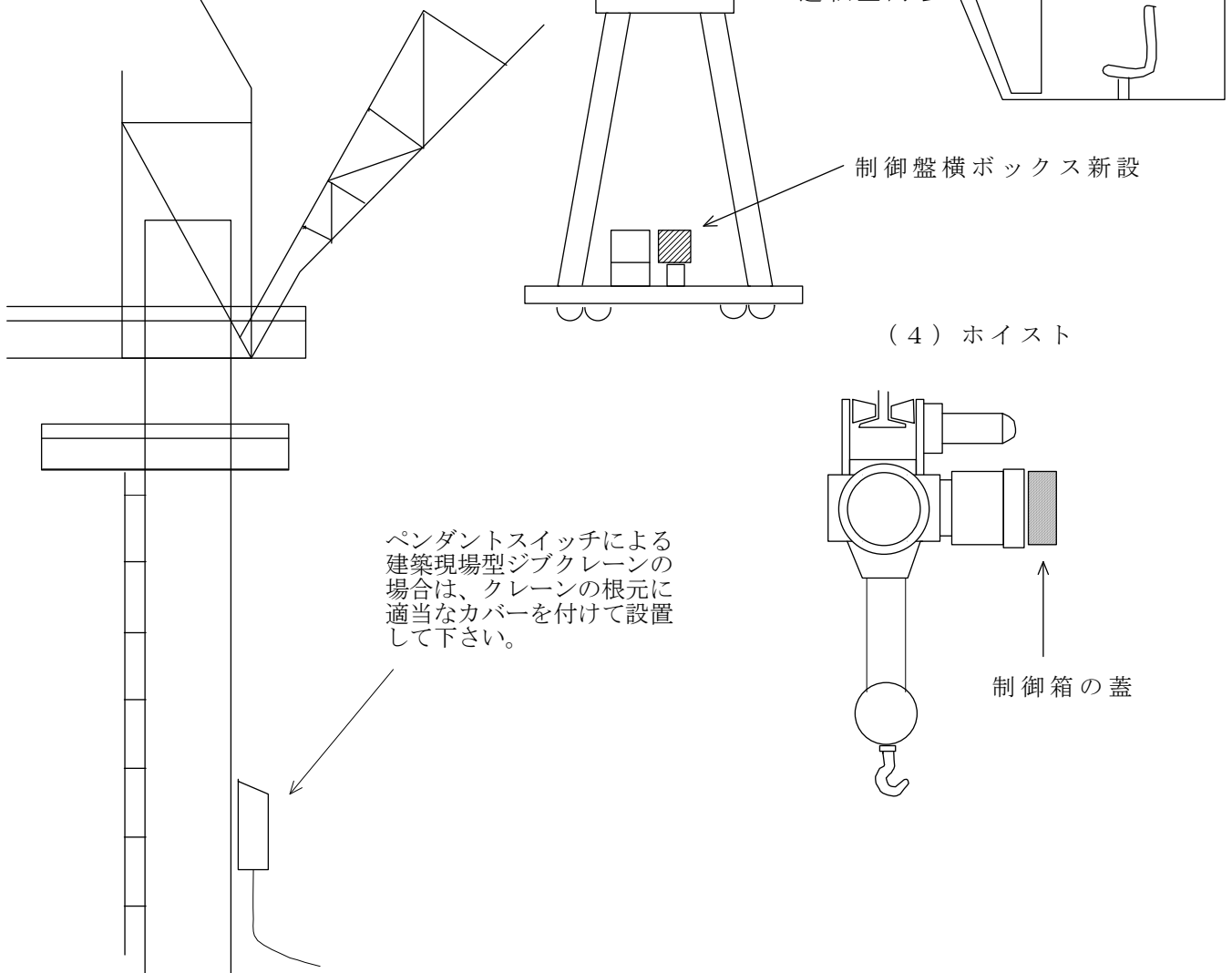
3-1 受信機の取り付け場所

- (1) 天井クレーン
制御盤の付近や運転台内に取り付けして下さい。

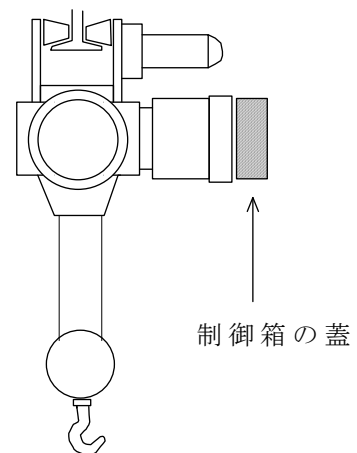


- (2) ジブクレーン

- (3) 門形クレーン



- (4) ホイスト





3-2 受信機取り付け時の注意

- (1) 振動の多い場所、衝撃の大きい場所に取り付ける場合は防振ゴム等を使用し保護対策を行って下さい。
- (2) 歪まないように均一平面に取り付けて下さい。
- (3) 屋外、高温多湿箇所及び酸・アルカリ使用箇所への取り付けは別ボックスへ入れる等の保護対策を行って下さい（使用環境-10℃～+60℃）。
- (4) トロリ線、スリッピング等雑音（ノイズ）発生源の近くへの設置はなるべく避けて下さい。
- (5) 受信機の制御用リレーの接点定格は AC 250V 7.5A（誘導負荷）、DC 30V 5A（誘導負荷）です。受信機のリレー接点の容量に見合ったマグネットスイッチまで直接操作可能ですが、開閉回数を増やすには余裕を持たせることが重要となります。出来るだけ補助リレーを入れて配線して下さい。これは、受信機のリレー接点が閉じる瞬間の突入電流を考慮しておかなければいけないのと、同時に多操作した場合のコモンラインに大きな電流が流れるのを防ぐ為です。

制御容量はコモンラインに流れる電流の合計が7A以下を目安として下さい。

開閉回数を超えてご使用になった場合は、すみやかに該当するリレーを交換して下さい。そのまま使用継続されますと、安全性が低下する危険性が増します。定期点検時には必ずご確認して頂けますようお願い致します。

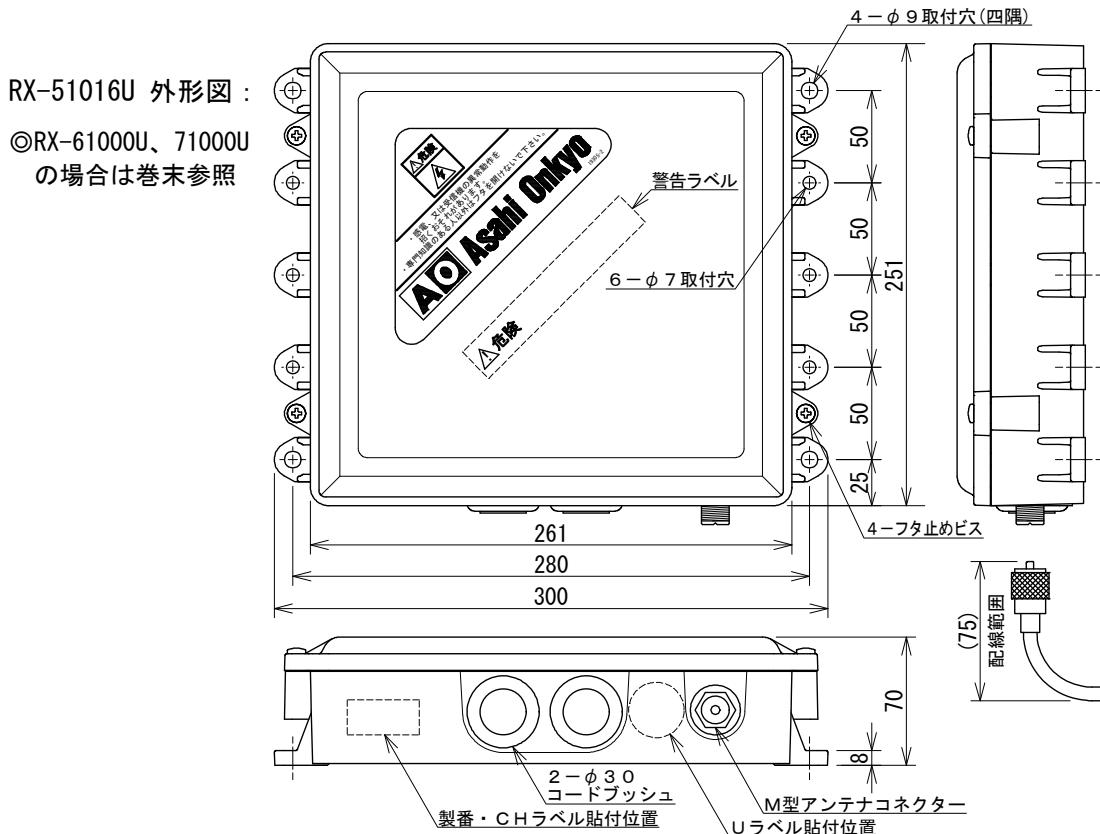
*本機は、PC基板のパターン切れを防ぐために、コモンヒューズとして10Aを使用しています。

万一ヒューズが切れた場合は、原因をよく調査してから交換して下さい。

- (6) サージキラーは交流回路の場合無くても大丈夫な事もありますが、受信機のリレー接点保護の為には設けておいたほうが良いでしょう。直流用マグネットスイッチはコイルの逆起電力によって相当高い電圧が発生します。本機は強烈な静電気等の高圧放電による影響を軽減するためにバリスタをリレー接点と並列に入れてありますが、吸収すべきエネルギー量が限度を超えますと破損に至ります。そのため**直流回路の時は制御する回路の電圧には十分注意して下さい。**又、フロートアース（回路とケース間）耐圧は500VDCですので、直流誘導性負荷の逆起電力対策は十分行って下さい。
- (7) 全ての受信機は、**筐体アースが必要**です。**筐体アース**は、ケース金属部に触れた時の感電防止のためと、電源ノイズ対策部品を有効にするために必要ですので**必ず実施して下さい。**また、RX-51000型受信機は、導電性プラスチックを使用しています。絶縁体ではありませんので、電圧を印加しますと電流が流れます。**フタの上で電気作業などは決してしないで下さい。**電氣的取扱いには注意して下さい。
- (8) その他ご不明な点がございましたら電話もしくはFAXにてご相談下さい。

3-3 受信機の取り付け方法（標準型16U参考例）

受信機の取り付け寸法は下図の通りです。この内4点をM6のボルトナットで固定すれば十分です。コードブッシュ、アンテナコネクターが上向きにならない方向に取り付けて下さい。



3-4 電源配線 —標準型以外は仕様書を参照して下さい—

電源はAC100～220Vです。DCの場合はオプション対応です。
使用電源電圧は、AC100～220Vと表示してある端子間に接続して下さい。

3-5 操作回路の接続

本機の出力用端子台のコモン端子は、基本的にどれを使ってもコモンとなる様にしています。

但し、各基板間のコモン配線はしていませんので、使用状況に合わせて配線して下さい。

変更する場合には端子台の脇にあるジャンパー線をカット又は端子台間で渡り線を入れる事により分離、一体化が自由に行えるよう設計されています。

DC、AC混在等、出力を2系統に分割する時には制御盤側のシーケンスに合わせてカット又は接続して下さい。

- 従来有線でペンダント式であったホイストクレーンに接続するには、次のようにします。
対応するリレー端子を完全に並列に接続していくと、常時ペンダントと送信機の両方で操作できますが安全の為には、それらのコモンラインを切り替えし、無線か有線かはっきりさせる方が良いでしょう。(下図、簡易式ですが参考例) 万全を期すなら、各操作回路全部に遮断用接点が必要となります。
- 上下微速付きホイストの巻上リミットスイッチへの配線対応を、改善しています。
低速上/高速上共に専用コモン端子を設けました。必要な場合はコモンのJP線を切り、渡り線で配線して下さい。
- 潔白検証回路を全リレーに搭載しています。

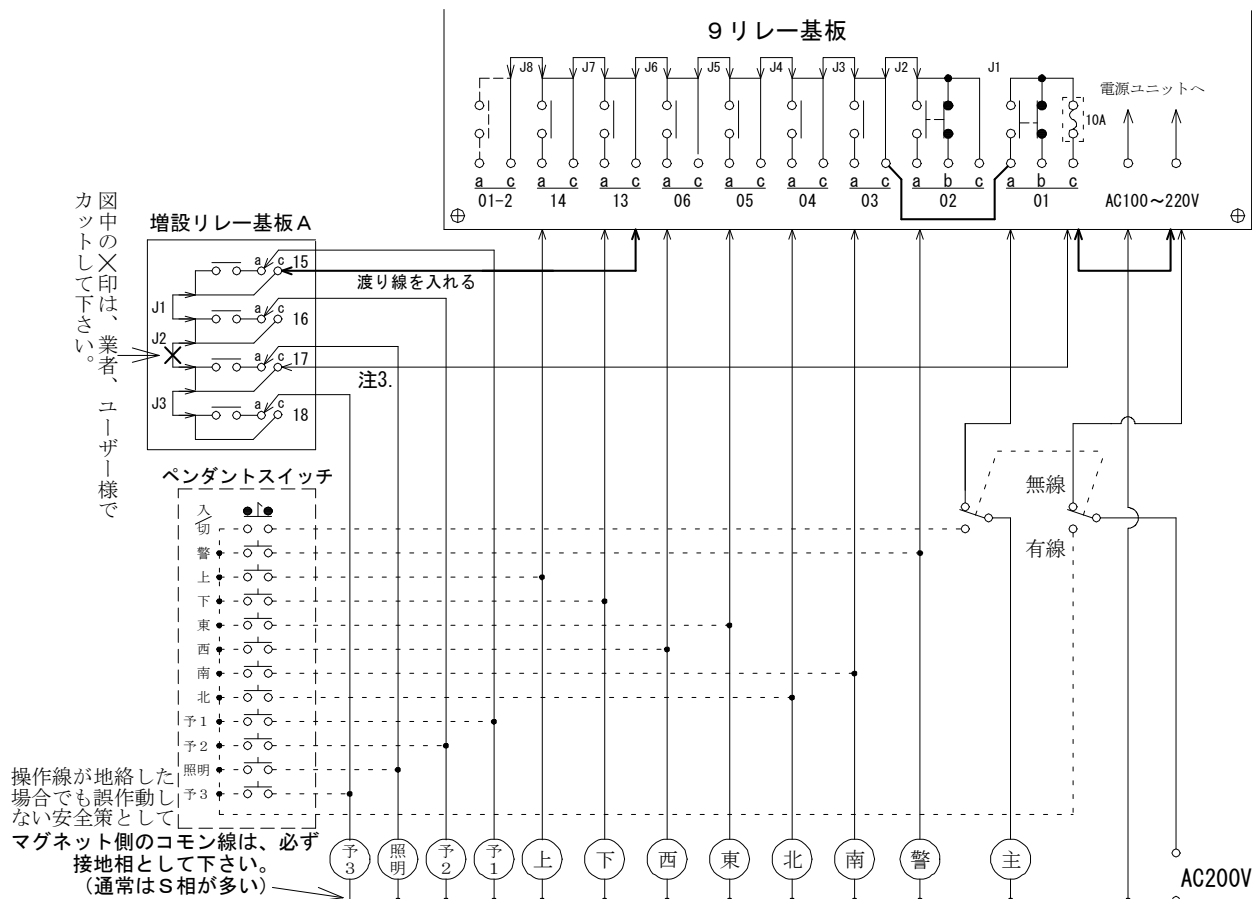
万一動作が保持した時は、速やかに送信機の電源切SWを押して下さい。電波が無くなるとリレー動作を強制的にOFFする回路が働きます。詳細は「8-2-(7)潔白検証回路」をご覧ください。

標準型配線参考例 (主マグネットがある場合)



注意 主電源入りリレーの 01c にコモン線を接続してご使用下さい。

その理由は、主マグネットの有無に関わらず下図の様に 01リレーを介しますと、何らかの原因で万一 異常な動作をした時でも、送信機の電源をOFFする事によって回避できる可能性があるからです。



注1. 本機の場合、標準的には10分間のオートオフ機能が組み込まれていますので10分以上無操作状態が続きますと、送信機のオートオフにより 主電源が切れることとなりますので十分にご注意下さい。

注2. クレーンの種類によって、又は他の産業機械によって、回路の接続方法及び無線機自体の仕様も変わってきますので十分注意して下さい。ご不明な点がございましたら、お気軽にご相談下さい。

注3. 照明は保持回路が組み込まれています(外部制御盤での保持回路は不要です)ので、送信機の電源をOFFしても照明が切れないようにするために、照明コモンの配線を次の様にします。

- 予備3(18)を使っていない時は、照明用リレーのある増設リレー基板AのJ2をカットし、17cコモン線を供給先の電源コモンに接続します。
- 照明(17)だけを処理する時は、J2とJ3をカットし、17cコモン線は供給先の電源コモンに接続、18cは16cに接続しておいて下さい。

4. 受信機の動作説明 (標準型16U参考例)

受信機のリレー出力例 (01～18等の数字がリレーの名称です)

- (1) 03-04 (南-北)、05-06 (東-西)、07-08 (閉-開)、
11-12 (右-左)、13-14 (主下-主上)、15-16 (補下-補上)、
17-18 (照明-予備)

各々の組の中で同時に操作するとどちらも動きません。各組1操作で7組までの同時操作が可能です。
「照明」は一度信号を受けると保持し、保持中に再度信号を受けると解除します。

- (2) 01 (主電源入)

「主電源入」のリレーです。送信機からの「電源入」信号(01)を受信している間、リレーはONしています。

送信機の電池が消耗したり、無操作状態が約10分以上続くと送信機の電源が自動的に「切」となり、結果的に受信機の「主電源入」リレーもOFFとなります。

また、電波を受信できなくなった場合も同様に「主電源入」リレーはOFFします。

- (3) 02 (警報)

「主電源入」リレーがONの間、単独に操作することができます。

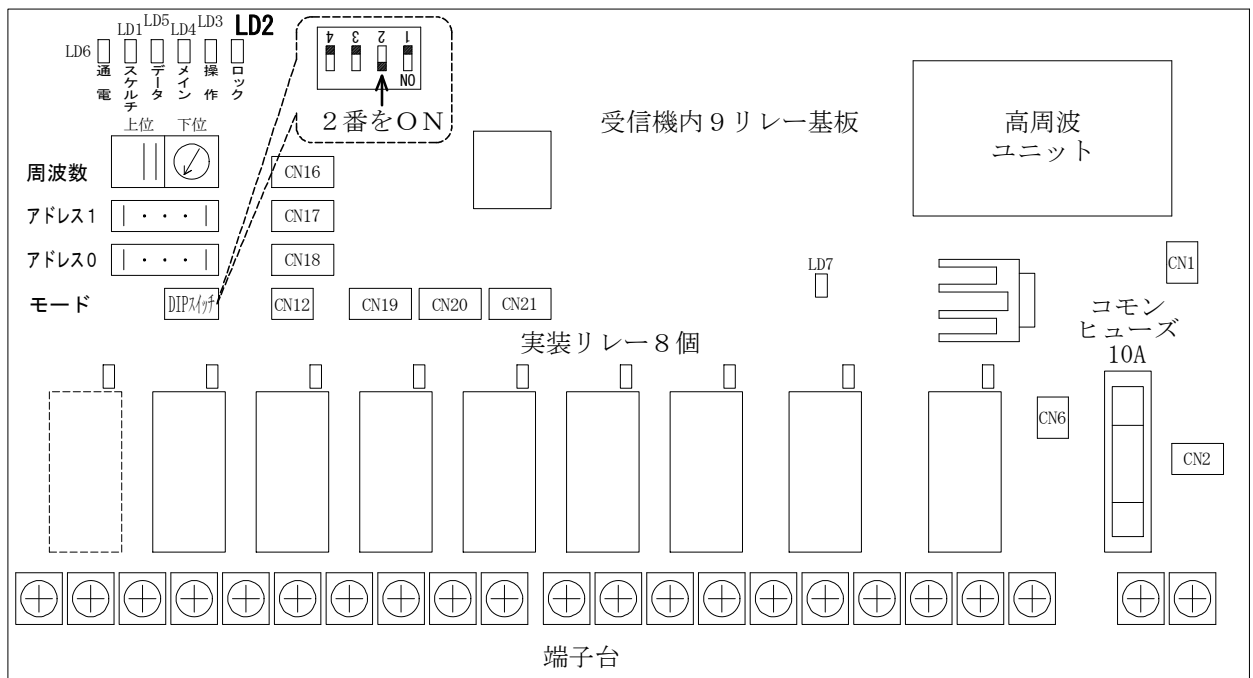
注1. 標準の照明保持モードから**照明保持なしモード**へのモード切替は、受信機 9リレー基板にある **4P DIPスイッチの2番** (図1参照) をONする事により切替可能です。

照明保持ありモードで出荷した照明リレーの潔白検証回路は外しています。したがって、お客様にて照明保持なしモードへ変更された場合は、この潔白検証回路が照明用リレーには働きません。**重要な操作に使用される場合は、当社営業までご相談下さい。**

注2. 受信機の作動表示発光ダイオード (図1参照) の動作ロック部 (LD2) が点灯している場合、リレーは動作しません。原因を取り除くと消灯し、操作可能となります。

受信機側のニュートラルインターロックについては、「8-2-(6)ニュートラルインターロック」をご覧ください。

図1



⚠ 危険

配線作業の前に、電源ブレーカーと負荷供給電源が切られていることを確認して下さい。

すべての電気工事は、必ず電気設備基準および内線規定にしたがって下さい。

電源は、必ず配電盤のブレーカーを通して給電して下さい。

回路には、漏電遮断機の付いた設備である事を確認して取り付けて下さい。

設備側には、衝突防止、過巻防止、インターロック等の安全措置を施して下さい。

電波断、緊急停止操作時には、リレー出力がOFFとなりますので、このとき対象設備が安全に停止するように処置して下さい。【主電源入リレーの 01c にコモン線を接続してご使用下さい。】

電源規格が本製品にあっていないことを確認して下さい。

絶縁スリーブのない圧着端子を使用すると隣の圧着端子と接触し、誤動作や故障の原因になります。

5. 受信アンテナ工事の概要

一般に受信機や、そのアンテナは雑音発生源を避けて取り付けすべきものです。

受信機への信号の入口はアンテナです。そのアンテナは直接取り付けるか同軸ケーブルを配して取り付けるかのどちらかの状態で使用しますので、アンテナの設置状態が非常に大切となります。

従って、**アンテナの設置位置とノイズ対策には万全な配慮をお願いします。**

工事業者の方は本製品の取り付け工事に際し、下記注意事項を熟読の上、工事されますようお願いいたします。

*受信機は、アンテナに誘起したきわめて弱い信号を検出し、それを増幅して使用しています。そのため 受信機の動作限界はアンテナの設置状態に左右されます。これは、微弱機でも特定小電力機でも同じです。特定小電力機が微弱機より有利なのは、送信機の電界強度が微弱機に比べて大きいからで、受信機側の性能が大切な点は同じです。



5-1 受信アンテナ設置の注意事項

- (1) 通常、アンテナを金属物と平行に取り付ける場合は最低1 m以上金属物から離して設置して下さい。
- (2) 物を吊り上げた時、アンテナにフックが触れたり、吊荷によってアンテナが遮蔽されたりしないように設置して下さい。
- (3) クラブ又はホイスト本体への電源及び操作線等のキャブタイヤケーブルに、アンテナが触れたり遮蔽されたりしないように設置して下さい。
- (4) アンテナはオペレーターが通常操作する位置から見て、**エレメント部分全体が 点で見えるより、線で見えるように**設置して下さい。
- (5) トロリ線、スリッピングから約2 m以内への設置及びモータ、水銀灯等雑音発生源近くへのアンテナ設置は絶対に避けて下さい。

全ての事例を記載する事ができませんので、ご不明な点がございましたらお気軽にご相談下さい。

5-2 デッドポイントについて

電波は、その特性上同じ建屋内でも電波が十分到達しない場所「デッドポイント」が発生することがあります。又、工事落成時OKでも工場内の大きな金属構造物の移動や新たな設置により、新たな「デッドポイント」が発生する可能性があります。

以上のような状態の発生を未然に回避するためにも、アンテナ工事には特に注意が必要です。アンテナの不備により、故障とされる場合は多々あります。最初OKでも少し時間が経過して「発見」される「デッドポイント」もありますので注意して下さい。

1. 各アンテナケーブルの断線やショートはないか、コネクタの接続はよいか。
2. 充電は十分か。
3. 妨害電波によって邪魔されている雰囲気はないか。
4. 受信機の電源電圧は十分か。

など確認の上、異常が無ければ「アンテナ設置上の問題」と考えられます。しかし、これらの場合アンテナに関する経験量だけが頼りとなりますので、運悪くこのような状態に当たった時はアンテナの位置を色々変えてみて下さい。

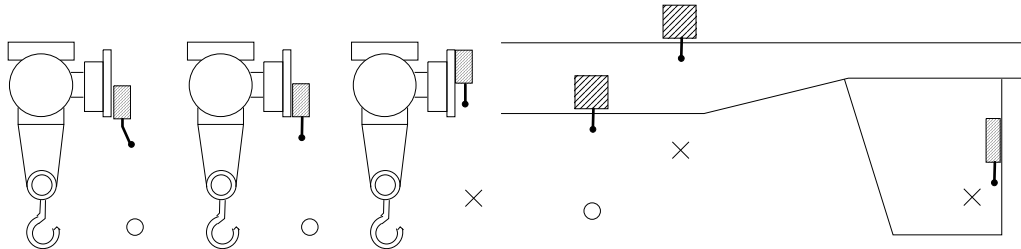
クレーンの位置、フックの位置、吊り荷の位置、体の位置・方向・姿勢を全く同じに保てば発生する場所が何点か決まった所に限られるのが、デッドポイントの特徴です。良いと思うアンテナ位置でどうしてもダメな場合は逆に金属に近づけて平行に取り付けてみることも試みて下さい。全体としてそういう条件の方が恵まれている環境もあります。

妨害電波やデッドポイントは、製品の故障ではありませんので製品の販売業者やメーカーの責任ではありません。重過失が無くて運が悪いだけでも工事施工業者の責任となりますので、業者の方は万全な配慮をされる必要があります。

5-3 受信用直付けロッドアンテナ設置例

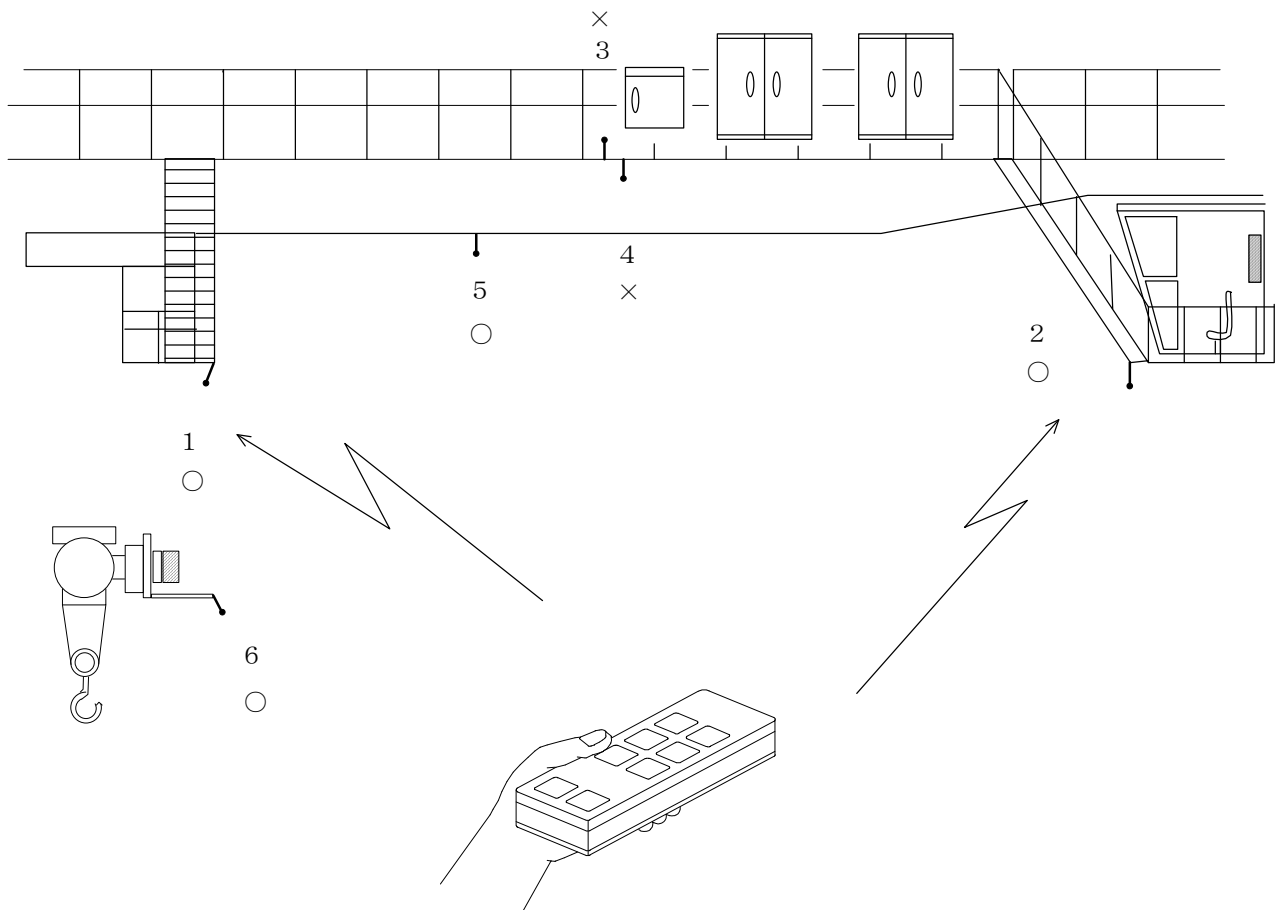
付属のロッドアンテナは受信機本体へ直接取り付けます。アンテナは床面（送信機使用範囲）のどの位置からも見える位置に取り付けて下さい。金属物からできるだけエレメント部分を離れた形で張るのがコツです。

又、必要に応じて曲げてご使用いただいてもかまいませんが、巻いたり短く切断しないで下さい。到達距離が短くなったり、デッドポイントが多発する原因になります。運転室や手摺に囲まれた所への設置は良くありません。



5-4 専用外部アンテナ設置例

直付けロッドアンテナの取り付けができない場合、及び到達距離を十分確保したい場合にはオプションのマウントキットを使って、オペレーターが通常操作する場所から見通せる位置にアンテナを設置して下さい。



- 良い例 1. 2. 5. 6
 × 悪い例 3. 4

天井クレーンの場合、上記 1. 2. 5 のような工事をして下さい。一般にクレーンが 50 t クラス以上の大型になると、1. 2. 5 などのアンテナの複数設置が必要になる場合もあります。

5-5 専用外部アンテナの使用について

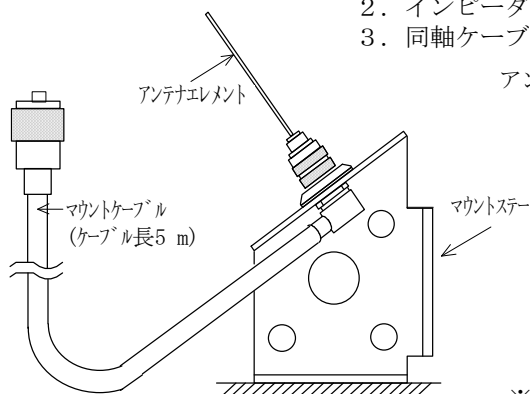
- (1) 受信機本体にロッドアンテナを接続できない場合。
- (2) アンテナ設置に不慣れな場合。
- (3) 使用距離の長い場合。

このような場合、**オプション（大型機は標準付属）のマウントキット**を使ってアンテナを別置きにするようおすすめします。

「取り付け方法及び注意事項」

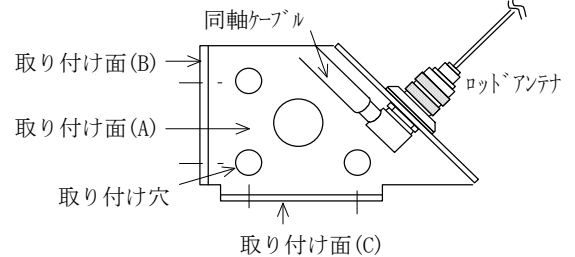
1. 取り付け穴2ヶ所を6mmのボルトナットで止めて下さい。
2. アンテナを床面（送信機使用範囲）のどの場所からも見える位置に設置して下さい。
3. 金属物からできるだけエレメント部分を離して設置して下さい。
4. 必要に応じて曲げてご使用いただいても結構ですが、巻きたり、短く切断しないで下さい。
5. ロッドアンテナの根元ネジやその他の取付ネジの増締めについては落下による事故防止の為、特に念入りにチェック下さい。

- 「規格」
1. 受信周波数 : 429MHz帯
 2. インピーダンス : 75Ω
 3. 同軸ケーブル長 : 5m



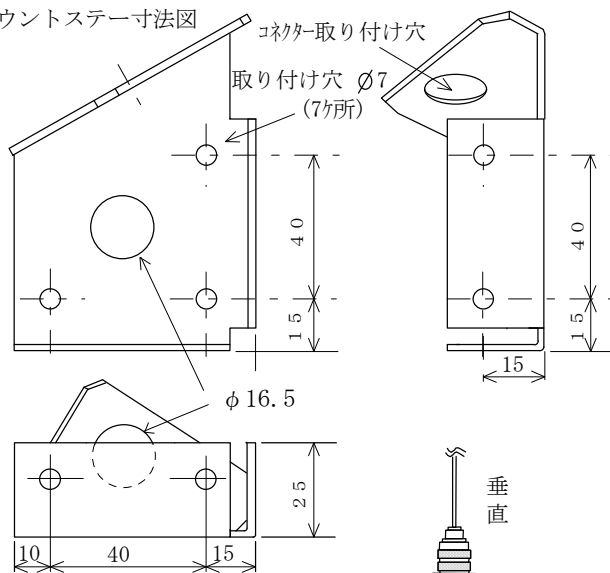
アンテナの取り付け方法について

※ 基台へのコネクタの取り付け



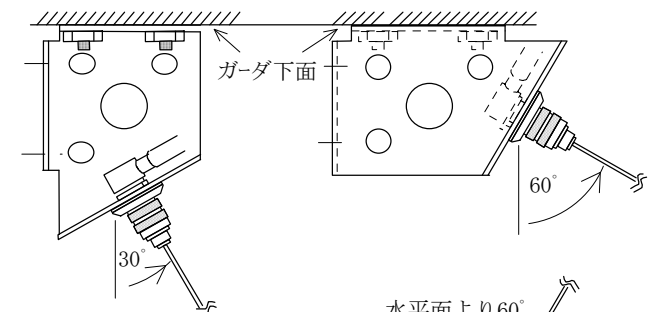
※ クレーンガーダ下面に取り付けた例

マウントステー寸法図

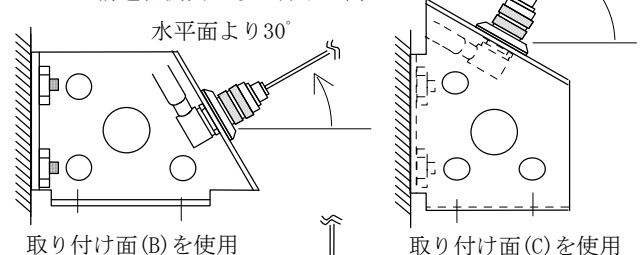


取り付け面(B)を使用

取り付け面(C)を使用

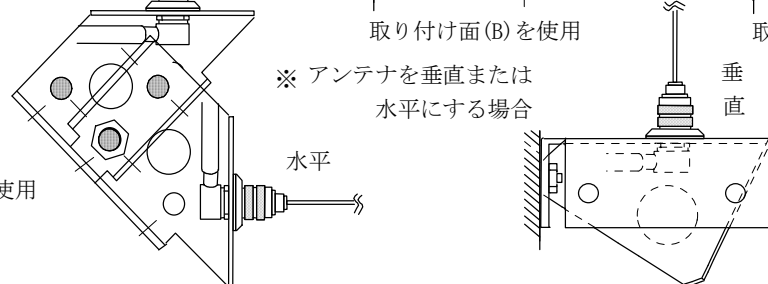


※ 構造物側面に取り付けた例.



※ アンテナを垂直または水平にする場合

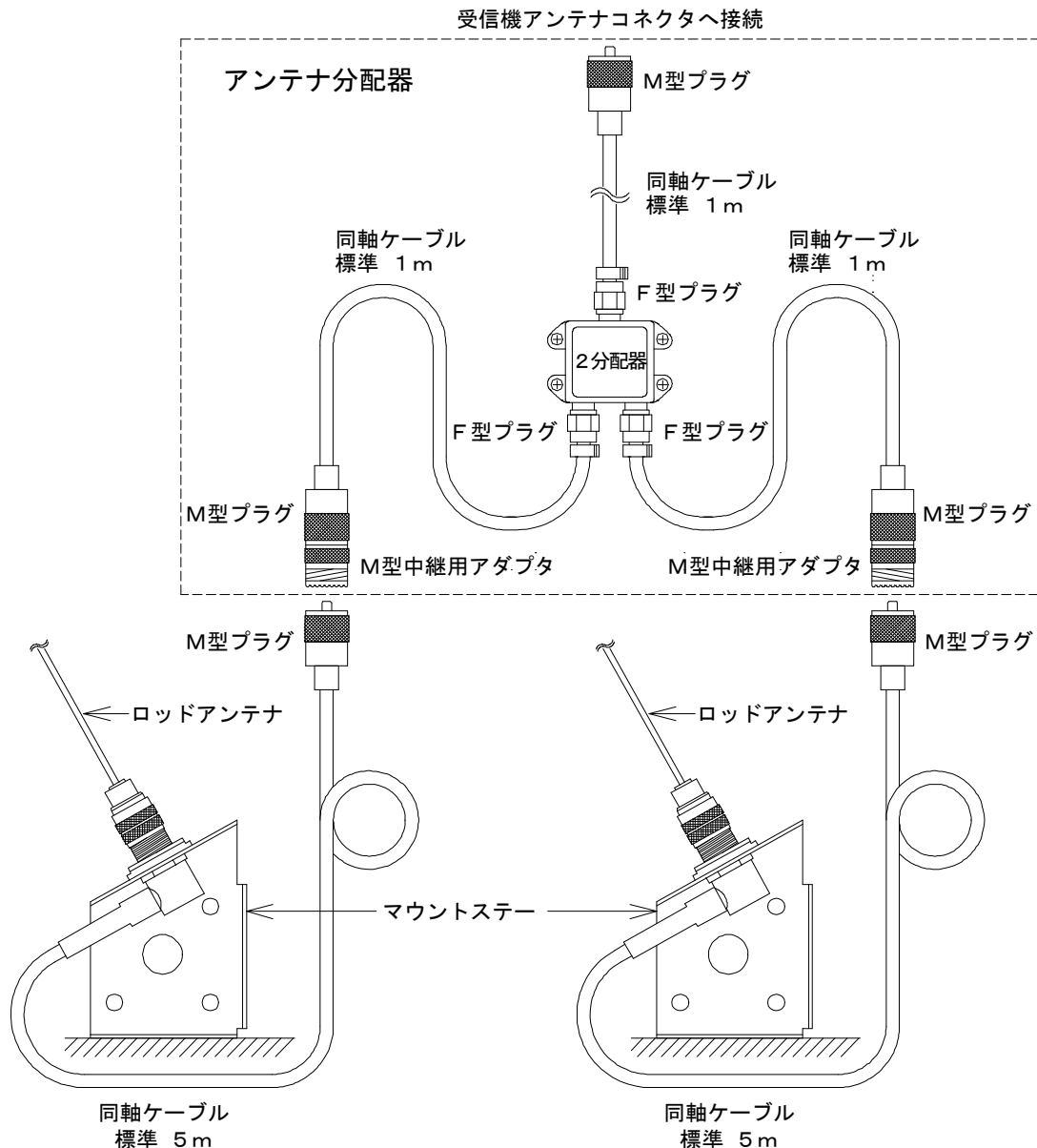
取り付け面(A)を使用



5-6 アンテナ分配器の使用について

(1) 分配器について

障害物がある場合や広範囲にわたる受信が必要な場合、複数のアンテナを使用し、分配器を使って受信機に信号を入れる事が出来ます。分配器にはテレビ用の75Ωの物が使えます。



(2) 同軸ケーブルについて

同軸ケーブルは5CFV等の75Ω系をご使用下さい。

アンテナで誘起した信号は、同軸ケーブルが長くなるにつれて徐々に減衰していきますのであまり長くする事は良くありません。更に使用周波数が高くなるにつれて減衰の程度も上がります。使用環境にもよりますが、目安として30mを超えて延長する場合には注意が必要です。

◎上記例以外の場合及びアンテナ設置に問題がある場合は、営業までご相談下さい。

5-7 取り付け工事完了後の動作確認

(1) 取り付け工事完了後、送信機の各操作名称と機械の動きが合っていることを確認。

(2) 通常の操作エリア内で途切れ等なく正常に動作することを確認。

途切れ等発生時は前ページのアンテナ工事における注意事項等を参照の上、途切れがなくなるようアンテナ設置場所の変更等を行って下さい。

それでも不具合が解消しない場合は**現地よりお電話下さい**。的確な情報をいただければ適切なアドバイスが可能です。

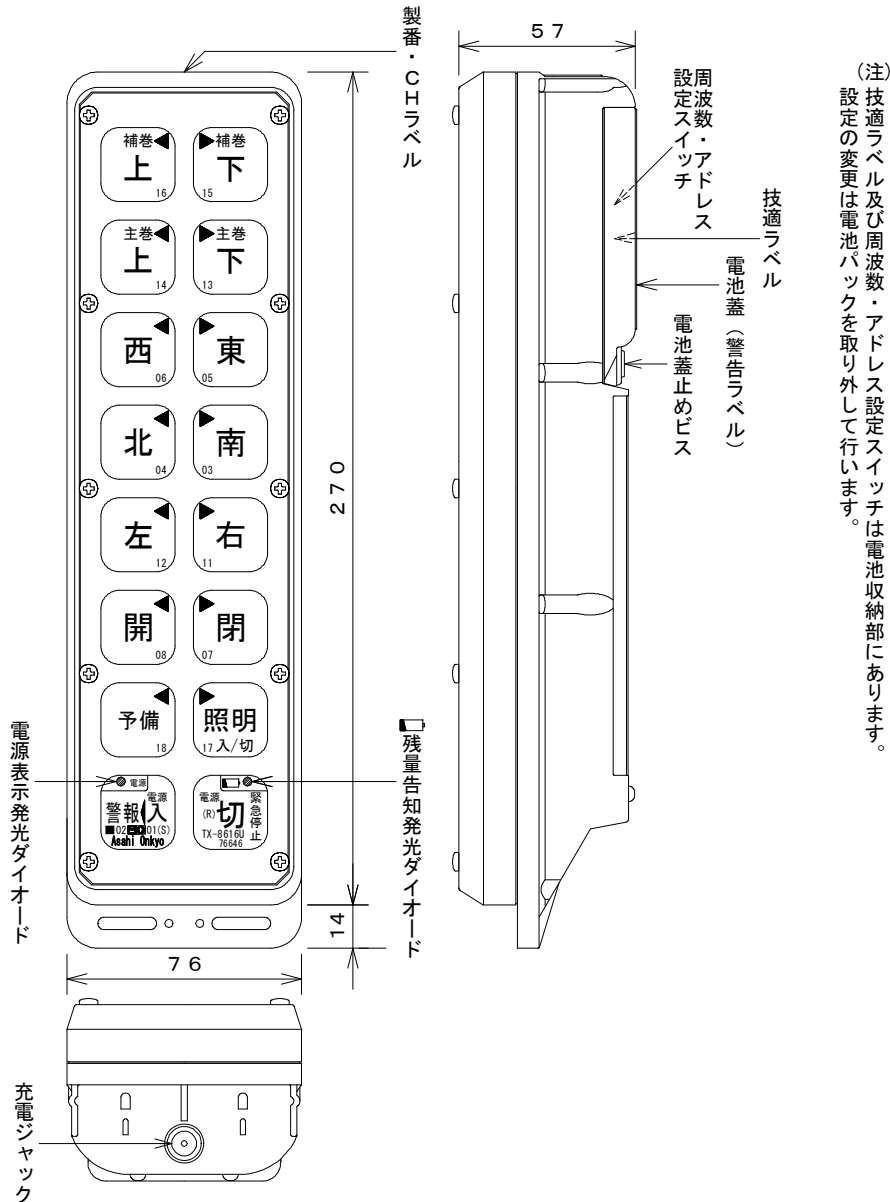
6. 送信機の取り扱い

◎送信機の電源投入は、必ず安全を確認してから行って下さい。

送信機の取り扱いに際しての注意事項

1. 送信機を落としたり、強い衝撃を加えないよう注意して下さい。
2. 送信機は薬品、溶剤等に晒さないで下さい。
3. 付属電池以外の電池は使用しないで下さい。
4. 送信機を分解、改造することは法律により禁じられています。

6-1 各部名称



6-2 充電

付属の充電器で15時間充電すれば、電源スイッチ「入」の合計時間が10時間以上使用できます。

送信機側面の充電ジャックに充電プラグを接続して下さい。充電中は送信機の「電源」表示発光ダイオードが薄暗く点灯します。送信機の電源が「入」のままでも、充電を開始すると自動的に送信機の電源は「切」となります。そのため充電中の使用はできません。

*操作中に電池電圧の低下を見て、操作信号を出しつつ充電を開始すると、電波は突然停止し操作信号も停止します。その際操作対象の機械も突然停止しますので、その事により荷振れ等のトラブルを発生することもあります。

操作中には充電を開始しないで下さい。

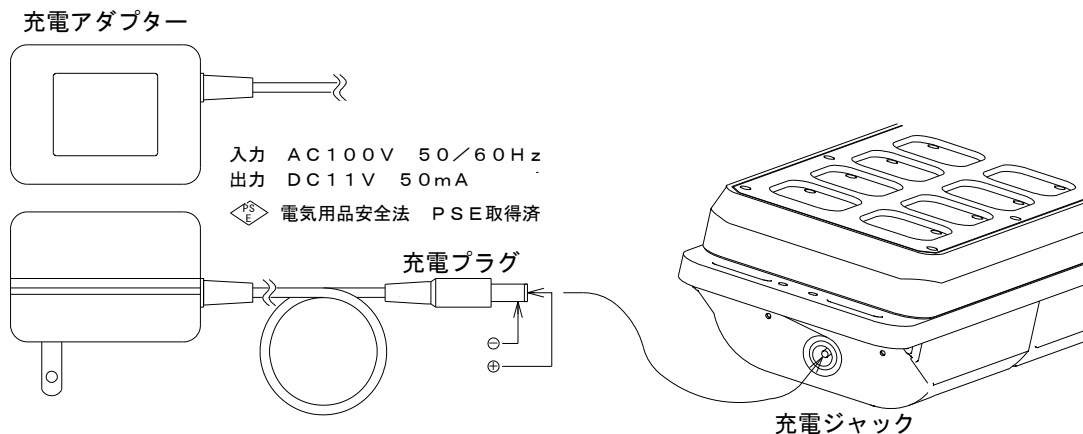
又、気温が25℃に比べると5℃に下がった場合には充電所要時間が20%~30%余計に必要です。冬期は注意して下さい。



通常的安全回路は内蔵しておりますし、平面の金属との接触ではショートしない構造ではありますが、充電プラグの先端で+-極をショートしますと、加熱し危険です。

プラグ先端の放置場所に**金属物や水分**が無いよう注意して下さい。

本機は一般充電回路を採用していますので、**過度の充電にはご注意ください**。電池寿命には好ましくありません。尚、オプションの急速充電器をご使用頂ければ、約120分で満充電にできます。



6-3 放電表示と電池の交換方法

電池が消耗すると、「」残量告知発光ダイオードが点灯し、電池容量の限界を警告します。目安として、「」残量告知発光ダイオードが点灯してから10分以上(注1)は使用可能です。更に電池の消耗が進みますと、「」残量告知発光ダイオードは消灯し、電源が切れます。電池は、2Pソケット式のパック電池です。

又、**応急用にJIS単4乾電池4本にて使用する「乾電池用電池ケース(CB4-400)」をオプションで用意しています。緊急用にご検討下さい。(この電池ケースには充電式電池は入れないで下さい。)**

電池の取り出し方法は下図の通りです。電池挿入後は元通りに蓋を当て、専用の取付ビスで固定して下さい。

乾電池用電池ケース装着時の充電は絶対に行わないで下さい。

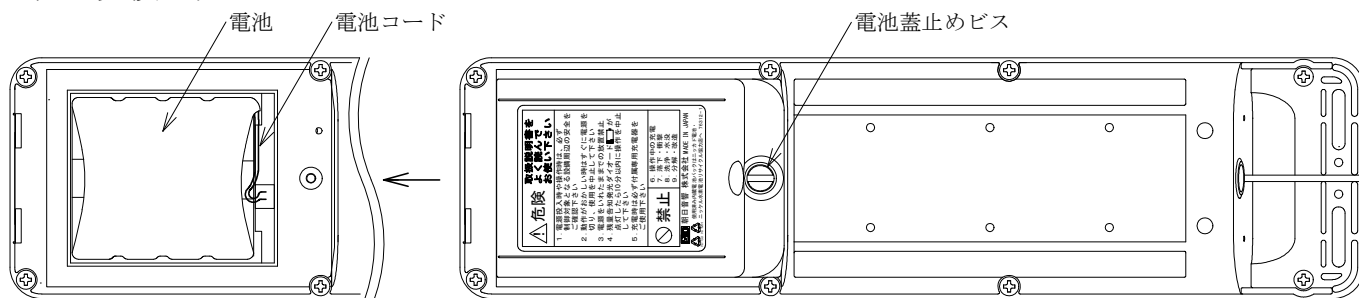
市販の充電式電池はソケットが合いませんので使えません。当社製予備電池をお買い求め下さい。

注1. 「」残量告知発光ダイオード点灯後の使用可能時間につきましては、電池メーカー及び電池劣化状態により使用時間がバラツキます。

注意

電池が消耗した状態で使用を続けると、突然送信停止となり危険です。

電池の交換方法



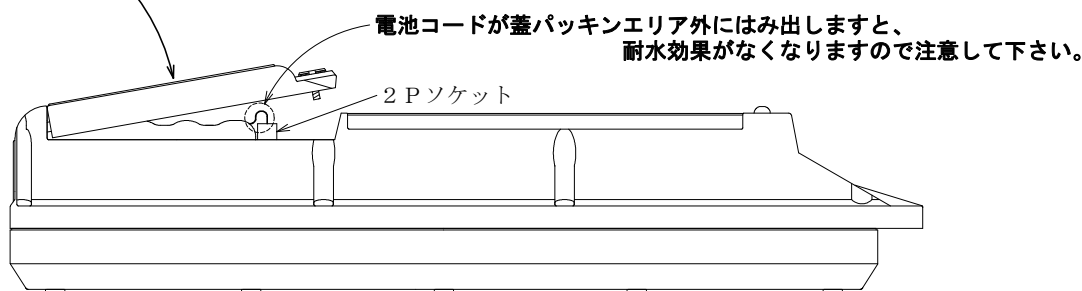
※電池蓋を取り外した状態

- ①送信機裏面の、電池蓋止めビス(ローレットビス)をゆるめて(左回し)電池蓋を外して下さい。
- ②2Pソケットを抜いて、電池を取り出します。
- ③交換用電池装着時は、2Pソケットを差し込んでから電池本体を(電池コードの向きは上図参照)入れて下さい。
- ④電池蓋を強く押さえながら、電池蓋止めビスを締めて(右回し)下さい。

*** 電池蓋を押さえずに ビスを締めますと、本体側のネジ山が傷みます。**

電池蓋を強く押さえながら電池蓋止めビスを締める(右回し)

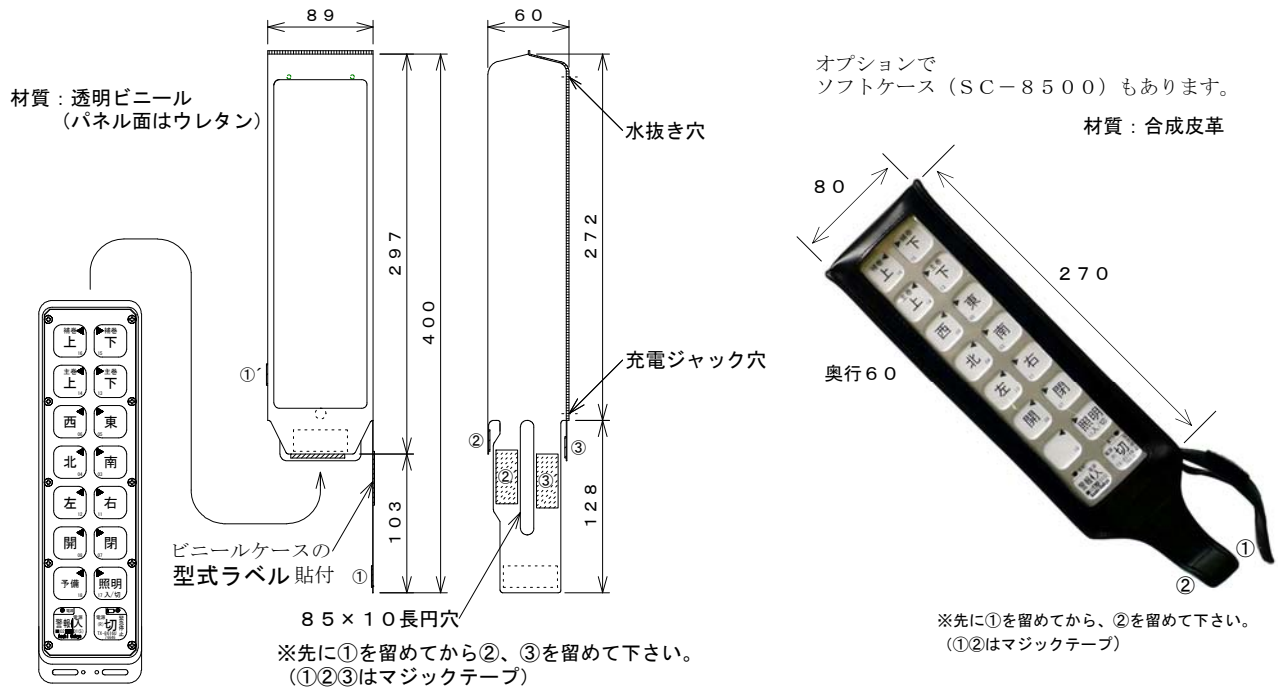
*** 但し、締め付けがゆるいと水が浸入しますので、注意して下さい。**



6-4 ビニールケースの取り扱い

ビニールケースは、下図の様に装着して下さい。

IP65以上の保護対策をお望みの方は、別途オプションの「防雨シール処理」をご指定下さい。



- *電池を取り外す時は、ビニールケースを取り付けと逆順に外してから 電池蓋を開けて取り出して下さい。
- *充電する時は、ビニールケースのマジックテープを外さなくても充電できます。

7. 送信機の動作説明 (標準型16U参考例)

送信機の操作信号 (01~18等の数字が信号の名称です)

標準品は押ボタンスイッチを押している間のみ動作します。

- (1) 03-04 (南 - 北)、05-06 (東 - 西)、07-08 (閉 - 開)、11-12 (右 - 左)、13-14 (主下-主上)、15-16 (補下-補上)、17-18 (照明入/切-予備)
各々の組の中で同時に操作するとどちらも動きません。各組1操作で7組までの同時操作が可能です。標準的には、補上/補下、主上/主下、東/西、南/北、左/右、開/閉、予備/照明の各操作スイッチは1段押しが組み込まれています。オプションで2段押しスイッチの装備も可能です。その場合1段目が低速、2段目が高速となります。
- (2) 01 (電源)
「電源ON」の信号です。
「電源入」ボタンを押すと同時に「電源」表示発光ダイオードが点灯して送信を開始します。電源は一度入れると「電源ON」信号を連続的に送信し、「電源切」/「緊急停止」まで送信機側で保持します。(電池が消耗しても電源切となります。又、無操作状態が約10分以上続くと自動的に電源切となるオートオフ機能がついています)。
- (3) 02 (警報)
「電源ON」の間、単独に操作することができます。
「警報」は「電源入」と共用で、「電源入」操作後「警報」ボタンとして機能します。

- 注1. 操作のうちで「電源切」/「緊急停止」が最優先しますので、非常時には慌てず「電源切」/「緊急停止」として下さい。
- 注2. 全ての信号はニュートラルインターロックが掛かっていて、操作ボタンを押したままで電源をONにすると信号はどれも送信しません。送信機側では「電源」表示発光ダイオードが明暗交互に変化して状態を表示します。原因を取り除くと、「電源」表示発光ダイオードの明るさは定常状態に戻り操作可能となります。詳しくは「8-1-(5)ニュートラルインターロック」をご覧ください。
- 注3. 電池が消耗すると、「」残量告知発光ダイオードが点灯し、電池容量の限界を警告します。更に電池の消耗が進むと、「」残量告知発光ダイオード及び「電源」表示発光ダイオードは消灯し、電源が切れます。
- 注4. 本機には、他の無線局から送信された同一周波数の電波を受信した場合、電波の送信を開始しないキャリアセンス機能が装備されています。詳しくは「8-1-(6)キャリアセンス」をご覧ください。

8. 動作原理

8-1 送信機

(1) 制御用チップマイコン回路

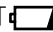
周波数情報、基本アドレス、拡張アドレス、機種認識コード、操作スイッチのON/OFFに、エラーチェックコードを付加して、シリアルコードに変換しデジタル信号を出力します。

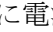
(2) 高周波回路

制御用チップマイコン回路よりのデジタル信号を特定小電力ユニットに伝送し、ARIB STD-T67 規格に準拠した電波を送信します。

(3) 電源制御回路

内部には専用のICを使った電圧検出回路が内蔵されていて、電池の電圧が低下すると自動的に送信機電源をOFFするように働きます。

「電源」表示発光ダイオードは電池の電圧が約4.2Vで消灯し、電源が切れます。電源が切れる前に「」残量告知発光ダイオードが約4.5Vで点灯して電池容量の限界を警告します。

更に電池の消耗が進むと、「」残量告知発光ダイオードは消灯し、電源が切れます。

詳しくは「6-3 放電表示と電池の交換方法」をご覧ください。

「電源入」のまま充電を開始しても自動的に電源切となります。詳しくは「6-2 充電」をご覧ください。

(4) オートオフ

一定時間（約10分間）何も操作しないと電源を自動的にオフする機能の事です。

*このオートオフ機能によって自動停止したあと再度使用するには、電源入操作から始めて下さい。

キースイッチが付いている場合は、キーを一度電源切状態に戻してから電源入操作を行って下さい。

(5) ニュートラルインターロック

電源OFFの時に

- ・操作ボタンを一つでも押した状態
- ・スイッチの故障などで操作をしているのと同様な状態

上記どちらかの状態で「電源入」を押すと、操作信号及び「電源入」信号共に発信しない機能をニュートラルインターロックと称しています。

この機能が働いた場合、「**電源**」表示発光ダイオードが明暗交互に変化して警告表示します。

これは機械が急に動き出さないようにする為の安全機能です。

そこで警告表示が発生した時には、送信機の全ての操作から手を放して下さい。

原因が継続していない限り、ニュートラルインターロックが解除され受信機の主電源入りレーがONし、通常の操作が出来るようになります。

(6) キャリアセンス

本機には、他の無線局から送信された同一周波数の電波を受信した場合、電波の送信を開始しないキャリアセンス機能が装備されています。**キャリアセンスが働いて送信できない場合は一旦、電源を切ってしばらく待ってから再度電源入操作を再開して下さい。**

使用可能な空き周波数を探す時間は**最大8秒間**です。その間、送信機の「電源」表示発光ダイオードは、1秒おきに2回の明暗交互表示となります。（周波数固定でもグループ追尾式でも同じです）

空き周波数が見つからなかった場合は、1秒おきに3回の明暗交互表示に切り替わります。

この状態になりますと、原因を取り除いても自動的に復帰しません。送信機の電源を一度「切」にして原因を取り除くか、固定の場合は別のCHに変更するかグループ追尾式に変更し、グループ追尾式の場合はCHが空くの待つ等してから、電源の再投入を行って下さい。

8-2 受信機

(1) 高周波回路

受信した電波からデジタル信号を取り出し、制御用チップマイコン回路に伝送します。

(2) 制御用チップマイコン回路

シリアル伝送されてきたデータから周波数情報、基本アドレス、拡張アドレス、機種認識コード、操作信号などのデータを取り出します。そして、周波数情報／基本アドレス／拡張アドレス／機種認識コードが一致していれば、押しボタン信号のインターロック等を計算してリレードライブ回路へリレーON/OFF信号を送ります。

(3) リレードライブ回路

制御用チップマイコンから送られてきたデータでリレーをドライブするための回路です。

(4) リレー

送信機から送られてきた操作信号に対応して接点を開閉します。

(5) 電源回路

AC100～220Vの電源入力をスイッチング電源にて安定化し、DC12Vを供給します。

(6) ニュートラルインターロック

ニュートラルインターロックは送信機の「電源入」信号と他の操作信号を同時に受信した時に、機械が急に動き出さないようにする為の回路で、受信機のどのリレーも作動しないようにしています。

他の無線妨害または電波の途切れが発生し、受信機がペアの送信機の信号を認識出来なくなった場合には、その後認識可能になった時点で送信機側が操作中の場合に限り、受信機側でニュートラルインターロック機能が作動します。

そこでこれらが発生した時には、送信機の全ての操作から手を放して下さい。

原因が継続していない限り、ニュートラルインターロックが解除され受信機の主電源入りリレーがONし、通常の操作が出来るようになります。

グループ追尾式とニュートラルインターロック機能における注意事項

○通常 受信機はグループ追尾式に設定していますので、受信機は常に送信機の電波をサーチしています。そのため、送信機の「電源入」から受信機の周波数がロックするまでの時間は、送信機の電波発射とのタイミングによってバラつきます。

受信機側としては、5波グループ追尾式の場合 最長1秒、20波グループ追尾式の場合 最長4秒、40波追尾式の場合 最長8秒 必要とするタイミングになる場合が考えられます。

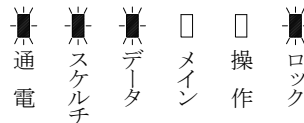
言い換えますと、送信機の「電源入」ボタンをONしてから受信機のリレーがONするまでの最長時間は、送信機の電波発射までの 最長8秒を加えて、**約9秒（5波）、約12秒（20波）、約16秒（40波）**となる場合があります。（空きCHがどこかにあった場合）

○送信機から電波が発信されてから受信機のリレーがONするまで、上記のように時間がかかる場合があります。

この間に送信機の操作ボタンを押し続けた場合、リレーが動作できる時間に達しても受信機側のニュートラルインターロックが作動してリレーはどれも動きません。

この時は、受信機の作動表示発光ダイオードの動作ロック部は点灯したままです。

原因を取り除く（この場合は、操作ボタンから手を離すこと）と消灯し、



ニュートラルインターロックは解除され、操作可能となります。

(7) 潔白検証回路

動作が保持してしまった時、無線機側のトラブルか？無線機以降側のトラブルか？を検証するもので当社独自の回路です。

従来は主電源入りリレーだけに搭載していましたが、9リレー基板からは全リレーに搭載しています。

万一動作が保持した時は、速やかに送信機の電源切SWを押して下さい。電波が無くなるとリレー動作を強制的にOFFする回路が働きます。（照明保持の場合は照明回路の性格上、送信機の電源を切っても照明入は保持することが必要です。このような受信機保持のリレーには、潔白検証回路を外しています。ご不明な点があれば、当社営業までお電話下さい。）

これで、クレーン動作が停止した場合無線機側の問題が大で、クレーン動作が停止しなかった場合は無線機以降の問題が大であると考えられます。

但し、リレー接点が溶着の場合には、効果ありません。クレーン側の主電源を切って止めて下さい。

8-3 デジタル信号構成概略説明

本機は、周波数情報8ビット、基本アドレス8ビット、拡張アドレス8ビット、機種認識コード8ビットを割り当てています。***周波数情報は、送信機で設定されたCHに対応したデータのことです。**

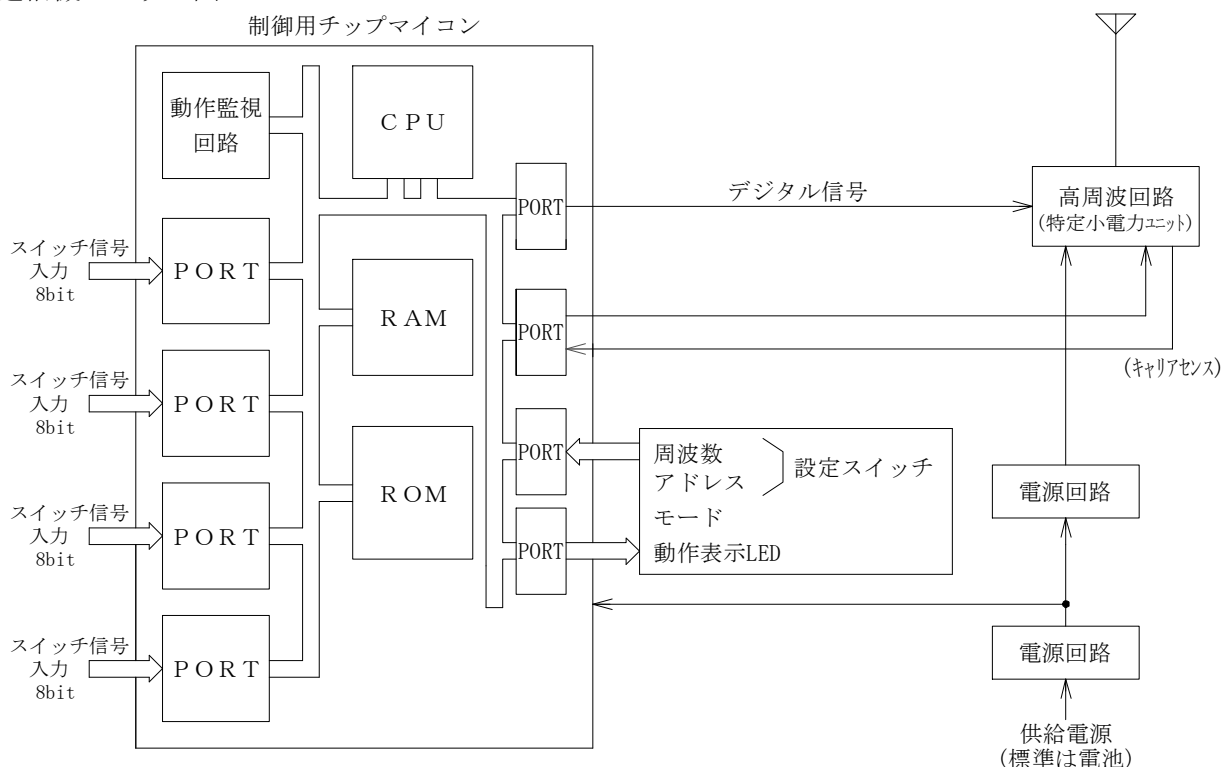
デジタル処理部では、周波数情報/基本アドレス/拡張アドレス/機種認識コードの4つの項目別データを持っていますので、4つの項目別データが全て同じであれば動きますし、例えばアドレスが異なっていれば動きません。

周波数やアドレスの不一致に伴う不動作は、機械として誤動作ではありません。動いてはいけないものが動いたり、動くべきものが動かない等の不測の事態を招く事を防ぐために、アドレス管理には十分注意して下さい。

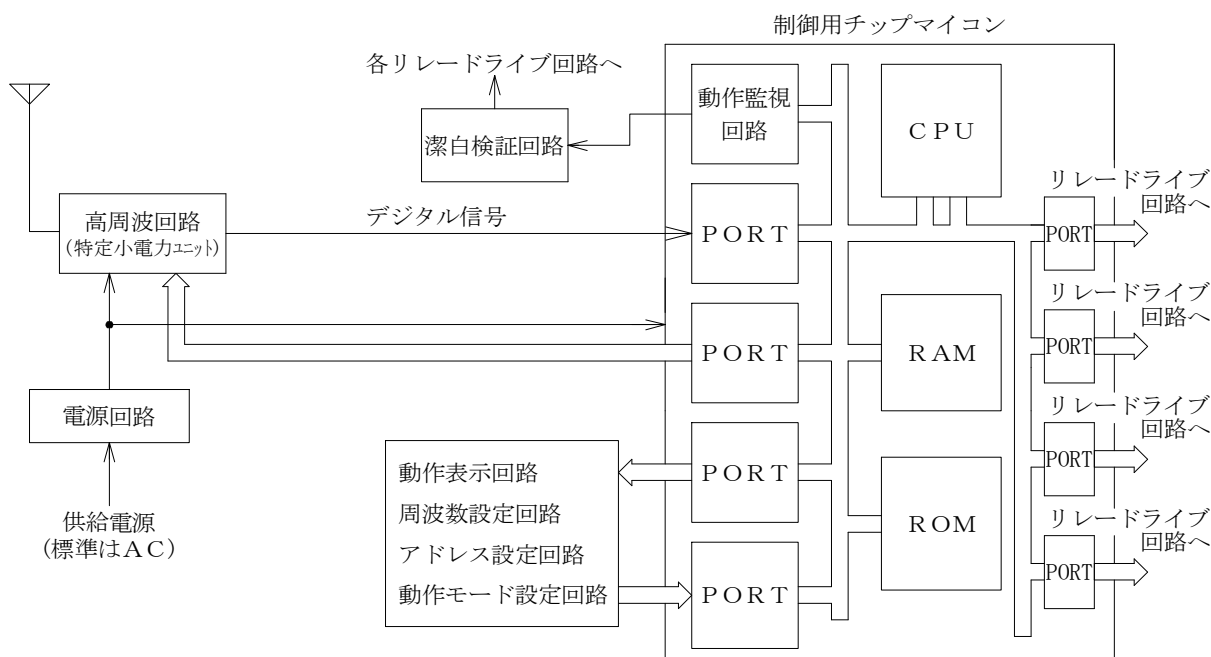
また、搬送波の周波数が同じ場合は、電波の性質上「弱肉強食」であるため別の目的の送信機(妨害となる)の電波が強ければ動きません。

本機は伝送データにCRC-CCITTと呼ばれる $X^{16} + X^{12} + X^5 + 1$ で表される多項式で計算した結果をエラーチェックコードとして付加しています。このCRC-CCITTを付加する方式はコンピュータのネットワークやCDなどのデジタルオーディオ、衛星などを使ったデジタル通信回線で使われているものです。

8-4 送信機ブロック図



8-5 受信機ブロック図



9. 点検

9-1 管理

(1) 作業環境

無線操作式クレーンを設置するにあたっては次の事項について留意し、必要な処置をとって下さい。

1. 運転者が安全に運転出来る視界及び、歩行運転を行うのに必要な歩行通路（作業空間）が確保されていること。
2. 歩行通路又は作業床は、つまずき、滑り、転落等の危険がないこと。
3. 照明は正常な作業を妨げない程度に適度な明るさが確保されていること。

(2) 外乱電波等の調査

外乱電波及び強力な雑音発生源の有無を調査し、メーカー等に相談の上、必要であるならば防護処置をとって下さい。

(3) 周波数管理

1. 同一周波数による混信を防止する為に事業所又は作業場別に周波数の管理を行って下さい。
尚、当社においては近隣の事業所を含めた広範囲での周波数管理を行っていますので、付録の「登録票」にて使用場所の報告を行うようにして下さい。
2. 同一周波数使用の無線機器が、外部から持ち込まれないよう管理して下さい。

(4) 取り扱い責任者の選任

無線操作式クレーンの取り扱いについては取り扱い責任者を選任し次の事項を行うようにして下さい。

1. 送信機の保管管理。
異常等の報告を受けた場合は、直ちに使用停止、補修その他の必要な措置をして下さい。
2. 予備送信機を含む予備品の保管管理。
3. キースイッチが装備されている送信機については、そのキーの保管管理。

9-2 点検、検査

無線操作式クレーンについては、法令等で定められている定期自主検査、作業開始前点検を実施して下さい。

無線操縦装置自体は法律で定められた定期検査はありませんが、下記手順による作業開始前点検の実施と必要に応じて週次点検、6ヶ月点検を実施するようにして下さい。

（日本クレーン協会規格 JCAS 1002-2004 無線操作式クレーンの安全に関する指針 も併せて参照して下さい）

作業開始前点検

無線操作式クレーンを用いて作業を行う場合、その日の作業を開始する前に法令等で定められている検査・点検のほかに、次の事項についても点検を行なって下さい。

1. 前の運転者または運転日誌等により運転中異常がなかったかどうか。
2. 送信機に強い衝撃が加わった跡がないか等の外観上の損傷の有無をチェック。
3. 送信機の電池は確実に充電できているか。
4. 送信機の「電源入」ボタンを押すと「電源」表示発光ダイオードが点灯するか。
5. 送信機の操作ボタン等を操作してクレーンは正常かつ円滑に動作するか。
6. 送信機の緊急停止ボタンを押すか、又は電源を切ると直ちにクレーンは停止するか。

詳細は巻末の**点検項目**を参照して下さい。

9-3 運転者について

無線操作式クレーンの運転は、クレーン等安全規則に定められた資格を有する者、又は同規則に基づく特別教育を受けた者の中から事業者が指名した者が行うようにして下さい。

【備考】運転の資格

1. つり上げ荷重 5 t 未満：クレーンの運転の業務に係る特別の教育を終了した者
2. つり上げ荷重 5 t 以上：クレーン運転士免許を有する者



法令で定められた有資格者以外は、操作しないで下さい。

本製品の使用方法は、取り付けられる対象設備によっては異なります。従って運転者は、本章の内容を理解していただくだけでなく、設備全体の操作方法も理解した上で正しく使用して下さい。

運転者の取り扱いや操作上のミスが大きな事故につながる可能性がありますので、「安全教育」等を実施して下さい。



9-4 運転上の注意事項

無線操作式クレーンを運転する場合は次の注意事項を守り運転するようにして下さい。

- (1) 運転者は単独で運転する場合を除き合図者の指示に従うとともに、運転者自らもその指示を確認し、かつ周囲の安全を十分確認した上で運転すること。
- (2) フック、又は吊り荷がよく見える位置で運転すること。
- (3) 足元および周囲の安全を確認し、運転しながら歩行する時は安全な通路を通行すること。
- (4) 無線操作式クレーンの運転は運転する位置によりクレーンの作動する方向を間違えやすいので、操作方向と送信機の押しボタン等を確認して運転すること。
- (5) 安全通路、車両通路を横断する時は、徐行すると共に警報を鳴らす等により周囲に注意をうながすこと。
- (6) 走行・横行ストッパに当てて止めるような運転をしないこと。
- (7) クレーン操作を行わない時や一時作業を中断する場合は、送信機の電源スイッチを確実に切ること。**
- (8) 送信機を持ったまま玉掛け作業を行う場合は身体の一部、吊り荷の一部が送信機押しボタン等に触れることによるクレーンの誤操作を防止するため、送信機の電源スイッチを切って行うこと。**
- (9) 1人の運転者で2台以上のクレーンを同時に運転しないこと。
- (10) 巻き上げ、巻き下げを含む横行、走行の3動作以上の同時運転を行わないこと。
- (11) 2台のクレーンを使用して共吊りを行う場合は合図者の指示に従うほか、運転者は相互に確認した上で運転すること。
- (12) 無線操作式クレーンが2台以上ある場合は運転すべきクレーンの送信機であることを確認した上で使用すること。
- (13) 送信機を物に当てたり落としたりするなどして衝撃を与えないように注意すること。
高温又は多湿な場所に放置しないこと。
- (14) 吊り荷の反転作業を行う場合、運転者や玉掛け作業等のある方向には反転しないこと。
- (15) リフティングマグネットのような強力な磁気を発生する装置の近くでは、押しボタンスイッチにリードスイッチやホール素子等の磁気を使ってオン・オフするスイッチ素子を使用した操作装置を使用しないこと。
- (16) 運転者は、荷を吊ったままで身体から操作装置を離さないこと。又、操作装置の制御範囲から外れないこと。
- (17) 送信機を、床や鉄板の上などに置いた状態で操作しないで下さい。
電波が弱くなり、主電源入（リレー）が途切れる事があり、危険です。

9-5 作業終了時の処置

無線操作式クレーンの作業が終了した際には次の事項を守るようにして下さい。

- (1) 確実に電源スイッチを切り、送信機を取り扱い責任者に返却する。責任者は送信機を所定の納箱等に収納すること。
- (2) 送信機を収納する場合は、ほこり、水滴、油等を清掃すること。
- (3) 送信機の電池の状態を確認し必要ならば充電を行うこと。
- (4) 運転中に気になったことがあれば、取り扱い責任者に報告すること。

9-6 異常時の処置

無線操作式クレーンに何等かの異常が発生した場合、次の事項に従い処置して下さい。

- (1) 運転中停電が発生した場合は、送信機の電源を直ちに切り周囲の安全を確保し、通電を待たなければならない。
- (2) 送信機の異常、クレーンの異常が認められた場合、直ちに非常停止ボタンを操作するかあるいは電源を「切」にし、すみやかに取り扱い責任者に報告し指示を受けること。



危険

誤った診断は、事故の原因になります。故障診断は、専門知識のある人が行って下さい。
説明している項目がわからない場合は、本装置の使用をやめて、販売店へお問い合わせ下さい。
受信装置の内部の点検は、専門知識のある人が、感電に十分注意して行って下さい。

10. 故障と対策

適切な設置と行き届いた保守を行えば一般的に故障を起こすものではありませんが、取り付け条件が悪かったり乱暴な取り扱いをしたり、又老朽化してきますと一般機械と同じように、種々の故障や不具合が生じてきます。

その全てを述べることは困難ですが、基本的な具体例を記しますので参考にして下さい。

受信機には**通電、スケルチ、データ、メイン、操作、ロック**の各作動表示発光ダイオード(以下LED)が装備されていますので、故障時には必ず確認して下さい。又、本機は他の機械等に取り付けて使用するものですから、本機自体が仕様書通りで良品であっても機械としては正常に動作しない場合がありますので、機械側の点検もあわせて行った上ご連絡願います。

	[状 態]	[原 因]	[対 策]
送信機	(1) 送信機の「電源」表示LEDが点灯しない。又は送信機の電源をONにすると「  」残量告知LEDが点灯したまま消えない	<ul style="list-style-type: none"> 電池充電不足 (電池電圧が4.6V以上ない) 電池が寿命 	<ul style="list-style-type: none"> 充電をする 電池パックを交換するか、オプションの乾電池用電池ケースを使って乾電池を入れる
	(2) 充電をしても、「電源」表示LEDが点灯しない (充電ができない)	<ul style="list-style-type: none"> 充電プラグが正しく装着されていない 充電コードのショートや断線 送信機の落下等による損傷 	<ul style="list-style-type: none"> 充電プラグを正しく装着する ショート、断線を修復する 修理を依頼して下さい
	(3) 充電をしたのに、すぐ「  」残量告知LEDが点灯する	<ul style="list-style-type: none"> 夜間コンセントのブレーカーを落としている 電池寿命(ショートした/1~3年経過) 	<ul style="list-style-type: none"> 通電しておく 電池の交換
	(4) 電源入ボタンを押した直後、何も操作していないのに電源LEDが明暗交互に発光する	<ul style="list-style-type: none"> ニュートラルインターロック機能が作動している (操作スイッチ又は操作系統に) [ショート異常が発生している] 	<ul style="list-style-type: none"> 直ちに電源を切り、修理を依頼して下さい
受信機	作動表示発光ダイオードの見方について  (受信機プリント基板の左上部にあります)		
		発光ダイオード名 通 電 ス ケ ル チ デ ー タ メ イ ン 操 作 ロ ッ ク	表示内容 受信機に正常な電圧がかかっている場合は点灯(正常点灯) キャリア信号受信時点灯 受信データ 信号受信時点灯 信号受信時点灯 (正常時点灯) 各操作用信号受信時点灯 動作ロック時点灯
	(5) 受信機の 通電 表示LEDが点灯しない	<ul style="list-style-type: none"> 一次側電圧がかかっていない 一次側電圧の降下 	<ul style="list-style-type: none"> 正常な電圧にする/接続場所を点検する 正常な電圧にする
(6) 受信機の主電源入りリレー(01)が動かない (スケルチ、データ、メイン、操作の表示LEDが点灯しない)	<ul style="list-style-type: none"> 送信機が他のクレーン等のものと間違っている (緊急停止のロックSWをONしている) 送信機のキャリアセンス機能が働き、電波を送信しない (キャリアセンス表示LEDが3回点滅を繰り返している) 	<ul style="list-style-type: none"> 送/受信機のチャンネルコードを確認する (緊急停止のロックSWを解除する) 送信機の電源を再投入してみてください (再投入時に空CHがあれば送信します) 再度ダメなら、使用予定CHが全て使われていますので、空けてもらってください 	
到達距離	(7) 距離が短い	<ul style="list-style-type: none"> 受信アンテナの設置不良 アンテナケーブルの断線 電源電圧異常 (ノイズだらけ等) 	<ul style="list-style-type: none"> 正常なアンテナの設置 ケーブルを調べ正常にする 正常な電圧にする
	(8) 安定しない	<ul style="list-style-type: none"> 受信機が同一周波数の電波妨害を受けて混信している 	<ul style="list-style-type: none"> 別の周波数にする 混信を与えている方の妨害電波を止める
動作	(9) パネル表示と違う動作をする 又は リレーが動いているのに動作しない	<ul style="list-style-type: none"> リレー接続ミス 制御盤の接続ミス 端子台とリレーソケット間の溶断 	<ul style="list-style-type: none"> 接続を調べ、パネルと対応させる 制御盤を点検する 修理を依頼して下さい
	(10) 動かない 又は動かなくなった (データ、メイン、操作、ロックの4個が点滅している)	<ul style="list-style-type: none"> 強烈な外来ノイズにより、マイコンが緊急停止している 	<ul style="list-style-type: none">  危険 当社補修課に電話して下さい。
	(11) 動かない 又は動きがおかしい	<ul style="list-style-type: none"> 受信機内温度が許容値を超えている 雨ざらし、結露している 	<ul style="list-style-type: none"> 断熱対策をする (-10℃~+60℃) 防水対策等をする

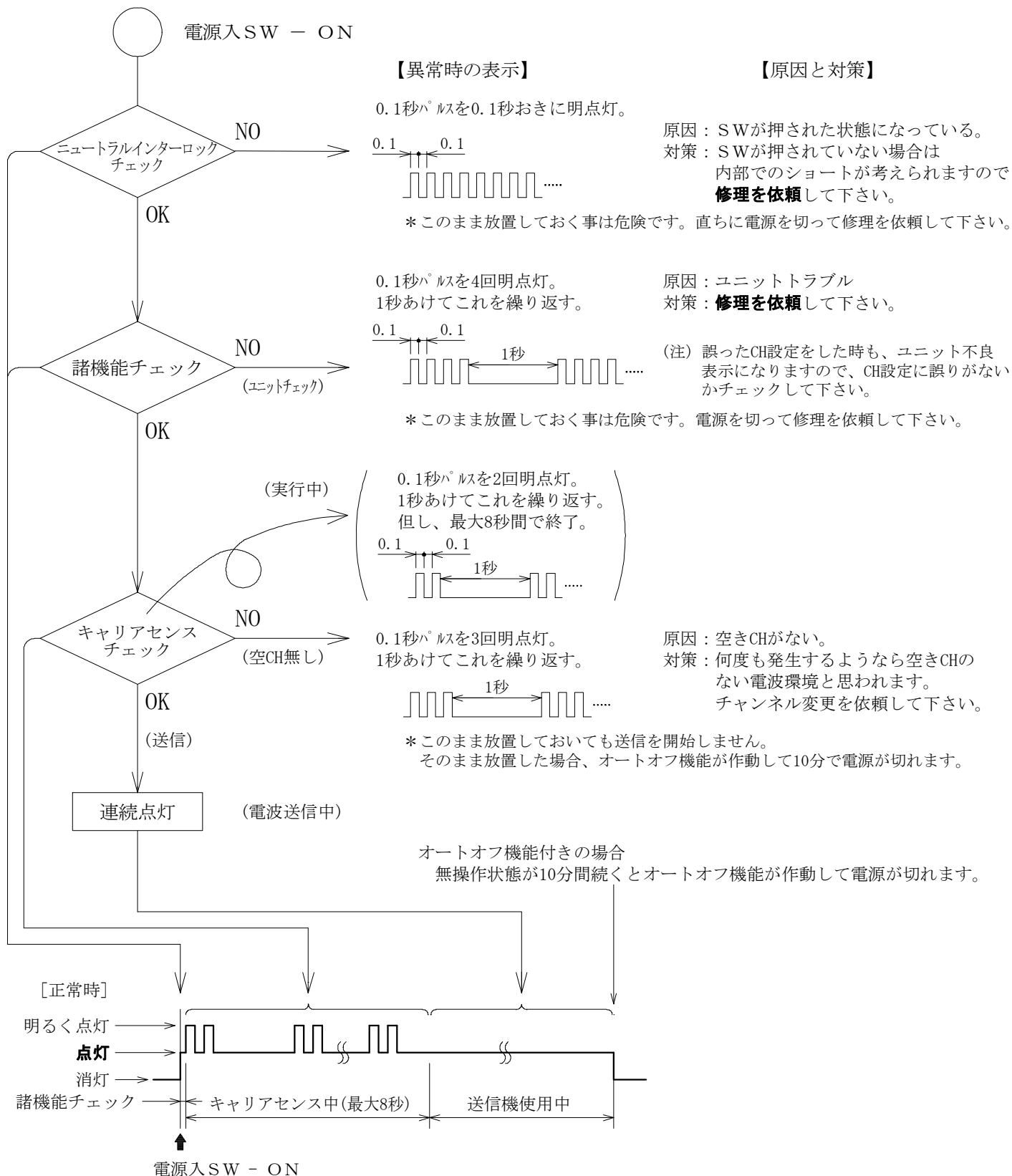


危険 臨時処置として受信機の電源を再投入すれば、原因が継続していない場合には復旧出来ます。しかし、一度これが生じると重要部品の劣化が心配されますので、至急補修課宛に連絡をお願いします。

尚、故障や不具合発生の際は、受信機のリレー動作を確認していただくと共に現場からお電話いただければ適切なアドバイスが可能です。

1 1. 電源表示発光ダイオードの点灯表示パターン

電源入SWを押しますと、以下の順序で自動チェックを行い、その結果に対応した表示を行います。



* 諸機能チェックは、スタート時に極めて短時間に行われます。そのためチェック中表示はありません。異常時のみ、結果表示を行います。

* 但し、上記異常時の表示のうち、“空CH無し”の時の表示は故障ではありません。

12. 周波数及びアドレスの設定方法

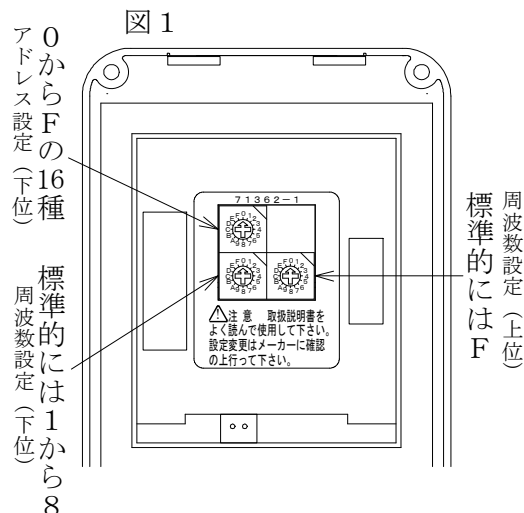
12-1 送信機・受信機 周波数設定 【通常、変更の必要はありません】

設定は、SW1（上位）とSW2（下位）の2つのロータリーSWで行います。
 使用可能な周波数は、429.2500MHz～429.7375MHzの12.5kHz間隔の40波（CH No. 07～46）です。
 設定の種類として、以下の4種類があります。

- ① 5波グループ追尾式を選択する場合 ⇒ F1～F8
- ② 20波グループ追尾式を選択する場合 ⇒ F9、FA
- ③ 全40波追尾式を選択する場合 ⇒ F0
- ④ 1波固定に設定する場合（注1） ⇒ CH No. 07～46の40波中の1つ

送信機では、電池収納部(図1)にありますので、設定時には、電池パックを取り外して行って下さい。
 送信機の設定はロータリーSWです。0～Fまで設定できます。
 グループ動作にするか固定にするかはCH表を見て行って下さい。
 設定の詳細は「12-4 周波数設定一覧表」をご覧ください。

受信機では、フタを外すと受信機PC基板(図2)があり、
 作動表示LEDの下側に 周波数設定スイッチ(上位、下位)
 があります。但し、受信機はグループ設定が基本ですので、
 上位はジャンパー線にて「F相当」の設定に固定しています。
 下位のみ変更可能です。
 設定の詳細は「12-4 周波数設定一覧表」をご覧ください。

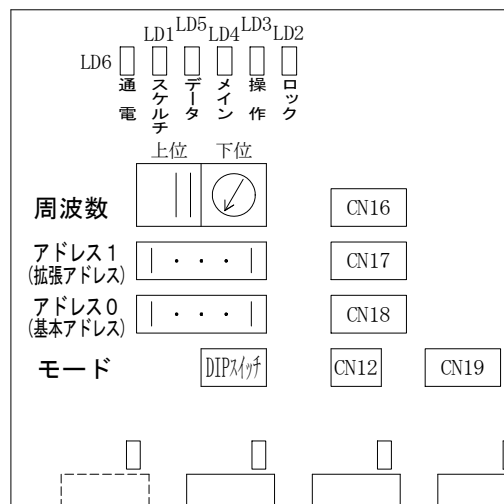


12-2 アドレス設定 【通常、変更の必要はありません】

アドレスと呼ばれる8ビットのデータを2つ用意しています。
基本アドレス8ビットと**拡張アドレス**8ビットです。
 これは、同一周波数の電波を受信した時に、あらかじめ
 設定してある16ビット分のデータが一致しない場合には、
 動作させないようにするためのものです。
 従いまして、65536種類の区分が可能です。
 基本アドレス8ビットは工場出荷時に固定しています。
 お客様に開放している変更可能なアドレスとしては、
 送信機の拡張アドレスです。以下のようになっています。

- ・ **送信機では、16種類**（下位4ビット分）
 （図1の上部左側のロータリーSW）
- ・ **受信機は、変更できません。**
 （工場出荷時に、ジャンパー線で固定済です。）

図2



12-3 使用方法の参考

送信機と受信機は、「周波数」と「アドレス」が各々一致した時のみ使用できます。
 例えば、グループ追尾式を別グループにする例として G1→G2に変更する場合、受信機をF1→F2、
 送信機はF1→F2 又は 固定CH (08, 16, 24, 32, 40のどれか1つ) にします。
 これで、受信機は常時G2グループの5つのCHをサーチしますので、送信機の電波と設定アドレスが
 合致したら動作するようになります。

**(注1) 標準の受信機は、上位4ビット分をSWでなくジャンパー線で「F相当」の設定にしてあります。
 そのため、固定CHに設定変更できません。F0～FAの選択でご使用下さい。**

12-4 周波数設定一覧表

①5波グループ追尾式を設定する場合			④固定CHに設定する場合			参考
グループNo.	ロータリーSW設定		個別CH No.	ロータリーSW設定		周波数 [MHz]
	SW1(上位)	SW2(下位)		SW1(上位)	SW2(下位)	
G1	(F)	1	07	0	0	429.2500
			15	0	8	429.3500
			23	1	0	429.4500
			31	1	8	429.5500
			39	2	0	429.6500
G2	(F)	2	08	0	1	429.2625
			16	0	9	429.3625
			24	1	1	429.4625
			32	1	9	429.5625
G3	(F)	3	40	2	1	429.6625
			09	0	2	429.2750
			17	0	A	429.3750
			25	1	2	429.4750
G4	(F)	4	33	1	A	429.5750
			41	2	2	429.6750
			10	0	3	429.2875
			18	0	B	429.3875
G5	(F)	5	26	1	3	429.4875
			34	1	B	429.5875
			42	2	3	429.6875
			11	0	4	429.3000
G6	(F)	6	19	0	C	429.4000
			27	1	4	429.5000
			35	1	C	429.6000
			43	2	4	429.7000
G7	(F)	7	12	0	5	429.3125
			20	0	D	429.4125
			28	1	5	429.5125
			36	1	D	429.6125
G8	(F)	8	44	2	5	429.7125
			13	0	6	429.3250
			21	0	E	429.4250
			29	1	6	429.5250
G9	(F)	9	37	1	E	429.6250
			45	2	6	429.7250
			14	0	7	429.3375
			22	0	F	429.4375
GA	(F)	A	30	1	7	429.5375
			38	1	F	429.6375
			46	2	7	429.7375

②③複数グループ追尾式を設定する場合

G9 (20波スキャン)	(F)	9	07/15/23/31/39	G1グループ	F9設定では、左記4つのグループ順にスキャンします。	
			09/17/25/33/41	G3グループ		
			11/19/27/35/43	G5グループ		
			13/21/29/37/45	G7グループ		
GA (20波スキャン)	(F)	A	08/16/24/32/40	G2グループ	FA設定では、左記4つのグループ順にスキャンします。	
			10/18/26/34/42	G4グループ		
			12/20/28/36/44	G6グループ		
			14/22/30/38/46	G8グループ		
G0 (40波スキャン)	(F)	0	(省略)	G1グループ ～ G8グループ	G1～G8の順 にスキャン	429.2500 ～ 429.7375 (全40波)

上表中の (F) : 受信機の場合、上位4ビット分をSWでなくジャンパー線で「F相当」に固定していますので、他の設定値に変更はできません。送信機の設定は、上表通り「0～F」まで変更出来ます。

注：グループ動作の場合、グループ中のどのCHからスタートするかは各無線機のアドレスに依ります。詳細動作につきましては、当社営業までお問い合わせ下さい。

急速充電器 (PSK-101GA) 取り扱い説明 (オプション)

本機は、充電式電池4本入電池パック専用で作られた急速充電器です。

〔対象電池型式：NHW4-4070, NB-4071 (NB-4070), NBW-4070, NHW-4120 (NHW-4100), NH-4120
CB-470, CB-4100 (CB-4110)〕

送信機に装着したまま充電する場合は、送信機本体の充電ジャックを介して行う「**本体充電**」で行います。
電池パックを送信機本体から取り出して行う「**電池単体充電**」は、オプションの電池単体充電用カセットホルダーを使用します。



危険

- 本器の使用環境温度は、0～40℃です。この環境以外では充電しないで下さい。
電池の液もれや発熱、破裂の原因になります。
- 当社製専用電池以外の電池は充電しないで下さい。
- 乾電池は絶対に充電しないで下さい。発熱、発火、爆発の危険があります。

1. 各部の名称と機能



① ACプラグ

AC100Vのコンセントへ接続します。

② 充電プラグ

送信機本体又はオプションの**電池単体充電用カセットホルダー**に接続して充電する場合の充電プラグです。
これ以外のものに差さないで下さい。
プラグ先端は金属ですので、放置場所に**水分**が無いよう注意して下さい。

③ 電源・充電表示LED

電源ONで緑色に点灯し、急速充電中は赤色に点灯します。
急速充電終了後は、緑色に点灯します。

2. 操作方法

【本体充電】（送信機に装着したまま電池を充電する場合）

- ①ACプラグをコンセントに挿入して下さい。*夜間に切れるコンセントから供給しないようにご注意ください。
→ ③電源・充電表示LEDが緑色に点灯します。
- 送信機の電源がONしていない事を確認後、②充電プラグを送信機の充電ジャックに挿入して下さい。急速充電が開始されます。**注意(1)参照**
→ ③電源・充電表示LEDが赤色に点灯します。

【電池単体充電】（電池単体を充電する場合）

- ①ACプラグをコンセントに挿入して下さい。*夜間に切れるコンセントから供給しないようにご注意ください。
→ ③電源・充電表示LEDが緑色に点灯します。
- ②充電プラグをカセットホルダーの充電ジャックに挿入して下さい。急速充電が開始されます。
→ ③電源・充電表示LEDが赤色に点灯します。

本充電器は、電池の充電状態を検出して自動的に充電を終了しますが、機能そのものは最大150分充電可能です。

NHW4-4070	の場合は、	約 90分以下で終了します。
NB-4071/4070	の場合は、	約 90分以下で終了します。
NBW-4070	の場合は、	約 90分以下で終了します。
NHW-4120/4100	の場合は、	約120分以下で終了します。
CB-470	の場合は、	約 90分以下で終了します。
CB-4100/4110	の場合は、	約120分以下で終了します。

急速充電終了後は、35mA以下で充電を継続します。

そのため、このままで放置しておけば、いつでも完全充電のできている電池をご使用になれます。

オプションの 電池単体充電用カセットホルダー の使い方について

本製品は、当社製専用電池を単体で充電する場合に使っていただくためのアダプターです。当社専用電池のうち、700mAh以上用の充電式電池専用です。当社専用充電器との組み合わせでご使用下さい。

決して他社製充電器を使用しないこと。他社製電池にも使用しないこと。

【入力部】 充電アダプター PS-300シリーズ
急速充電器 PSK-101GA/PS-1000

【出力部】・⊕、⊖ 端子より充電できる電池 → CB-470/4100/4110
・2Pコネクタより充電できる電池 → NHW4-4070
NB-4071/4070、NH-4120
NBW-4070、NHW-4120/4100

※ ⊕、⊖ 端子と2つの2Pコネクタ部は、同時充電できません。（どれか1ヶ所のみです）



ケーブルスミニTX-4400用電池（JB-4007）は、充電電流が大きすぎて充電できません。

無理に充電しますと、重大な事故になり危険です。絶対に充電しないで下さい。

⚠ 注意

- 送信機を充電する場合、送信機の電源が「入」のままでも、充電を開始すると自動的に送信機の電源は「切」となり、充電中の使用はできません。操作中に電池電圧の低下を見て、操作信号を出しつつ充電を開始すると、電波は突然停止し操作信号も停止します。その際操作対象の機械も突然停止しますので、その事により荷振れ等のトラブルを発生することもあります。**操作中には充電を開始しないで下さい。**
- 過度の振動や衝撃を充電器に加えないで下さい。
- 充電器は水に濡らさないで下さい。
- 充電器は絶対に分解しないで下さい。
- 他の充電式電池の充電や、その他の用途には使わないで下さい。
- 微少な電圧の変化を検出する関係から、ノイズ等の多い環境ではノイズを電池の充電完了信号と捕らえる場合が有ります。このような時は充電器の設置場所をノイズの少ないと思われる場所に変えるなどして試して下さい。又 輻射ノイズを受けない様、充電コードを束ねて距離を短くする事も試して下さい。

標準部品耐用年数一覧表

RC-8600U

	部 品 名	型 式	寿 命	耐用年数	備 考
送 信 機	1 段押しスイッチ	AB12-E260	100万回以上	3	押圧260gにて
	パネルゴム板	PG-85		1	
	電池パック(充電式電池)	NHW-4120	充放電約2000回	3	4.8V 1200mAh
	デュアルストラップS	SS-4		1	
	外装ケース			3	
	操作パネル			3	
	ビニールケース	CC-8600		0.5	
	ソフトケース	SC-8500		1	オプション
	乾電池用電池ケース	CB4-400		1.5	オプション
受 信 機	リレー	G2R-1-S DC12V	電氣的寿命 10万回(50万回) 以上	3	定格低減負荷時 (50万回) 150回/hによる (1日3.2h稼働)

修理受付調査票

申込日 20 年 月 日

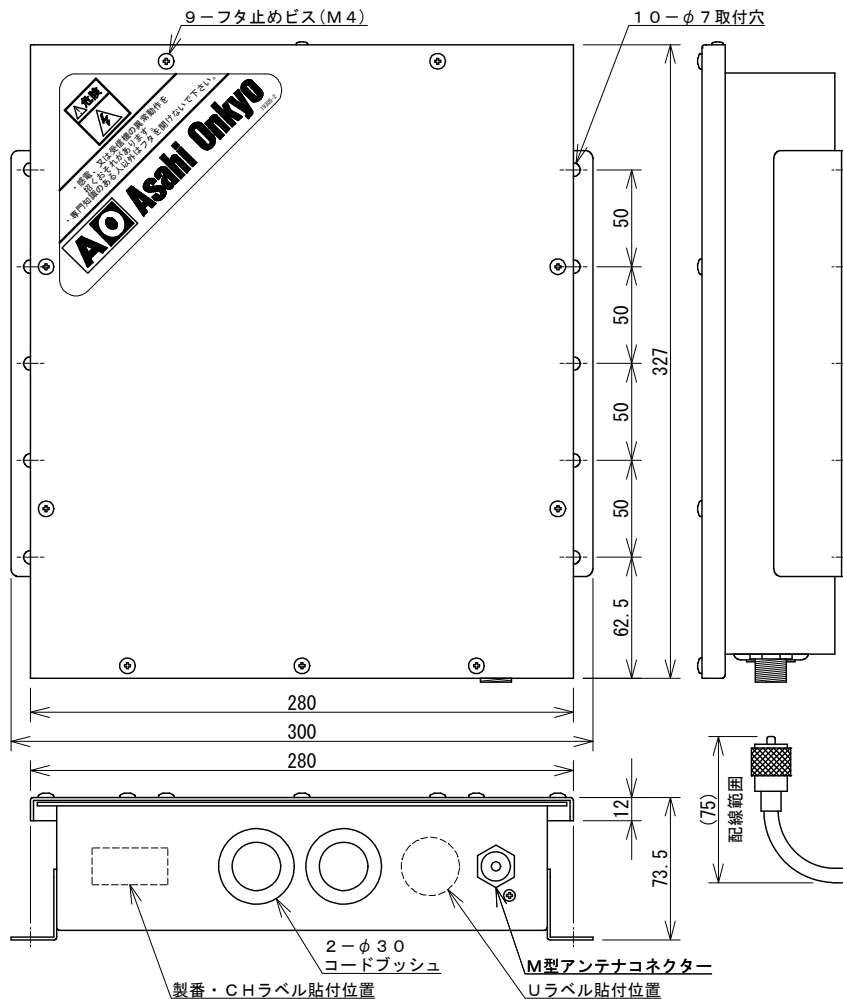
修理受付を行う際には、下記事項の確認が必要となります。
 必ず、ご記入の上、修理品と一緒にご返却下さいませよう、お願い致します。

【お取引先様ご記入欄】

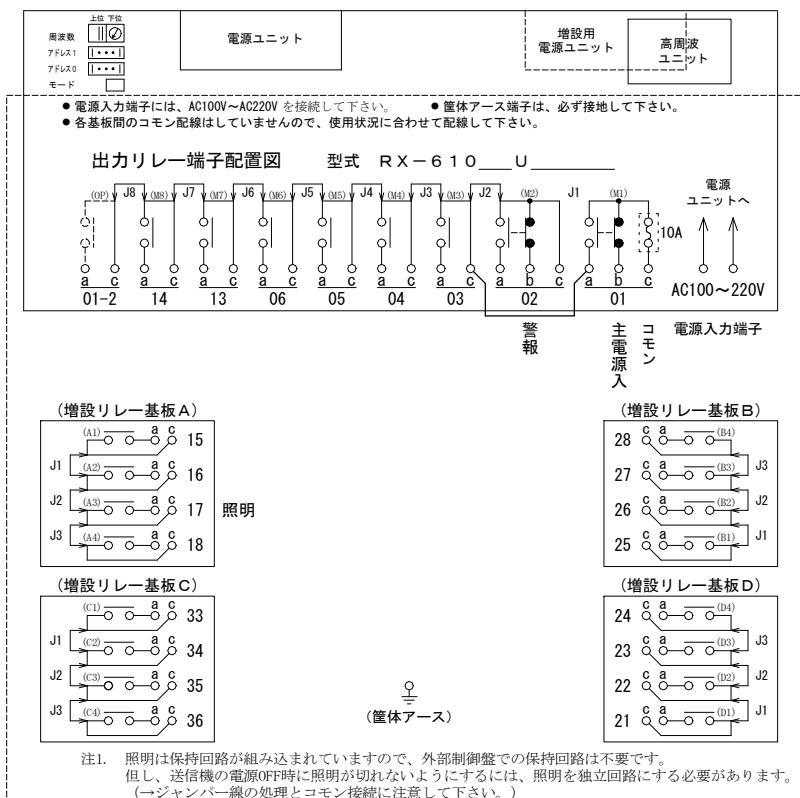
<p>①ご注文N° _____ ご注文N°を発行しない場合 ②担当者名 _____ 様ご了解済み</p> <p>※①又は、②にご記入の無いものは、修理が行えません。必ずご記入下さい。(弊社と直接のお取引の無い場合は製品納入時の窓口会社から弊社へ注文N°が入る様ご連絡の上返却下さい。)</p>	
<p>事前見積 <input type="checkbox"/>要 (尚、要望がない限り弊社では事前見積もりは行っておりません。事前見積もりは有償となります。)</p>	
<p>ふりがな _____</p> <p>修理依頼会社名 _____</p> <p>ふりがな _____</p> <p>所在地 〒 _____</p> <p>TEL (_____) _____ FAX (_____) _____</p>	<p>部 署 名 _____</p> <p>担 当 者 名 _____</p>
<p>ふりがな _____</p> <p>ユーザー名 _____</p> <p>ふりがな _____</p> <p>ユーザー所在地 〒 _____</p> <p>TEL (_____) _____ FAX (_____) _____</p>	<p>部 署 名 _____</p> <p>担 当 者 名 _____</p>
<p>修理品発送先について</p> <p>1. 御社宛 (<input type="checkbox"/>) 2. ユーザー直送 (<input type="checkbox"/>) 3. その他の場合は下記にご住所をご記入下さい。 3. その他 _____ 御中 _____ 課 _____ 様宛 〒 _____ TEL (_____) _____</p>	
<p>症 状</p>	<p>機種情報 (チャンネルコードと製番(シリアル)は、送信機本体及び受信機のシールに書いてあります。)</p> <p>型式 _____ 製番(シリアル) _____ チャンネルコード _____</p>
<p>↓</p>	<p>修理依頼内容 (該当項目に✓印を付けて下さい。詳細は下記余白に具体的にご記入下さい。)</p> <p>依頼内容 <input type="checkbox"/>修理 <input type="checkbox"/>オーバーホール <input type="checkbox"/>一般点検 <input type="checkbox"/>改造他 症 状 <input type="checkbox"/>送信機電源ランプ点灯せず <input type="checkbox"/>受信機電源ランプ点灯せず <input type="checkbox"/>操作不能 <input type="checkbox"/>一部操作不能 <input type="checkbox"/>操作チャタリング <input type="checkbox"/>操作距離が短い</p>
<p>条 件</p>	<p>コメント _____</p>
<p>↓</p>	<p>症状が発生し始めた時期及び発生する条件 (該当項目に✓印を付けて下さい。)</p> <p><input type="checkbox"/>納入当初から <input type="checkbox"/>1～2ヶ月前から <input type="checkbox"/>1～2週間前から <input type="checkbox"/>2～3日前から <input type="checkbox"/>常 時 <input type="checkbox"/>ショック時(送信機) <input type="checkbox"/>送信機電源を入れて待機時 <input type="checkbox"/>近くで操作してもNG <input type="checkbox"/>時 々 <input type="checkbox"/>ショック時(受信機) <input type="checkbox"/>各操作をした時 <input type="checkbox"/>ずっと障害が継続 <input type="checkbox"/>朝 一 その他お気付きの点 _____ <input type="checkbox"/>夕 方 _____</p>
<p>確 認</p>	<p>御社での症状確認は <input type="checkbox"/>できた <input type="checkbox"/>できなかった</p>
<p>部品発注について (修理品と一緒に部品購入を希望される場合、該当項目に✓印を付けて下さい。)</p> <p>1. 対象機について <input type="checkbox"/>修理品に使用 <input type="checkbox"/>その他 _____ 用 (型式又は製番をご記入下さい)</p> <p>2. 発注部品 <input type="checkbox"/>ビニールケース (クリアケース) <input type="checkbox"/>シリコンカバー <input type="checkbox"/>ソフトケース <input type="checkbox"/>プロテクトカバー <input type="checkbox"/>電 池 <input type="checkbox"/>ベルトアンテナ <input type="checkbox"/>ストラップS <input type="checkbox"/>パネルプレート <input type="checkbox"/>プリンタシート <input type="checkbox"/>その他 (_____)</p> <p>3. 費用について <input type="checkbox"/>修理費に含めてもよい <input type="checkbox"/>修理費とは分けて別伝票にて</p>	

受信機外形図・端子配置図（25リレー参考例）

◎RX-61000型 受信機 327×280×73.5（取付脚は含まず） 4.9kg



◎出力リレー端子配置図



注1. 照明は保持回路が組み込まれていますので、外部制御盤での保持回路は不要です。但し、送信機の電源OFF時に照明が切れないようにするには、照明を独立回路にする必要があります。(→ジャンパー線の処理とコモン接続に注意して下さい。)

注2. J1~J8 はジャンパー線です。現物では端子台にあります。DC、AC混在等、出力を2系統に分離するときは必要に応じて切断して下さい。

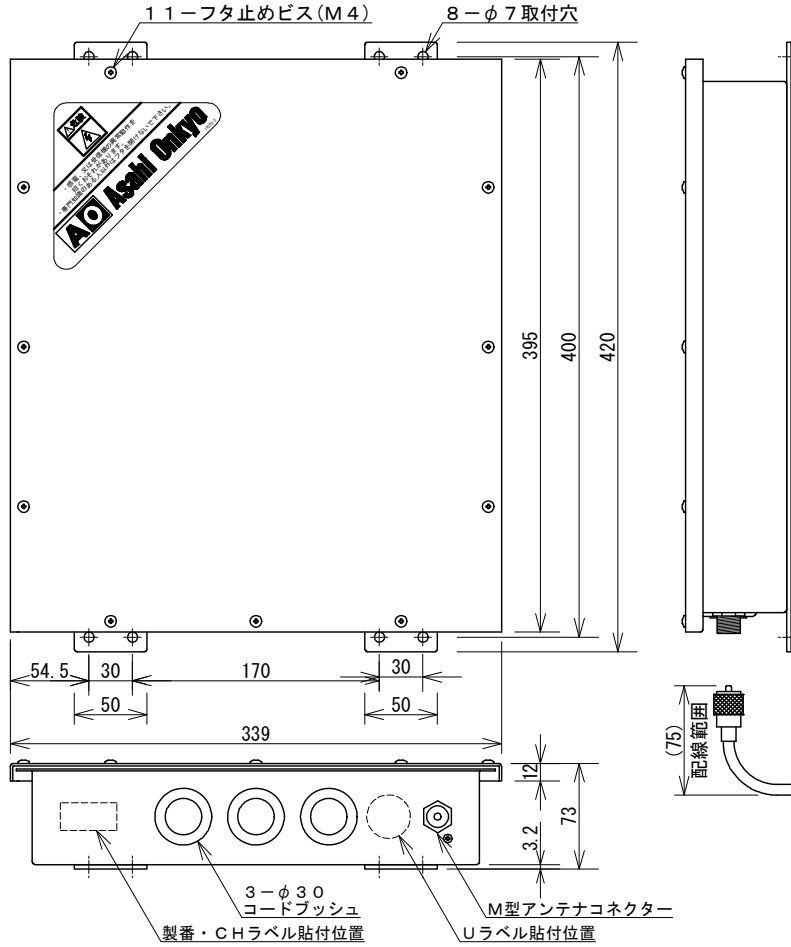
注3. 回路のマイナスはケースと直流的に分離されています。

注4. リレー接点部が点線になっている所は、リレーを実装していません。

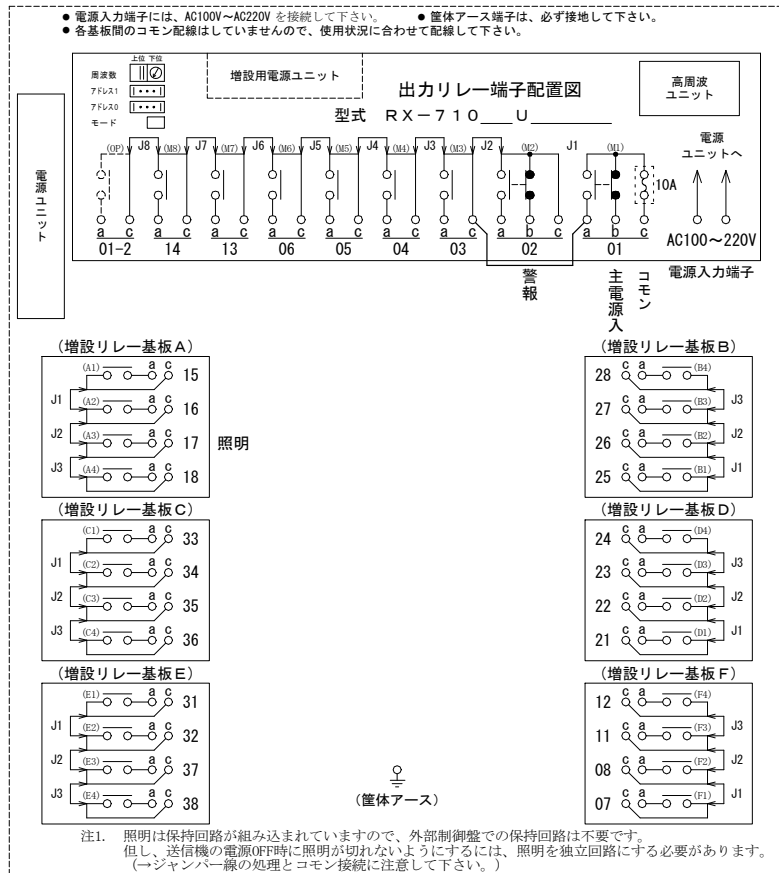
⚠注意 主電源入りリレーの 01c にコモン線を接続してご使用下さい。

受信機外形図・端子配置図 (32リレー参考例)

◎RX-71000型 受信機 395×339×73 (取付脚は含まず) 7.4kg

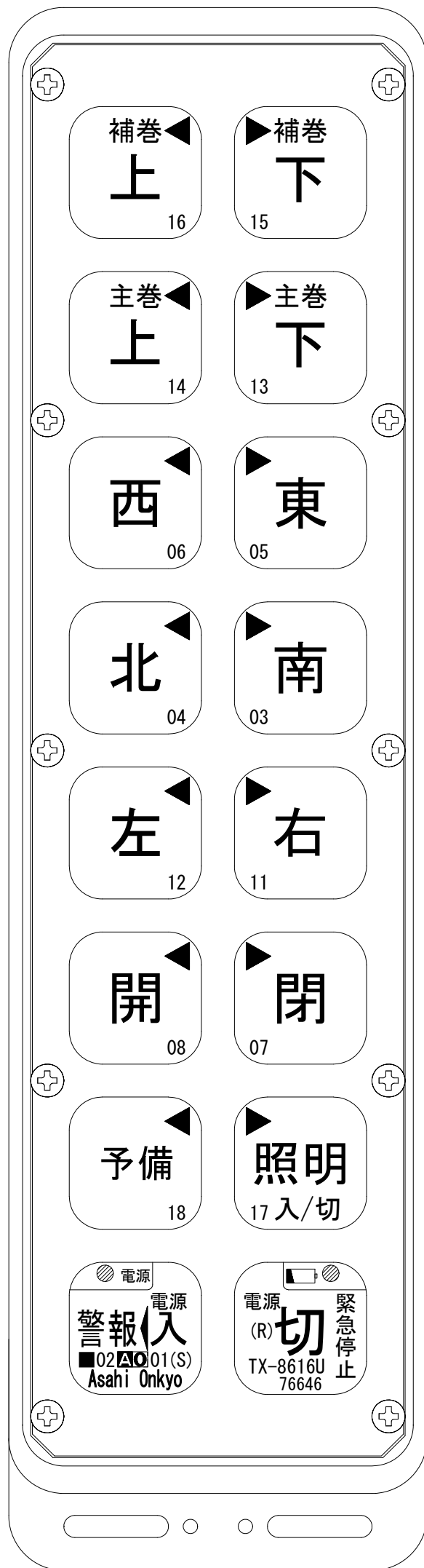


◎出力リレー端子配置図



⚠ 注意 主電源入りリレーの01cにコモン線を接続してご使用下さい。

送信機外観（原寸大）



点検項目：

無線操縦装置の作業開始前点検、週次点検、6ヶ月点検について

作業開始前点検

1. 前の運転者または運転日誌等により運転中異常がなかったかどうか。
2. 送信機に強い衝撃が加わった跡がないか等の外観上の損傷の有無をチェック。
3. 送信機の電池は確実に充電できているか。

*以下の点検を行う前に、クレーン環境をチェックして安全を確かめてから受信機及びクレーンの電源を入れて下さい。

4. 送信機の「電源入」ボタンを押すと「電源」表示発光ダイオードが点灯するか。
5. 送信機の操作ボタン等を操作してクレーンは正常かつ円滑に動作するか。
6. 送信機の緊急停止ボタンを押すか、又は電源を切ると直ちにクレーンは停止するか。

1～6項 全て正常であれば、作業開始前点検は終了です。

週次点検

1. 送信機のケースにひび割れや欠けがないか、各ネジの緩みはないか。
2. 送信機のパネル面文字や押しボタン部の名称は、はっきり見えるか。
3. 送信機のパネルゴム板に破れや膨らみはないか。
4. 充電アダプターの端子や送信機の充電ジャック端子に汚れや錆はないか。
5. 送信機ケースの勘合部に隙間はないか。
6. 送信機の電池室に水や粉塵等の浸入跡はないか。
7. 送信機のシリコンカバー／ビニールケース／ソフトケースなどに破損はないか。
8. 送信機のストラップに損傷はないか。

*以下の点検を行う前に、クレーン環境をチェックして安全を確かめてから受信機及びクレーンの電源を入れて下さい。

9. 送信機のニュートラルインターロックが動作するかを確認。
例えば、送信機の電源が入っていない状態で“上”の操作ボタンを押しながら電源ボタンを押し続けると、ニュートラルインターロック状態になります。この時「電源」表示発光ダイオードが明暗交互に変化します。(正常)
10. 正逆インターロック動作の確認
“上”の操作ボタンを押しながら“下”の操作ボタンを押しますと、上げの動作が停止します。(正常)
11. オートオフ機能の確認
電源ボタンを押して「電源」表示発光ダイオードが点灯した後、何も操作しなければ10分後に電源がOFFします。(正常)

6ヶ月点検 受信機の点検を行う時は、受信機及びクレーンの電源を必ず切って行って下さい。クレーンが突然動作すると危険です。高所作業は危険です。

1. 受信機の取付状態は正常か。(振動等でガタを発生していないか等)
 2. 受信アンテナ取付部の緩みや、同軸ケーブル及びアンテナに損傷はないか。
- *以下、受信機の蓋を取り外して確認を行います。(蓋が落下しないようにして下さい)
3. 受信機蓋のパッキンの劣化はないか。
 4. 受信機内部に水、粉塵等の異物は浸入していないか。
 5. 受信機内の配線に、接続の緩みや線材のキズ等はないか。
 6. 受信機内への接続線は、入線口で擦れてキズ等が発生していないか。
 7. 受信機内部のリレーに、接点不良及び磨耗や劣化はないか。
リレーケースは変色していないか、頭部の押さえ爪は折れていないか。
 8. その他 受信機内部に異常な点は見られないか、又は異臭はしないか。
 9. 蓋を元通りにきちんと取り付けて終了。

作業開始前点検や週次点検及び6ヶ月点検で異常を確認した時は使用を中止し、補修その他の必要な処置を行って下さい。

429MHz 帯における周波数順序とグループCHの関係表

○送信機の場合

※下表右側の【F0】～【FA】は、ロータリーSWのグループ設定値を示す。

429MHz帯				全40波【F0】									
個別CH No.	ロータリーSW設定値		周波数[MHz] (12.5kHzステップ)	20波【F9】				20波【FA】					
	SW1 (上位)	SW2 (下位)		5波【F1】	5波【F3】	5波【F5】	5波【F7】	5波【F2】	5波【F4】	5波【F6】	5波【F8】		
07	0	0	429.2500	00									
08	0	1	429.2625					01					
09	0	2	429.2750		02								
10	0	3	429.2875						03				
11	0	4	429.3000			04							
12	0	5	429.3125								05		
13	0	6	429.3250				06						
14	0	7	429.3375										07
15	0	8	429.3500	08									
16	0	9	429.3625					09					
17	0	A	429.3750		0A								
18	0	B	429.3875						0B				
19	0	C	429.4000			0C							
20	0	D	429.4125								0D		
21	0	E	429.4250				0E						
22	0	F	429.4375										0F
23	1	0	429.4500	10									
24	1	1	429.4625					11					
25	1	2	429.4750		12								
26	1	3	429.4875						13				
27	1	4	429.5000			14							
28	1	5	429.5125								15		
29	1	6	429.5250				16						
30	1	7	429.5375										17
31	1	8	429.5500	18									
32	1	9	429.5625					19					
33	1	A	429.5750		1A								
34	1	B	429.5875						1B				
35	1	C	429.6000			1C							
36	1	D	429.6125								1D		
37	1	E	429.6250				1E						
38	1	F	429.6375										1F
39	2	0	429.6500	20									
40	2	1	429.6625					21					
41	2	2	429.6750		22								
42	2	3	429.6875						23				
43	2	4	429.7000			24							
44	2	5	429.7125								25		
45	2	6	429.7250				26						
46	2	7	429.7375										27

お客様へお願い

他のユーザー様との混信を避ける為、弊社データベースで周波数管理をおこなっています。

まだユーザー登録が済んでいない場合は、弊社営業課までご連絡をお願い致します。

非標準品の場合は、本書と共に必ず仕様書を対照しながらお読み下さい。本書は標準品を基準にした取扱説明書となっています。

ご不明な点、不具合がございましたら弊社営業課もしくは補修課まで電話、FAX、メールにてご連絡賜りますようお願い申し上げます。

タフケーブルレス8000Uシリーズ 取説
RC-8600U

未来に向かって
半歩、先を走る



朝日音響 株式会社

〒771-1311 徳島県板野郡上板町引野字東原43-1

FAX.088-694-5544 TEL.088-694-2411

<https://www.asahionkyo.co.jp/> Email: office@asahionkyo.co.jp

