

御中

No. _____

提出日 202 年 月 日

作成印	確認印

特定小電力局型無線操縦装置納入仕様書

商品名 タフケーブルレス8000G

型式 非標準型 RC-86__G_____標準型 RC-8616G__

送信機	受信機
<input type="checkbox"/> 標準型のパネル変更（8616Gの送信機パネル変更のみ）	
<input type="checkbox"/> 1段押しのイージーオーダー <input type="checkbox"/> 2段押しを含むオーダー <input type="checkbox"/> ケース防雨シール処理 <input type="checkbox"/> オートパワーOFF解除 <input type="checkbox"/> LED表示付保持信号有り <input type="checkbox"/> SWM-C型スイッチ仕様 <input type="checkbox"/> _____	<input type="checkbox"/> 照明の保持解除 <input type="checkbox"/> DC電源 <input type="checkbox"/> イージーオーダープログラム採用 <input type="checkbox"/> 標準以外の受信機採用 <input type="checkbox"/> b接点出力改造 <input type="checkbox"/> _____ <input type="checkbox"/> _____

受領印欄

この書類を受領いたしました。

202 年 月 日

朝日音響株式会社

〒771-1311 徳島県板野郡上板町引野字東原43-1

TEL 088-694-2411 FAX 088-694-5544

<https://www.asahionkyo.co.jp/>

品 目 員 数 表

品 名	型 名	員 数	備 考
送 信 機	TX-8616G__	1	電池パック1ヶ付
受 信 機	RX-51016G__	1	
充 電 ア ダ プ タ ー	PS-306	1	
急 速 充 電 器	PSK-101GA		オプション
ケ ー ブ ル グ ラ ン ド	ST21		オプション
ロ ッ ク ナ ッ ト	GMP-GL21		オプション
ロ ッ ド ア ン テ ナ	LA-060	1	
マ ウ ン ト キ ッ ト	MK-505MD		オプション
デュアルストラップS	SS-4	1	
ビニールケース	CC-8600	1	
ソ フ ト ケ ー ス	SC-8500		オプション
ボ タ ン 変 更 シ ー ル	NS-3		オプション
予 備 ヒ ュ ー ズ	10A		オプション
予 備 リ レ ー	G2R-1-S DC12V		オプション
予 備 電 池 パ ッ ク	NHW-4120		オプション
乾 電 池 用 電 池 ケ ー ス	CB4-400		オプション
充 電 用 カ セ ッ ト ホ ル ダ ー	BT-3B		オプション(電池単体充電用)
ア ン テ ナ 分 配 器			オプション
取 扱 説 明 書		1	
完 成 図 書		(1)	標準型以外に付属
試 験 成 績 票		1	

商品名 タフケーブレス8000G

□ 非標準品 _____点 型式 RC-86 G _____
 ■ 標準品 16点 RC-8616G _____

送信機

送信機寸法重量 270×76×57 (筐体寸法のみ) 640g (電池を含む)
 充電器寸法重量 60×44×41 180g
 押ボタン寿命 1段押しスイッチ 100万回以上 (押圧260gにて)
 送信機電源 4.8V 1200mAh 充電式電池パック (応急時使用のJIS単4×4本セットはオプション)
 電池連続使用時間 電源入時間合計10時間以上 (オートオフ機能付)
 充電時間 約15時間 (付属の充電アダプターにて)
 電池残量警告 「」残量告知発光ダイオードが点灯し、警告後に作動停止・消灯
 充電表示 「電源」表示発光ダイオードの微少発光
 操作信号数 標準16点 最大32点
 送信機制御部 8ビットマイコン
 適用規格 電波法に規定される特定小電力局無線設備。ARIB STD-T67準拠
 送信出力 1200MHz帯、出力は10mW以下
 キャリアセンス機能 送信機の「電源」表示発光ダイオードが1秒おきに2回明暗交互変化して表示
 ニュートラルインターロック表示 送信機側では「電源」表示発光ダイオードが明暗交互に変化して表示——解除で連続点灯
 保護等級 IP65相当

受信機

受信機寸法重量 ■ 251×261×70 (取付脚は含まず) 2.2kg (RX-51000G) 最大17リレー
 □ 327×280×73.5 (") 4.9kg (RX-61000G) 最大25リレー
 □ 395×339×73 (") 7.4kg (RX-71000G) 最大32リレー
 受信機電源 ■ AC100~220V (フロートアース) ±10% 50/60Hz
 □ DC12~48V (") *DC仕様はオプション
 受信機消費電力 最大24VA以下 (RX-51016G) (AC220V使用時)
 最大12W以下 (RX-51016G) (DC24V使用時)
 出力リレー制御容量 抵抗負荷 10A 誘導負荷 7.5A (AC250V)
 抵抗負荷 10A 誘導負荷 5A (DC30V)
 応答速度 最小50msec 最大100msec
 (ただし、混信などでエラーが発生しないときに限る)
 受信機通電表示 発光ダイオードで通電表示——電源電圧が正常にかかっている時点灯
 スケルチ表示 発光ダイオードでキャリア信号の有無表示——キャリア受信時点灯
 データ表示 発光ダイオードで受信データ信号の有無表示——データ受信時点灯
 主電源入表示 発光ダイオードで主電源入信号の有無表示——主電源入信号受信時点灯
 操作信号表示 発光ダイオードで操作信号の有無表示——各操作用信号受信時点灯
 動作ロック表示 発光ダイオードで状態表示——動作ロック時点灯
 受信機制御部 8ビットマイコン 異常監視回路内蔵
 出力信号数 標準16点 最大32点 (RX-71000Gの場合)
 保護等級 IP65相当 (防水接栓使用時)
 絶縁抵抗 (1次-筐体間) 100MΩ以上 (500Vメガーにて)
 耐電圧 (1次-筐体間) AC460V以下 (1次-筐体間に750Vのバリスタを実装しています)

共通仕様

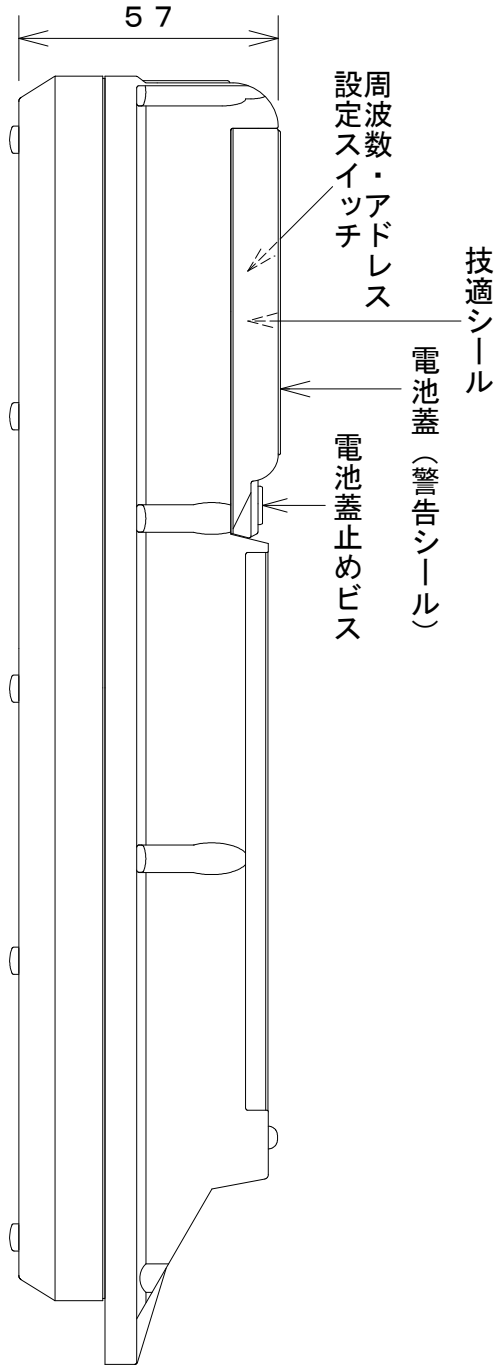
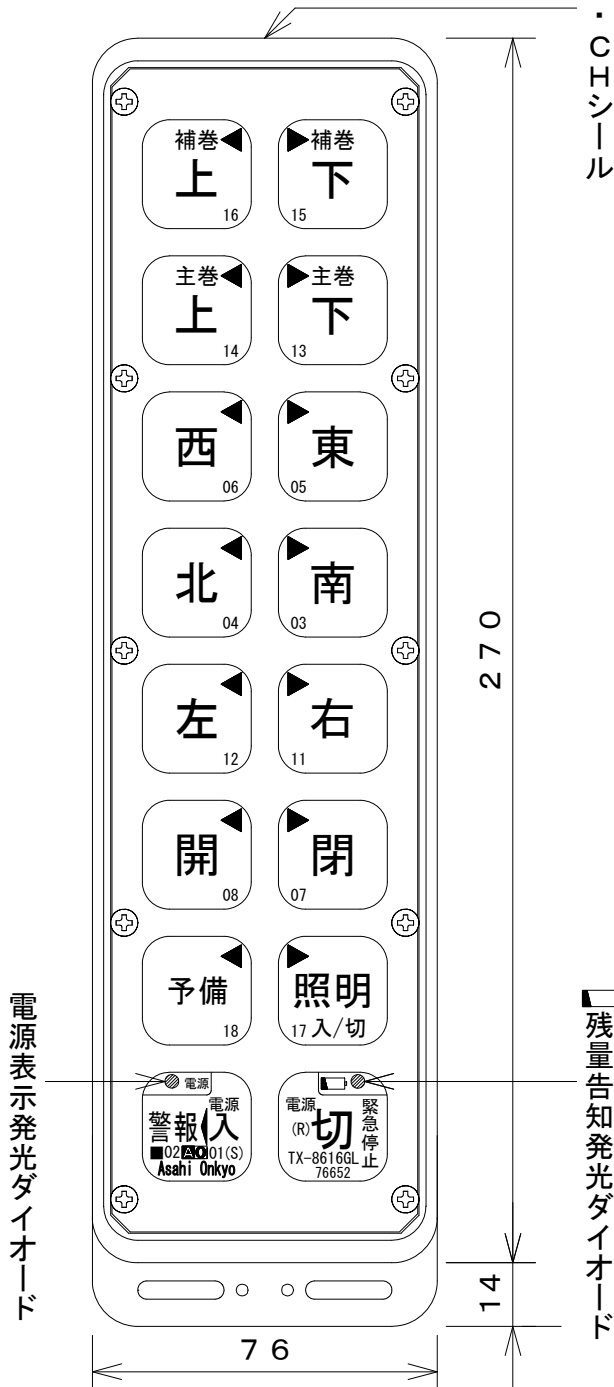
到達範囲 無障害状態で100m以上
 使用周波数 □ 1216.0375~1216.5000MHz帯の指定された29波中の1波 (標準的には19波追尾式に設定)
 □ 1252.0375~1252.5000MHz帯の指定された29波中の1波 (標準的には19波追尾式に設定)
 電波型式 F1D
 変調方式 2値FSK方式
 データ伝送速度 2400bps
 1フレーム伝送時間 50msec
 エラー検出 CRC-CITTによるエラー検出コードを付加
 基本アドレス 8ビット (固定)
 機種認識コード 8ビット (固定)
 拡張アドレス 8ビット (固定、送信機には下位4ビット分の切換スイッチ付)
 使用温度範囲 -10℃~+60℃

記載事項は予告なく変更する場合があります。

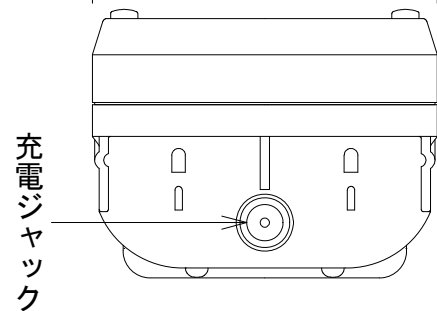


■ 送信機外形図 (標準型 16GL 参考例)

製番・CHシール



(注) 技適シール及び周波数・アドレス設定スイッチは電池収納部にあります。設定の変更は電池パックを取り外して行います。



充電ジャック

概要		樹脂色 朱色(マンセル 7.9R5.5/17.9 相当)		単位 : mm	図番	7 6 7 3 6	
材質		ポリカーボネート(PC/ABS)		尺度	図名	送信機外形図	
設計	製図	'12.03.22 福良	改図	検図	'12.03.22 ORM	品名	タフ ケーブルレス8000G
						型式	TX-8616G

■ フルオーダーパネル記入図

表面▷

+ 印：1 段押SWのみ取付できる位置

⊕ 印：1 段押SW又は2 段押SWどちらかが取付できる位置

⊕ 印：LED取付可能位置

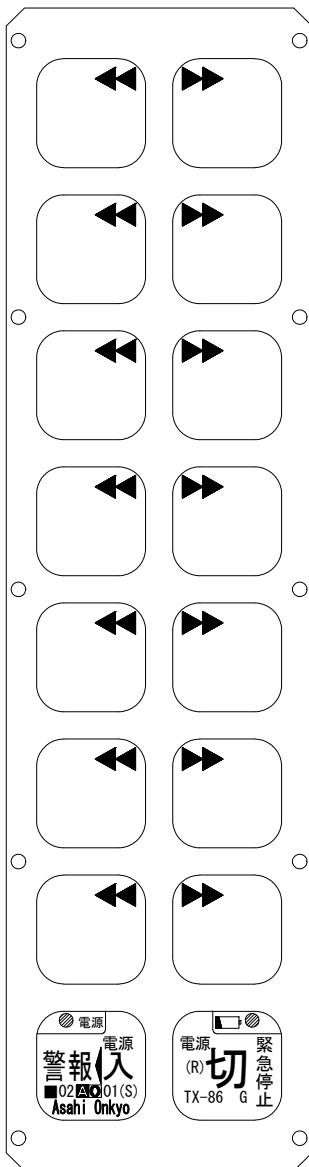
・SW使用時は、SWの中心寄りには取付できません。

⊕ 印3ヶ所：トグルSW他、特殊SW取付可能位置

注. 2 段押SW装着時の隣のボタンとの間隔は、30 mm以上必要。
{ 2 段押SWの隣には、ハーフピッチ(15 mm間隔)使用不可 }

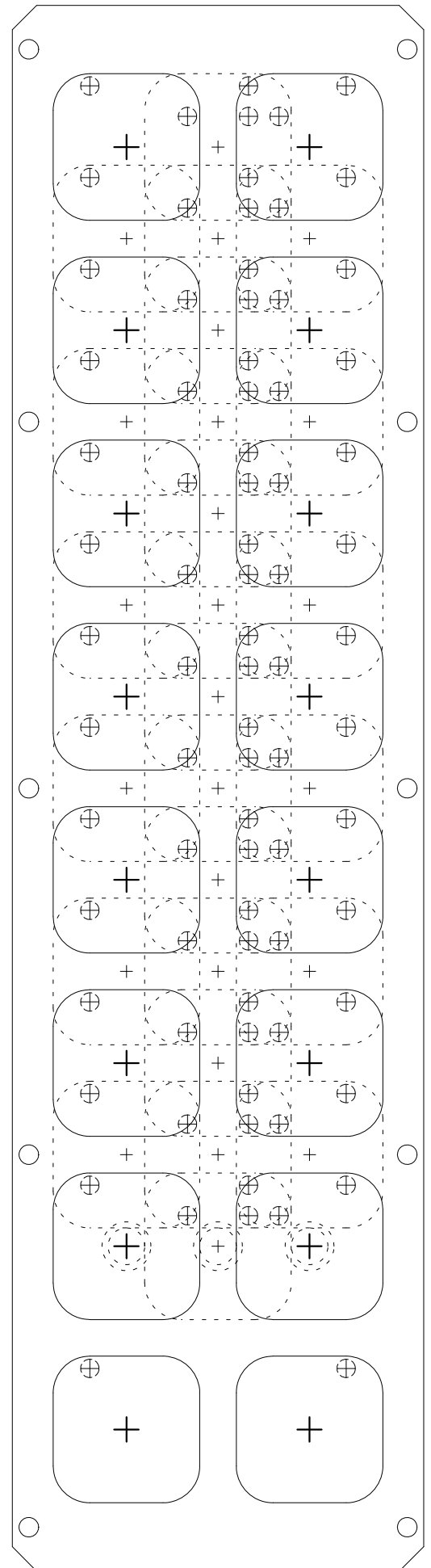
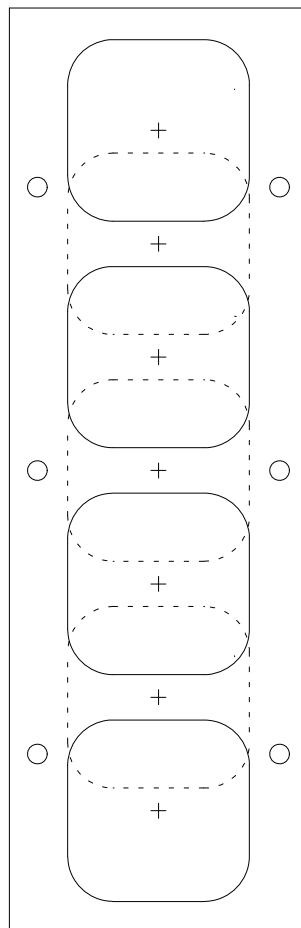
(参考)

▽ 2 段押SW取付可能位置
(全16ヶ所)



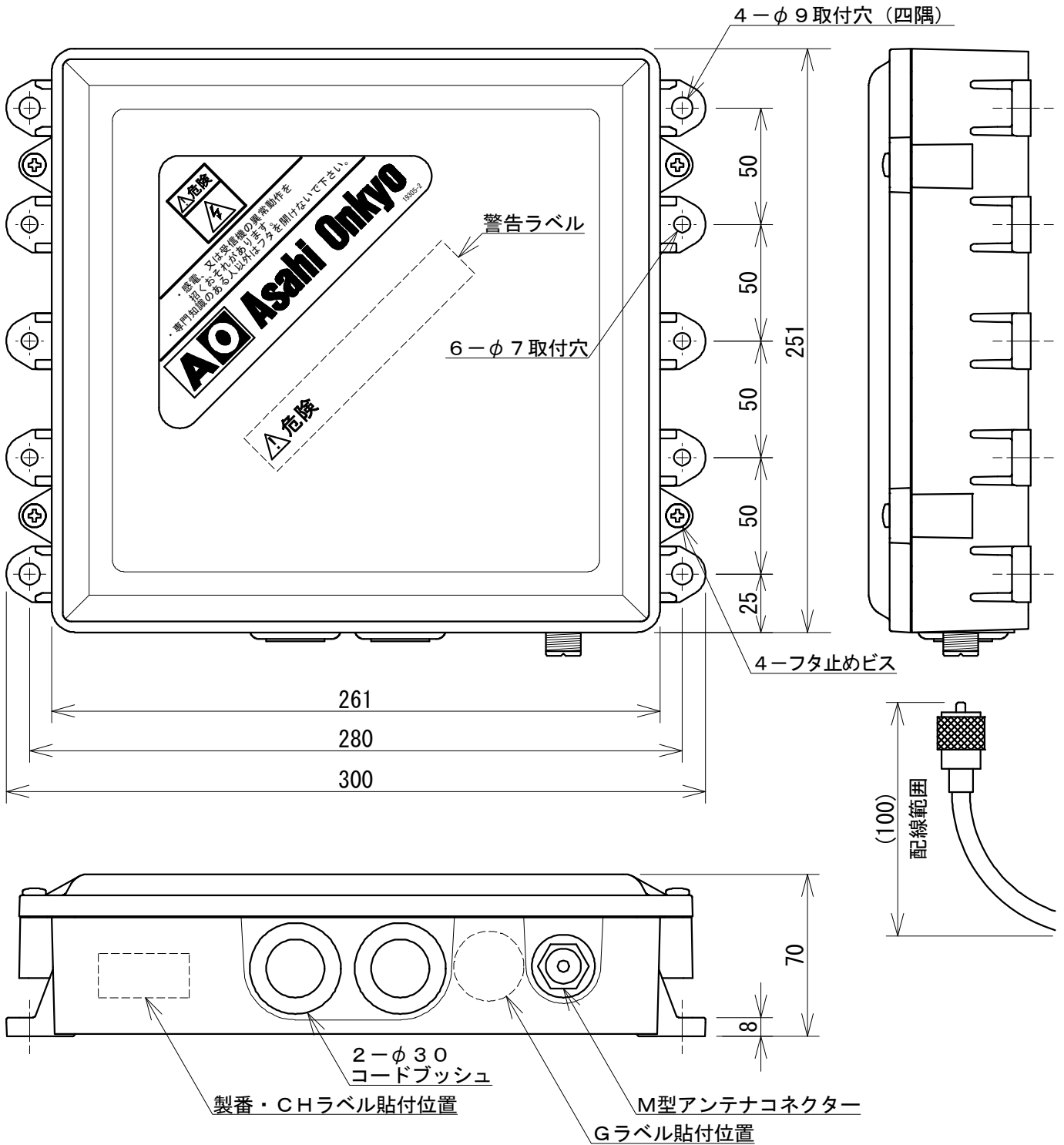
▽裏面

1 段押SWのみ取付可能
(LEDは付きません)





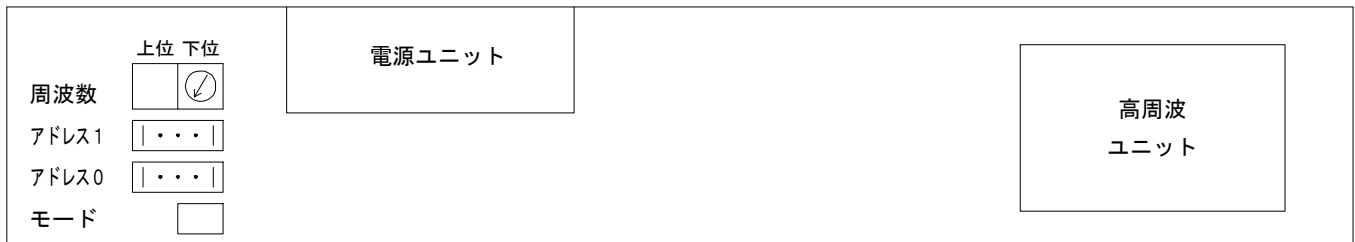
■ 受信機外形図



				△			
				①		取付脚厚み追記、配線範囲寸法変更	
						ORM '24.02.16	
摘要	グレー色(マシMN6)			単位: mm	図番	86718	
材質	PC/PET+SUS繊維		尺度	2/5	図名	受信機外形図	
設計	製図	'23.11.07	改図	'24.03.18	検図	'23.11.07	品名
		OCT					OCT

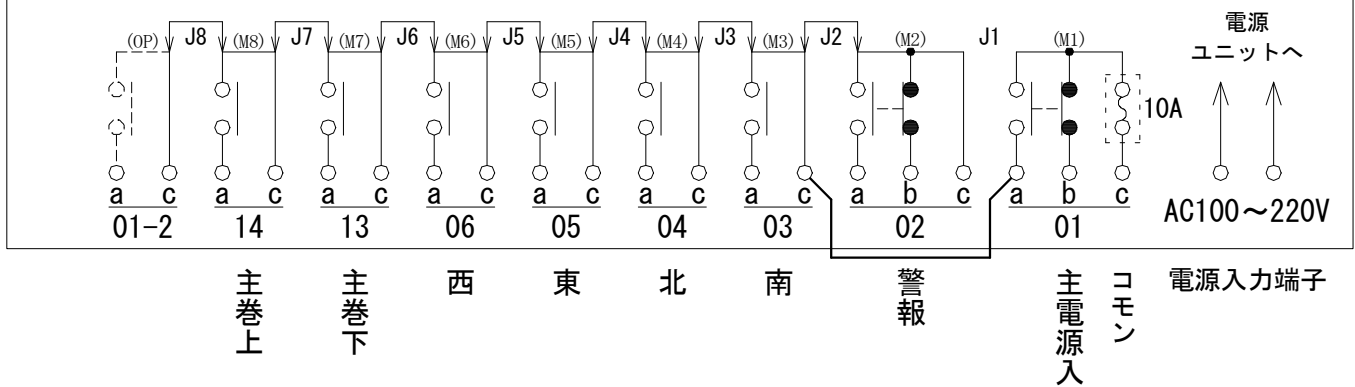


■ 受信機端子台配置図

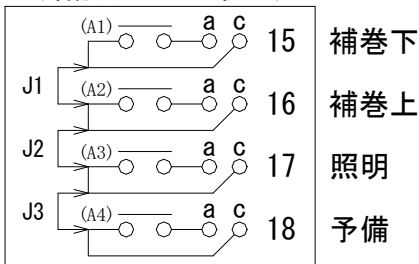


- 電源入力端子には、AC100V～AC220V を接続して下さい。
- 筐体アース端子は、必ず接地して下さい。
- 各基板間のコモン配線はしていませんので、使用状況に合わせて配線して下さい。

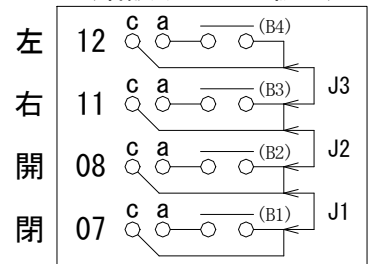
出力リレー端子配置図 型式 RX-51016G



(増設リレー基板A)



(増設リレー基板B)



⊕ (筐体アース)

- 注1. 照明は保持回路が組み込まれていますので、外部制御盤での保持回路は不要です。但し、送信機の電源OFF時に照明が切れないようにするには、照明を独立回路にする必要があります。(→ジャンパー線の処理とコモン接続に注意して下さい。)
- 注2. J1～J8 はジャンパー線です。現物では端子台脇にあります。DC、AC混在等、出力を2系統に分離するときは必要に応じて切断して下さい。
- 注3. 回路のマイナスはケースと直流的に分離されています。
- 注4. リレー接点部が点線になっている所は、リレーを実装していません。

- ⚠ 注意 ● 本機は筐体アースが必要です。必ず接地してご使用下さい。
● 主電源入りリレーの01cにコモン線を接続してご使用下さい。

概要		単位：mm		図番	8 6 6 4 6	
材質		尺度	/	図名	受信機端子台配置図	
設計	製図	'24.05.22 OCT	改図	検図	品名	スマートケーブルレス50000G
					型式	RX-51000G

操作信号対応表

型式 RC-8616G

送信機パラメータ T02Z0001A モード 3 受信機パラメータ R02Z0001 モード 3-0

1. インターロック

03-04 , 05-06 , 07-08 , 11-12 , 13-14

15-16 , 17-18 , - , - , -

- , - , - , - , -

2. 優先モード

> > > > >

3. フリーな信号

02, , , , ,

4. リレー対応表

操作名称	南	北	東	西	閉	開	右	左
操作信号	03	04	05	06	07	08	11	12
ON する リレー	03	04	05	06	07	08	11	12

操作名称	主巻下	主巻上	補巻下	補巻上				
操作信号	13	14	15	16				
ON する リレー	13	14	15	16				

操作名称					照明	予備	警報	電源入
操作信号					17	18	02	01
ON する リレー					17	18	02	01

5. ニュートラルインターロック

送信機：■全て有り / □全てなし / □一部なし 受信機：■全て有り / □全てなし / □一部なし
一部なしの場合：送信機（ ） 受信機（ ）

6. オートオフ 全て有り / 全てなし / 一部なし (, , は対象外)

7. 送信機トグル保持信号と解除信号

保持する信号

解除信号

8. 送信機後押し保持信号と解除信号

保持する信号

解除信号

9. 受信機トグル保持リレーと解除

保持するリレー

解除は [01] OFFで自動解除

解除信号

10. 受信機後押し保持リレーと解除

保持するリレー

解除は [01] OFFで自動解除

解除信号

11. その他

「警報」押しボタンは「電源入」押しボタンと共用で、「電源入」操作後「警報」押しボタンとして機能します。

送・受信機の動作説明

送信機の動作説明（標準型16G参考例）

送信機の操作信号（01～18等の数字が信号の名称です）

標準品は押ボタンスイッチを押している間のみ動作します。

- 03-04（南-北）、05-06（東-西）、07-08（閉-開）、11-12（右-左）、13-14（主下-主上）、15-16（補下-補上）、17-18（照明入/切-予備）

各々の組の中で同時に操作するとどちらも動きません。各組1操作で7組までの同時操作が可能です。標準的には、補上/補下、主上/主下、東/西、南/北、左/右、開/閉、予備/照明の各操作スイッチは1段押しが組み込まれています。

オプションで2段押しスイッチの装備も可能です。その場合は1段目が低速、2段目が高速となります。

- 01（電源）

「電源ON」の信号です。

「電源入」ボタンを押すと同時に「電源」表示発光ダイオードが点灯して送信を開始します。

電源は一度入れると「電源ON」信号を連続的に送信し、「電源切」/「緊急停止」まで送信機側で保持します。（電池が消耗しても電源切となります。又、無操作状態が約10分間以上続くと自動的に電源切となるオートオフ機能がついています。）

- 02（警報）

「電源ON」の間、単独に操作することができます。


「警報」は「電源入」と共用で、「電源入」操作後「警報」ボタンとして機能します。

注1. 操作のうちで「電源切」/「緊急停止」が最優先しますので、非常時には慌てず「電源切」/「緊急停止」として下さい。受信機側では電波が途切れても、「電源切」/「緊急停止」と様になります。この場合、一度全ての操作から手を放して下さい。操作を1つでも行ったままではニュートラルインターロックが作動して主電源入りレーがONしないからです。

他の無線妨害等により電波が届かなくなった場合や電池が切れた場合も同様です。

注2. 全ての信号はニュートラルインターロックが掛かっている状態で、操作ボタンを押したままで電源をONにすると信号はどれも送信しません。送信機側では「電源」表示発光ダイオードが明暗交互に変化して状態を表示します。

原因を取り除くと、「電源」表示発光ダイオードの明るさは定常状態に戻り操作可能となります。

注3. 電池が消耗すると、「」残量告知発光ダイオードが点灯し、電池容量の限界を警告します。

更に電池の消耗が進むと「」残量告知発光ダイオード及び「電源」表示発光ダイオードは消灯し、電源が切れます。

キャリアセンスについて

本機には、他の無線局から送信された同一周波数の電波を受信した場合、電波の送信を開始しないキャリアセンス機能が装備されています。キャリアセンスが働いて送信できない場合は一旦、電源を切ってしばらく待ってから再度電源入操作を再開して下さい。使用可能な空き周波数を探す時間は最大8秒間です。その間、送信機の「電源」表示発光ダイオードは、1秒おきに2回の明暗交互表示となります。（周波数固定でもグループ追尾式でも同じです）

空き周波数が見つからなかった場合は、1秒おきに3回の明暗交互表示に切り替わります。

この状態になりますと、原因を取り除いても自動的に復帰しません。送信機の電源を一度「切」にして原因を取り除くか、固定の場合は別のCHに変更するかグループ追尾式に変更し、グループ追尾式の場合はCHが空くのを待つ等してから、電源の再投入を行って下さい。

受信機の動作説明（標準型16G参考例）

受信機のリレー出力例（01～18等の数字がリレーの名称です）

- 03-04（南-北）、05-06（東-西）、07-08（閉-開）、11-12（右-左）、13-14（主下-主上）、15-16（補下-補上）、17-18（照明-予備）

各々の組の中で同時に操作するとどちらも動きません。各組1操作で7組までの同時操作が可能です。

「照明」は一度信号を受けると保持し、保持中に再度信号を受けると解除します。*

- 01（主電源入）

「主電源入」のリレーです。送信機からの「電源入」信号(01)を受信している間、リレーはONしています。

- 02（警報）

「主電源入」リレーがONの間、単独に操作することができます。

*標準の照明保持モードから照明保持なしモードへのモード切替は、受信機9リレー基板にある4Pディップスイッチの2番をONする事により切替可能です。詳細は取扱説明書をご参照下さい。

グループ追尾式とニュートラルインターロック機能における注意事項

○通常 受信機はグループ追尾式に設定していますので、受信機は常に送信機の電波をサーチしています。そのため、送信機の「電源入」から受信機の周波数がロックするまでの時間は、送信機の電波発射とのタイミングによってバラつきます。受信機側としては、5波グループ追尾式の場合 最長1秒、19波追尾式の場合 最長4秒、29波追尾式の場合 最長6秒 必要とするタイミングになる場合が考えられます。

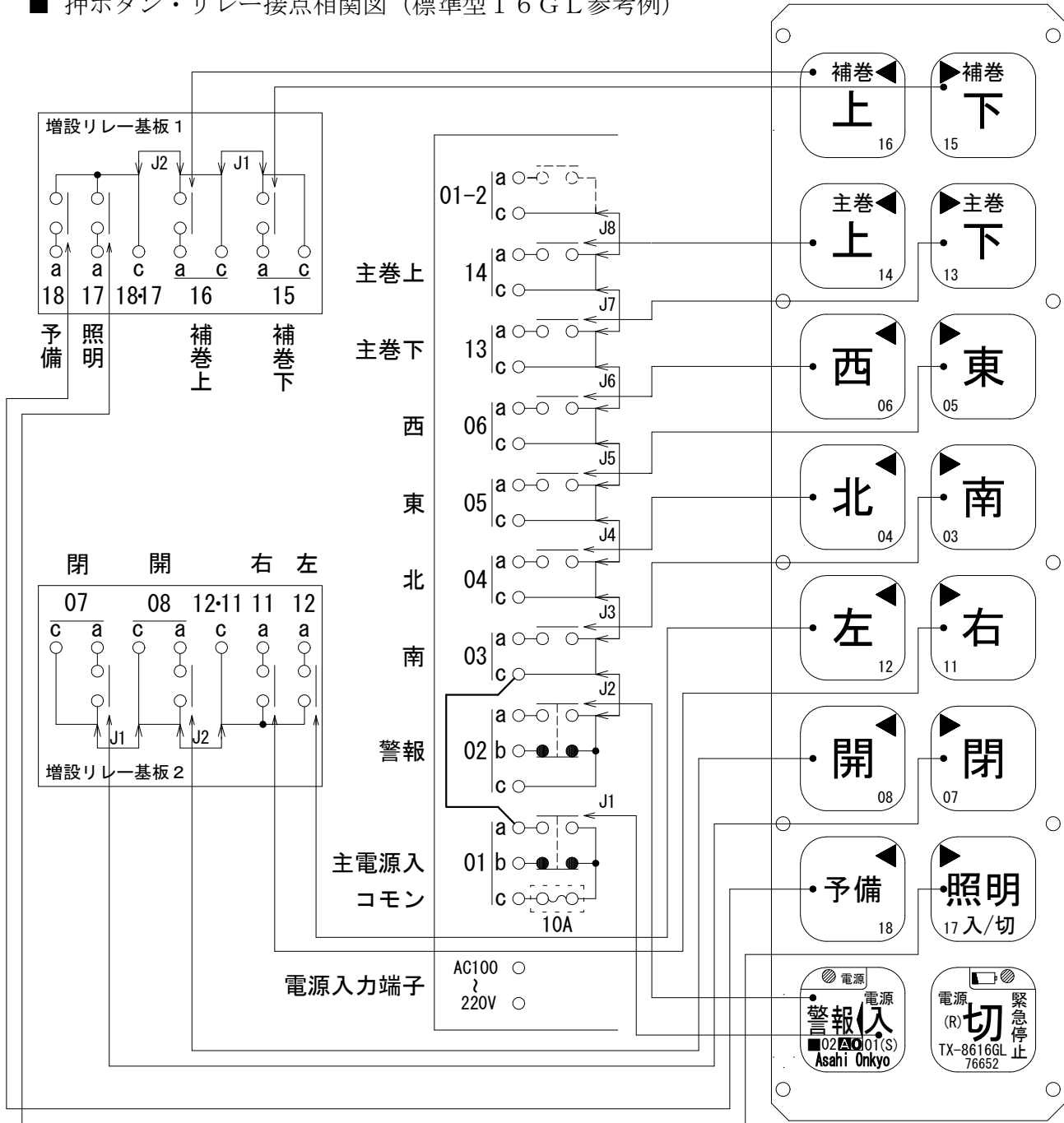
言い換えますと、送信機の「電源入」ボタンをONしてから受信機のリレーがONするまでの最長時間は、送信機の電波発射までの 最長8秒を加えて、約9秒（5波）、約12秒（19波）、約14秒（29波）となる場合があります。

（空きCHがどこかにあった場合）

○送信機から電波が発信されてから受信機のリレーがONするまで、上記のように時間がかかる場合があります。この間に送信機の操作ボタンを押し続けた場合、リレーが動作できる時間に達しても受信機側のニュートラルインターロックが作動してリレーはどれも動きません。この場合は、操作ボタンから手を離して下さい。ニュートラルインターロックは解除され、操作可能となります。



■ 押ボタン・リレー接点相関図 (標準型 1 6 G L 参考例)

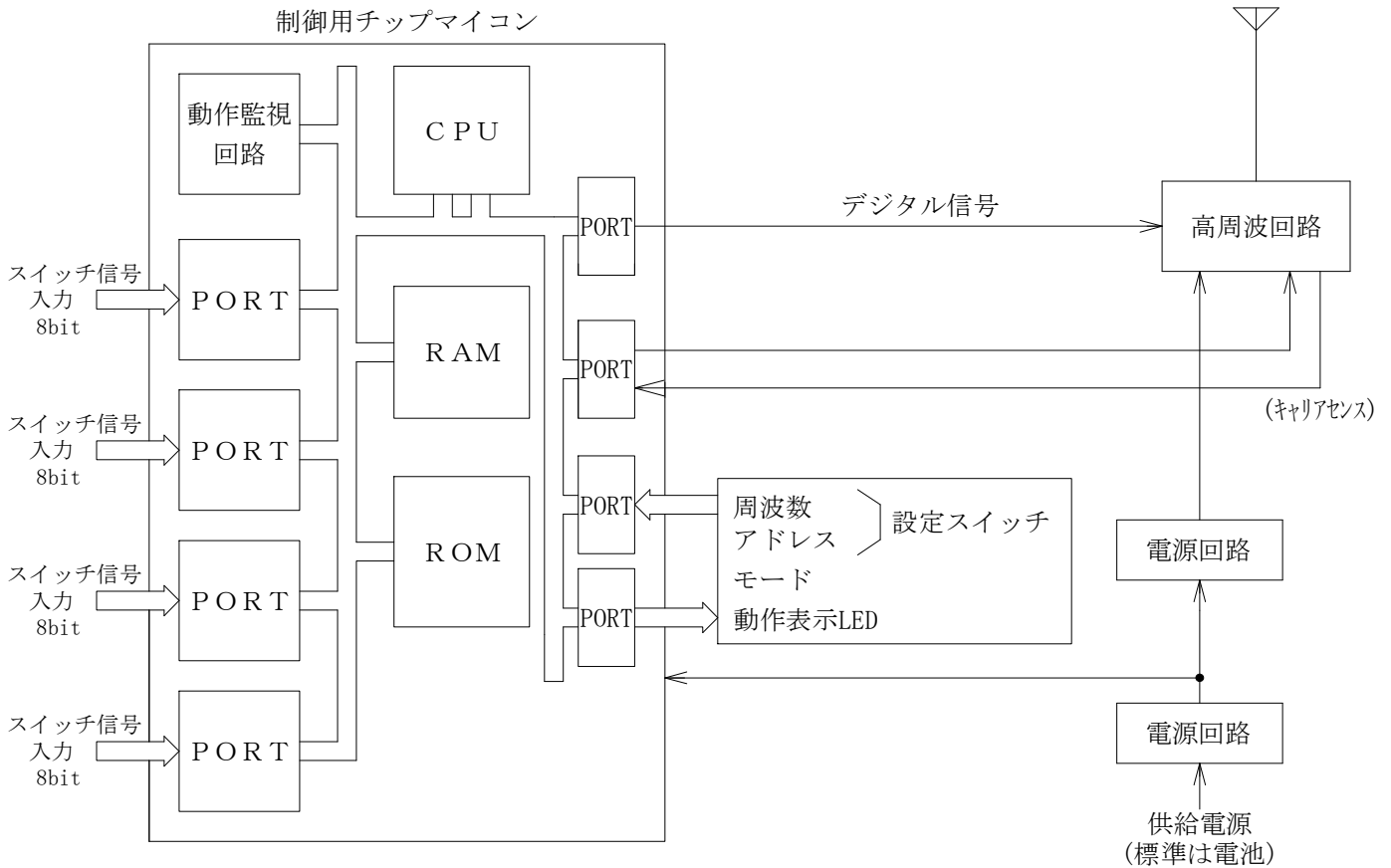


- 注1. J1～J8はジャンパー線です。現物では端子台脇にあります。
- 注2. DC、AC混在等、出力を2系統に分離するときには必要に応じて切断して下さい。
- 注3. 照明は照明ボタンを一回押すと保持、もう一回押すと保持解除のフリップフロップ回路が受信機側に内蔵されています。その為、制御盤側での照明保持回路は不要です。

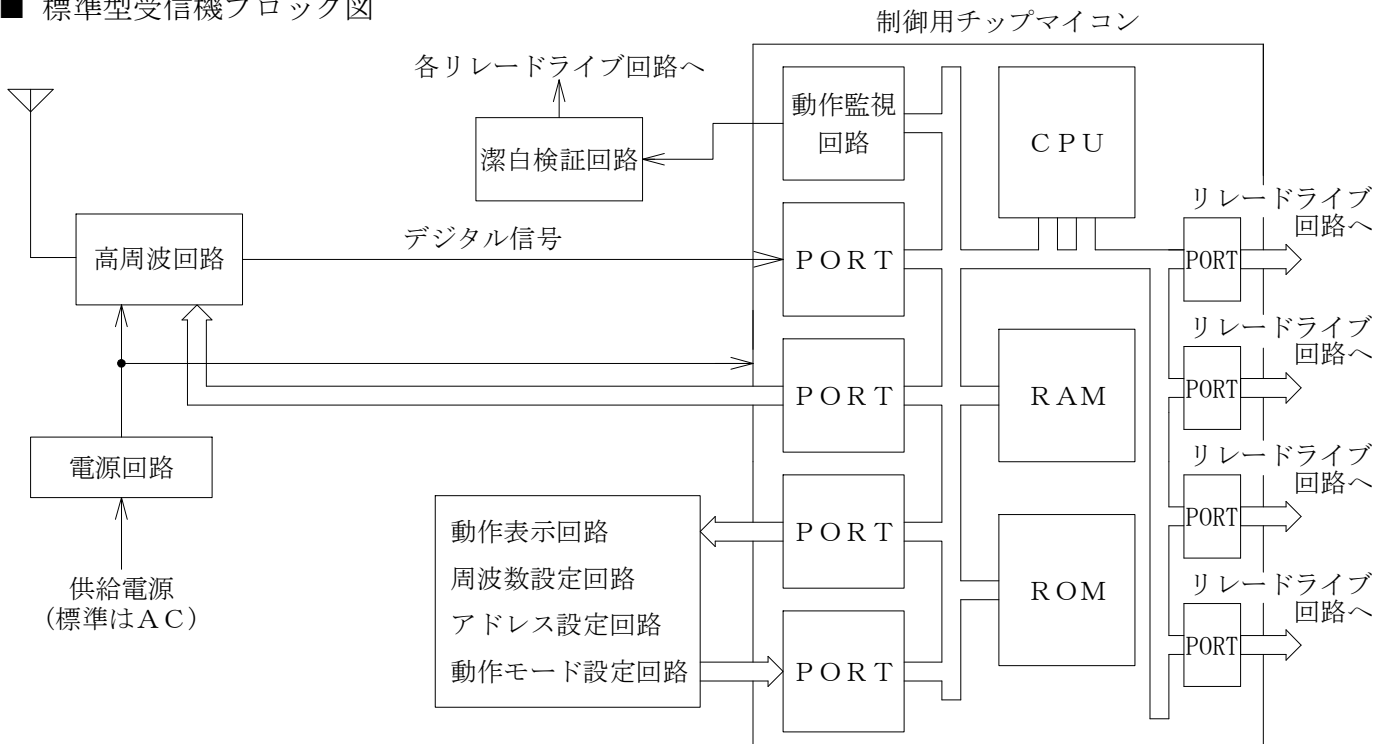
				△			
				△			
摘要				図番	7 6 6 5 7		
材質				図名	押ボタン・リレー接点相関図		
設計	製図	'12.03.22 福良	改図	検図	'12.03.22 ORM	品名	タフ ケーブレス8000G
						型式	RC-8616G



■ 標準型送信機ブロック図



■ 標準型受信機ブロック図

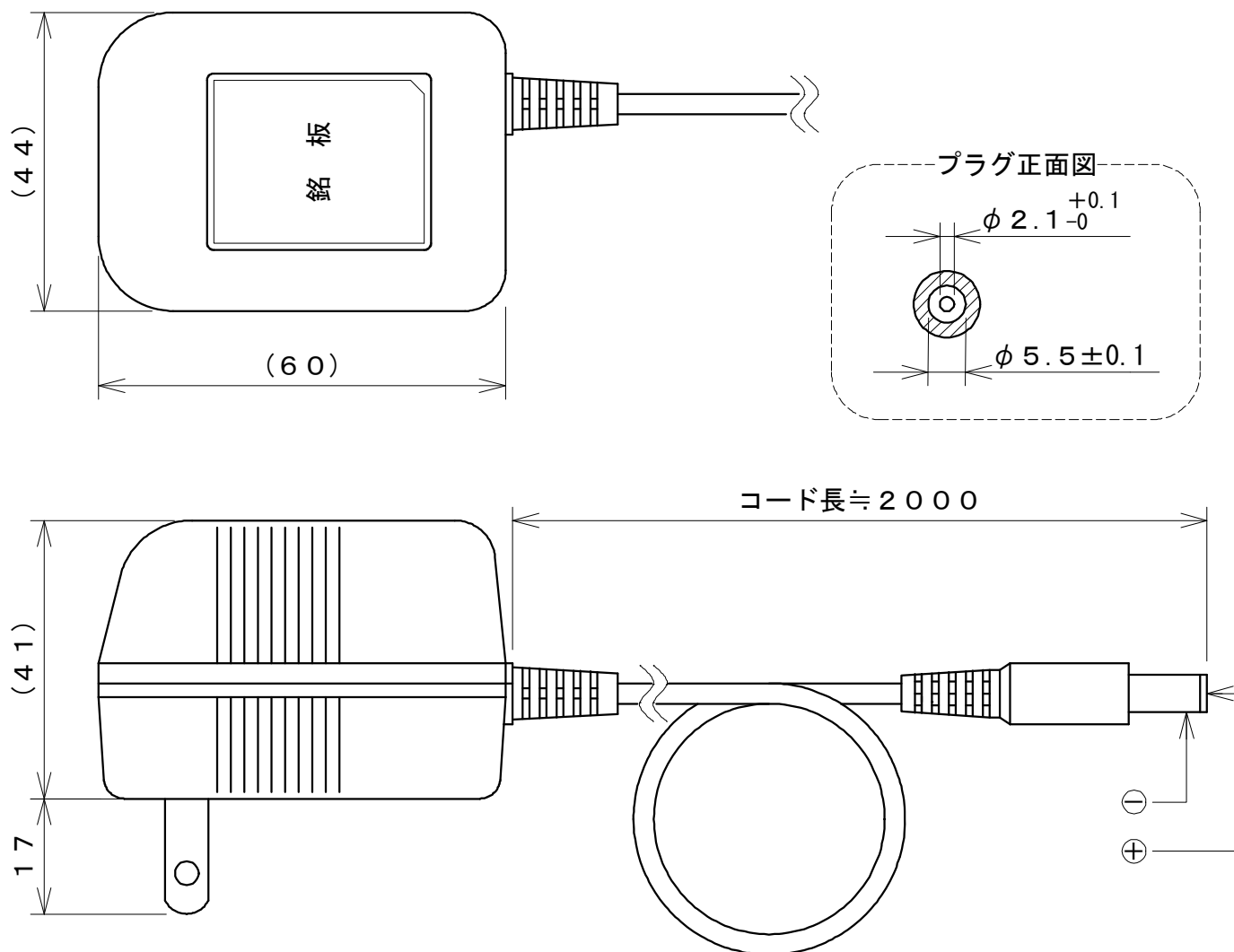



△	
△	

摘要	4 Z	単位 : mm	図番	7 6 2 3 6
材質		第三角法	図名	送受信機ブロック図
設計	製図 '12.03.22 福良	改図 '13.07.12 福良	検図 '12.03.22 ORM	品名 タフ ケーブルレス8000G
				型式 RC-8600G



■ 充電アダプター外形図



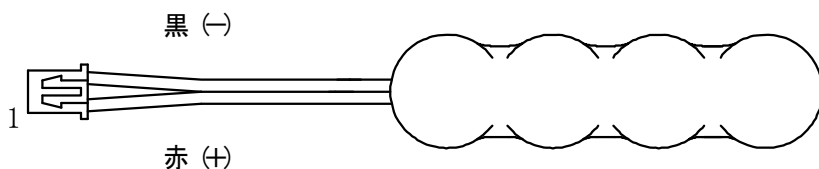
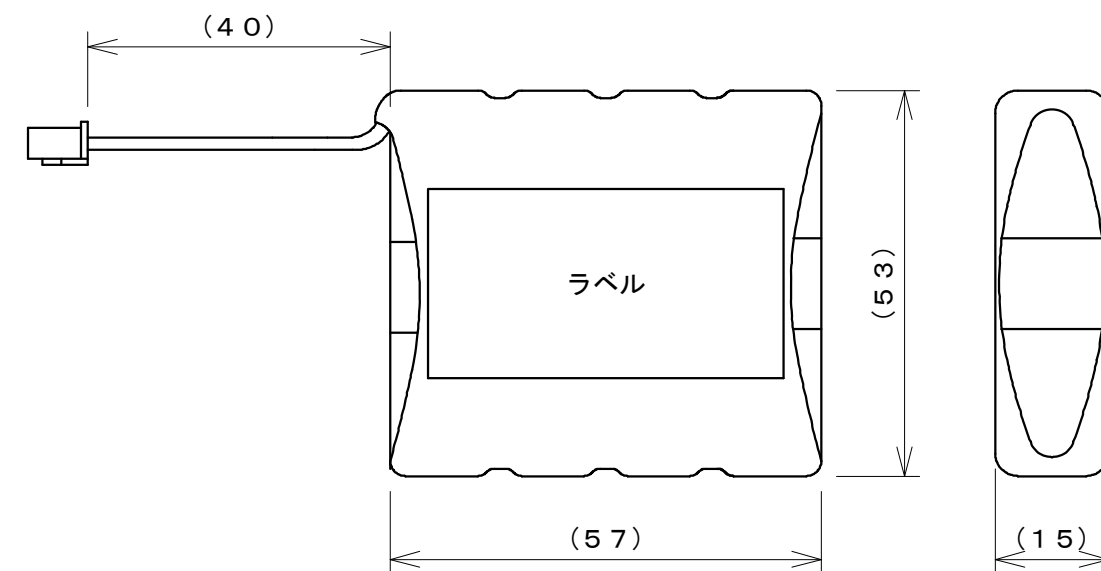
入力 AC100V 50/60Hz、1.1VA
 出力 DC11V 50mA (無負荷≒DC18V)
 重量 180g
 電気用品安全法 PSE取得済

(注) 防水仕様ではありません。
 水に濡らさないで下さい。

摘要	PS-305の後継機			単位: mm	図番	35729				
材質	コードはAWG18		尺度	1/1		第三角法	図名	外形図		
設計	製図	'11.04.01 福良	改図	検図	'11.04.01 ORM	品名	充電アダプター			
						型式	PS-306			



■ 電池パック外形図



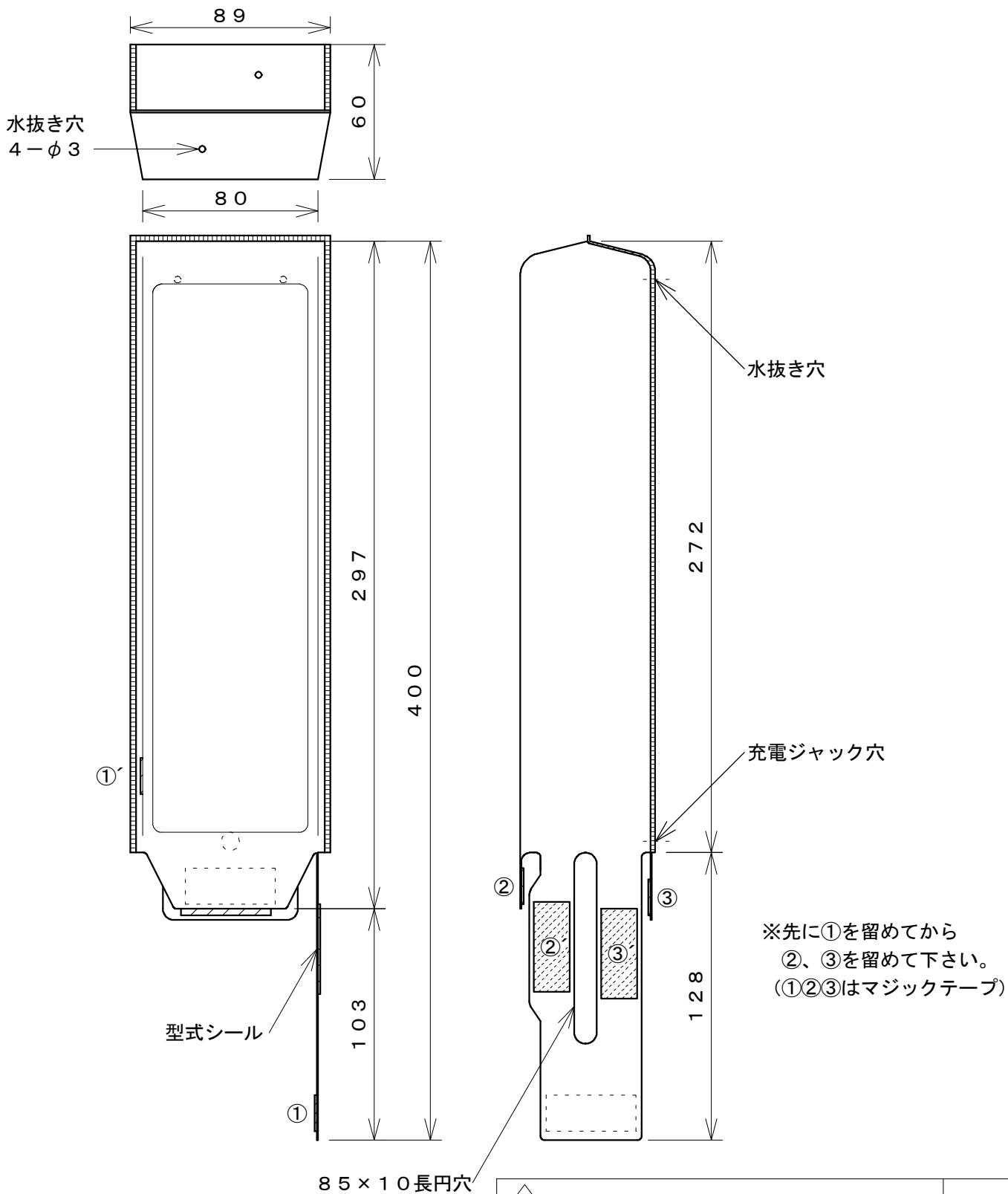
電池寸法 : 53 × 57 × 15

4.8V 1200mAh

				△				
				△				
摘要	TX-8600U/G, 8500U/G, 7200U/G用, 2E24U		単位 : mm	図番	7 6 7 4 4			
材質	充電式電池		尺度	第三角法	図名	外形図		
設計	'15.09.05	製図	'15.09.28	改図	検図	'15.09.28	品名	電池パック
	PYX					福良	ORM	型式

AO

■ ビニールケース外形図



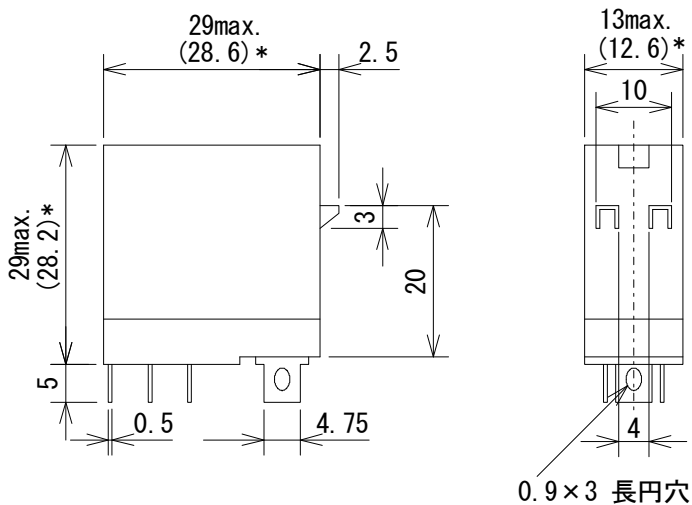
※寸法は参考値

△	
①	マジックテープの色指定削除 ORM '16.10.13

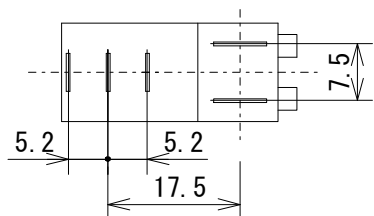
摘要	TX-8600/8500用	単位: mm	図番	76743
材質	透明ビニール t0.3 (パネル面 ウレタン t0.2)	尺度	第三角法	図名 外形図
設計	製図 '14.07.16 福良	改図 '16.10.13 福良	検図 '14.07.16 ORM	品名 ビニールケース 型式 CC-8600



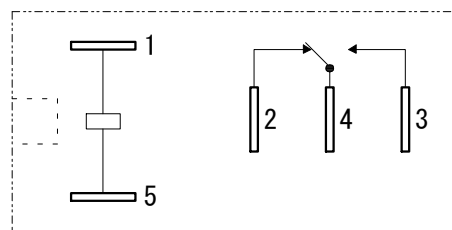
■ リレー外形図



接点構成 1C接点
 接触機構 シングル接点



* 平均寸法です



端子配置/内部接続
 (BOTTOM VIEW)

接点(最大値)	AC 380V 10A、DC 125V 10A	
接点(定格) 抵抗負荷	AC 250V 10A	} 10万回以上 } 50万回以上
誘導負荷	DC 30V 10A	
	AC 250V 7.5A	
	DC 30V 5A	
	* 開閉頻度 1800回/h	() 内は低減負荷の場合の参考値

最小負荷 (参考値) DC 5V 100mA (P水準)

接点電流の最大値	抵抗負荷	AC 10A、DC 10A
	誘導負荷	AC 10A (cosφ=0.4) DC 10A (L/R=7ms)
開閉容量の最大値	抵抗負荷	AC 2500VA DC 300W
	誘導負荷	AC 1875VA (cosφ=0.4) DC 150W (L/R=7ms)

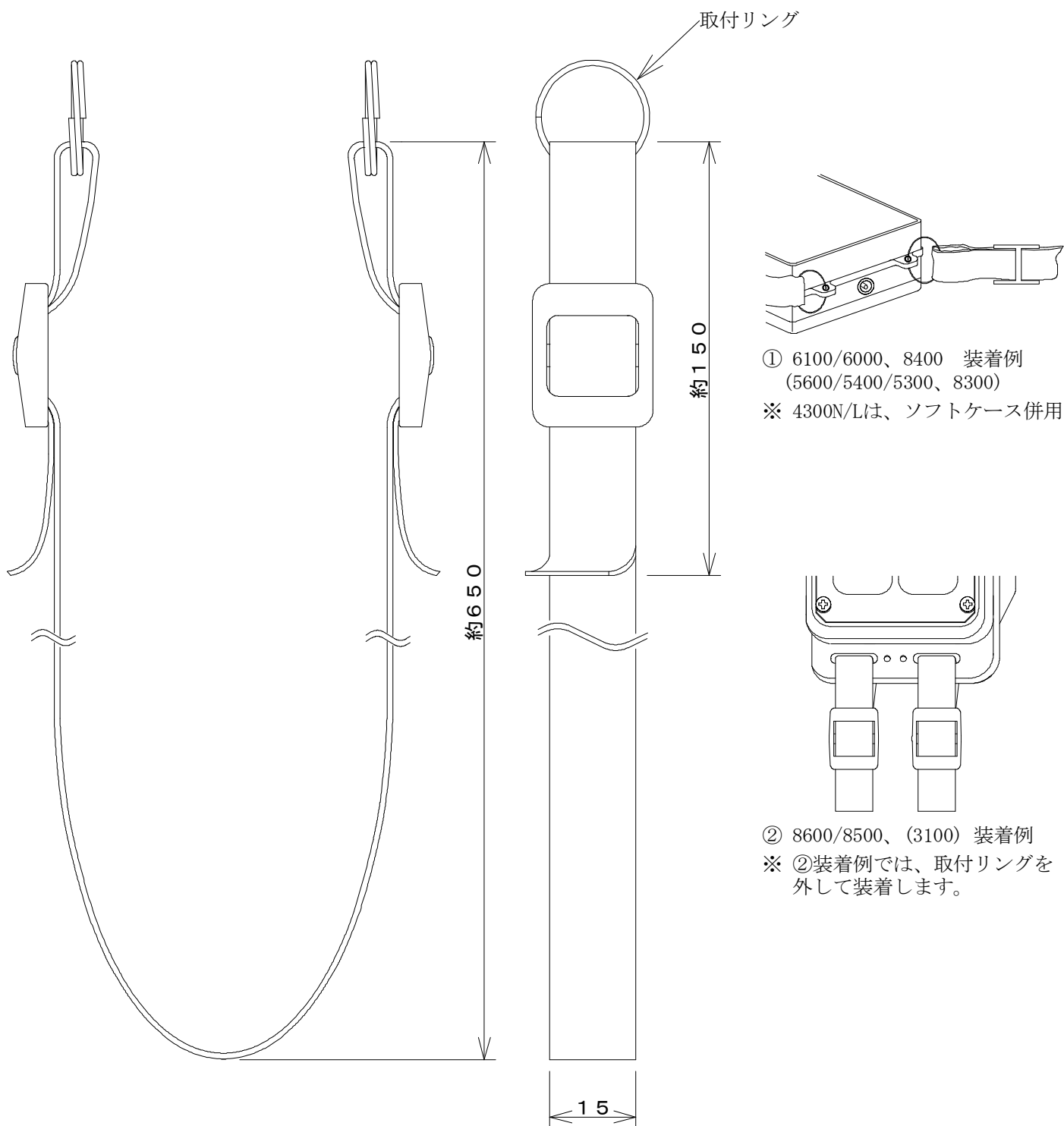
耐久性 機械的耐久性 2000万回以上
 (接点無負荷、開閉頻度 18000回/h)
 電氣的耐久性 10万回以上 (定格負荷、開閉頻度 1800回/h)

③	最小負荷追記、定格部表記見直し	ORM	'15.11.10
②	端子配置/内部接続の図訂正	ORM	'14.04.25

摘要	オムロンリレー G2R-1-S DC12V		単位: mm	図番	71713	
材質		尺度	/	図名	外形図	
設計	製図	'97.12.08	改図	'15.11.10	検図	'02.06.28
		PVF		福良		PYX



■ デュアルストラップS外形図



① 6100/6000、8400 装着例
(5600/5400/5300、8300)

※ 4300N/Lは、ソフトケース併用

② 8600/8500、(3100) 装着例

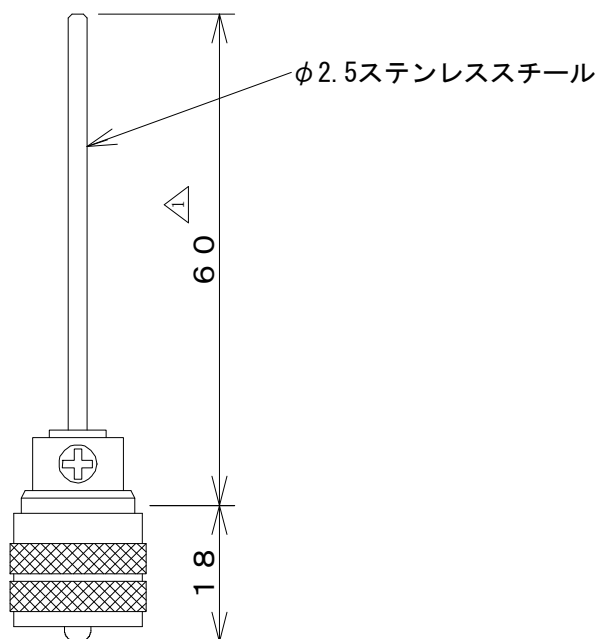
※ ②装着例では、取付リングを外して装着します。

⑦	③装着例(7200他)削除	ORM	'13.03.25
⑥	ストラップ幅寸法追記	ORM	'12.11.28

摘要				単位：mm	図番	64749		
材質	ナイロン、全長1600	尺度	/	第三角法	図名	外形図		
設計	製図	'93.07.05	改図	'13.03.25	検図	'99.04.19	品名	デュアルストラップS
		加納					福良	ORM



■ ロッドアンテナ外形図



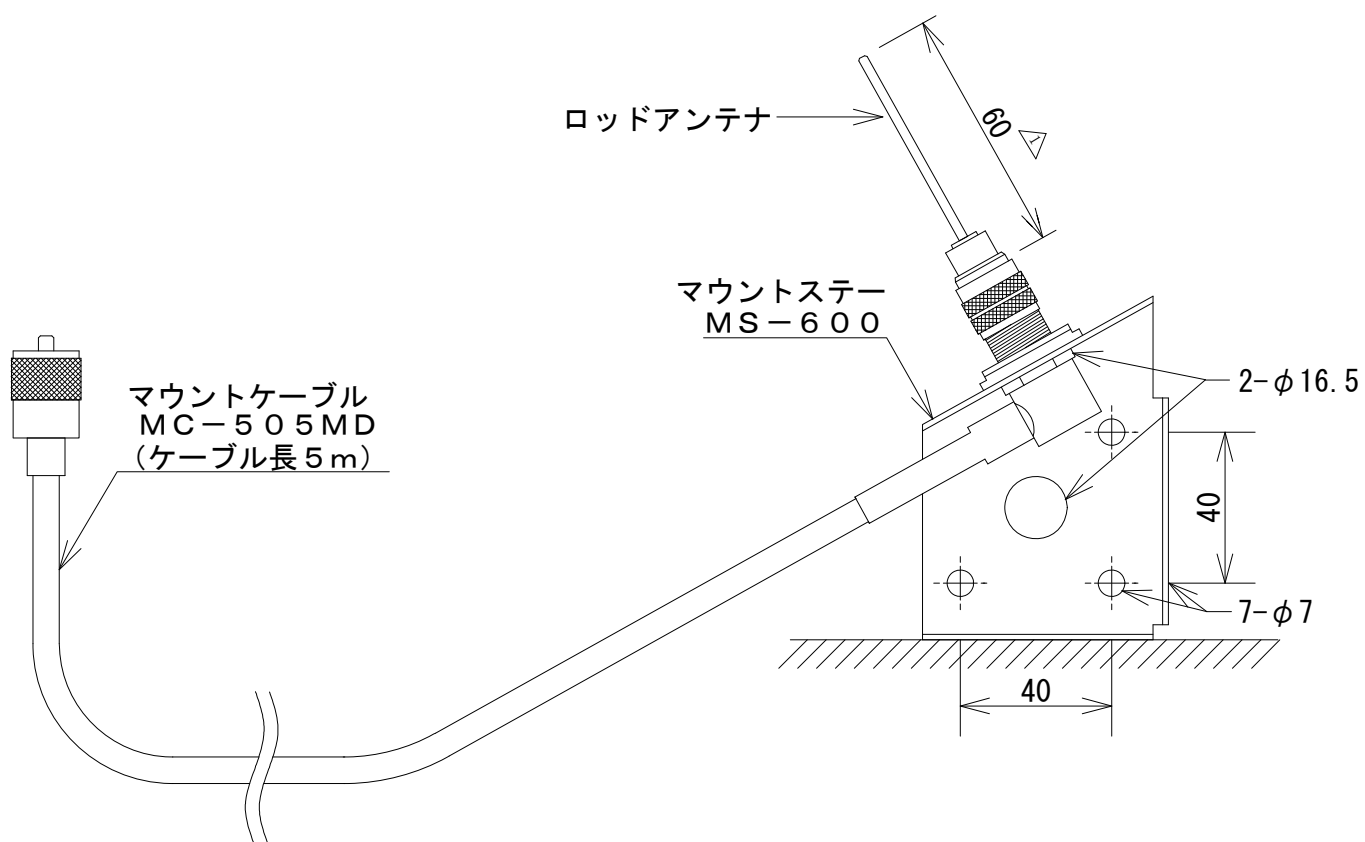
△		
①	エレメント長、型式変更(65→60)	ORM '05.07.08

摘要	特小受信機用 (1200MHz帯)		単位 : mm	図番	66722	
材質	φ2.5ステンレススチール	尺度	/	図名	外形図	
設計	製図	'04.09.03 福良	改図	'11.11.10 福良	検図	'04.09.03 ORM
					品名	ロッドアンテナ
					型式	LA-060



■ マウントキット外形図 (オプション)

ロッドアンテナ(LA-060)は含まれません。
受信機本体の付属品です。

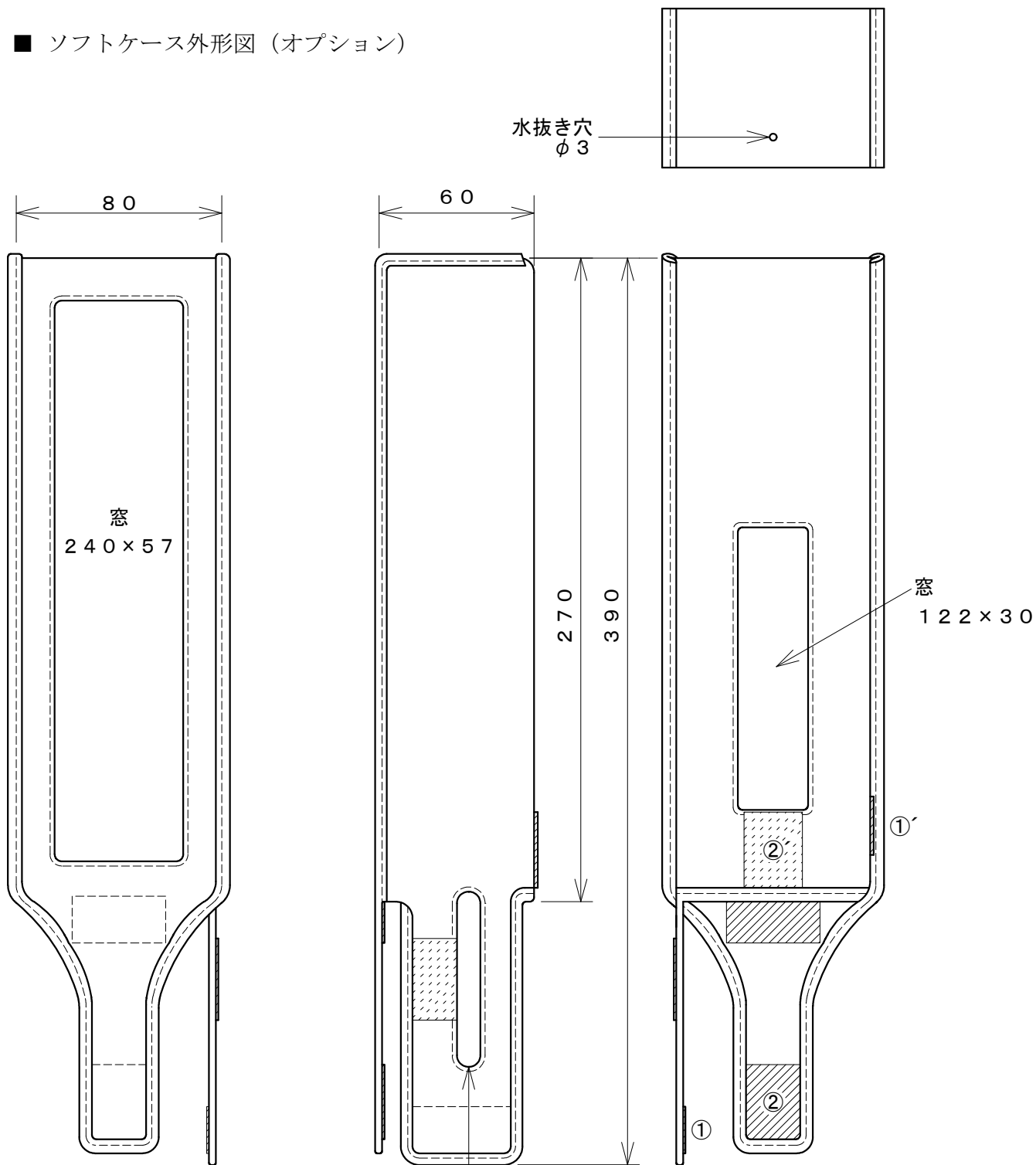


△2	同軸ケーブルを5C-FV→5D-FBに変更し、型式変更	ORM	'05.08.04
△1	ロッドアンテナ部変更	ORM	'05.07.08

摘要	特小受信機用 (1200MHz帯)		単位: mm	図番	66723		
材質		尺度	1/2	図名	外形図		
設計	製図	'04.09.03 福良	改図	検図	'04.09.03 ORM	品名	マウントキット
						型式	MK-505MD

AO

■ ソフトケース外形図 (オプション)



75×10長円穴

※先に①を留めてから、②を留めて下さい。
(①②はマジックテープ)

※寸法は参考値

④	ポリウレタンに変更	ORM	'16.10.12
③	外形寸法見直し	MMD	'15.02.09

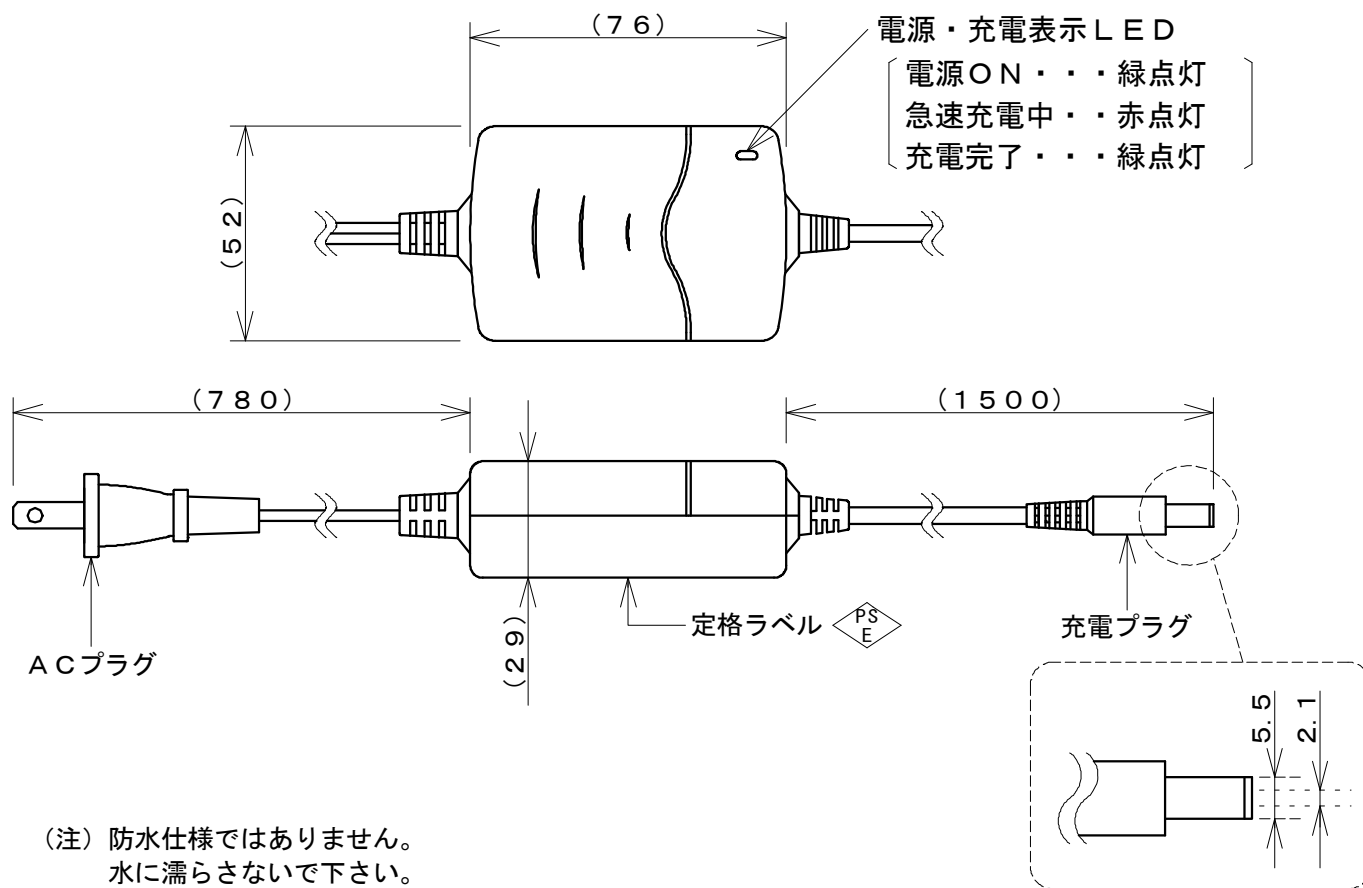
摘要	TX-8600/8500用		単位	mm		図番	76720	
材質	合成皮革(ポリウレタン)	尺度	/	第三角法	図名	外形図		
設計	製図	'09.03.23	改図	'16.10.12	検図	'09.03.23	品名	ソフトケース
		福良		福良		ORM	型式	SC-8500



■ 急速充電器外形図 (オプション)

- 寸法重量 52×76×29 160g
- 使用温度範囲 0℃～40℃
- 定格入力 20W以下
- 電 源 AC100～240V 50/60Hz
- 充電時間 DC4.8V 700mAhの時 90分以下
1000/1200mAhの時 120分以下
- 対象電池 充電式電池パック (1.2V×4)
NHW4-4070
NB-4071/NBW-4070/NHW-4120
CB-4100
- 充電プラグジャック極性 ⊕ — ● — ⊖
- 充電方式 -ΔV制御充電方式

充電器 PSK-101GA型

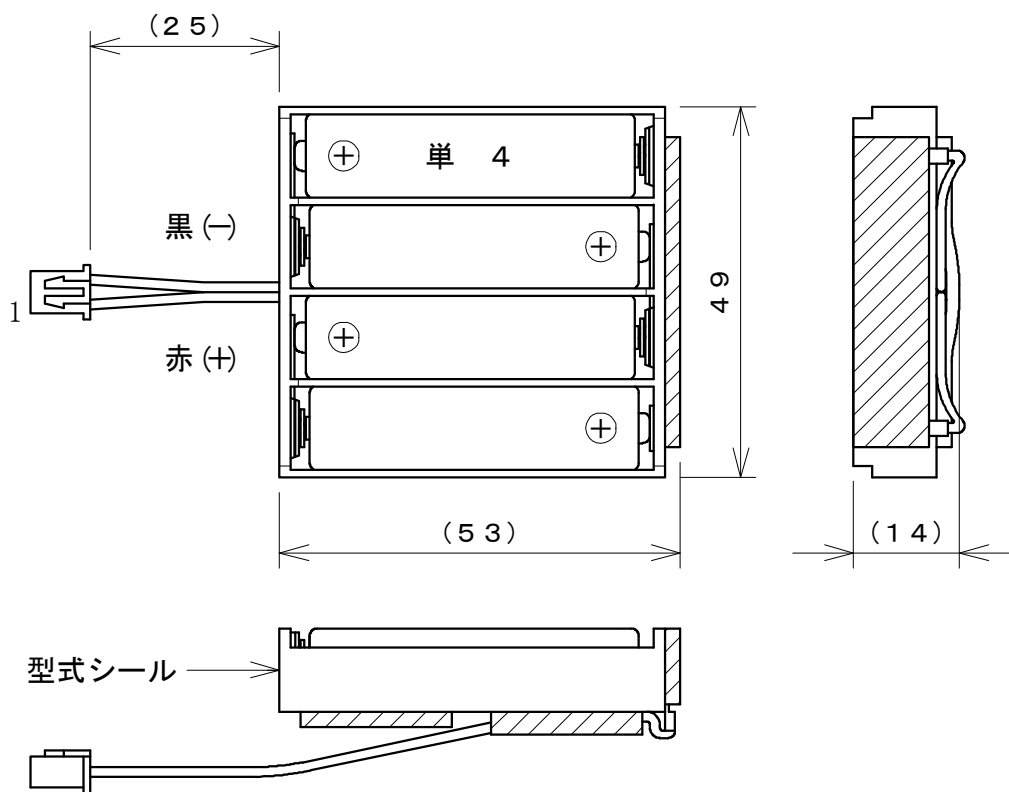


(注) 防水仕様ではありません。
水に濡らさないで下さい。

摘要		充電式電池パック専用充電器		単位: mm	図番	35738	
材質		MODEL: 3P10-N1012		尺度	第三角法	図名 外形図	
設計	製図	'23.09.07 OCT	改図	検図	'23.09.07 ORM	品名 急速充電器	
						型式 PSK-101GA	



■ 乾電池用電池ケース外形図（オプション）



▨は ネオプレンスポンジ

※電池が入った図になっていますが、電池は付属していません。

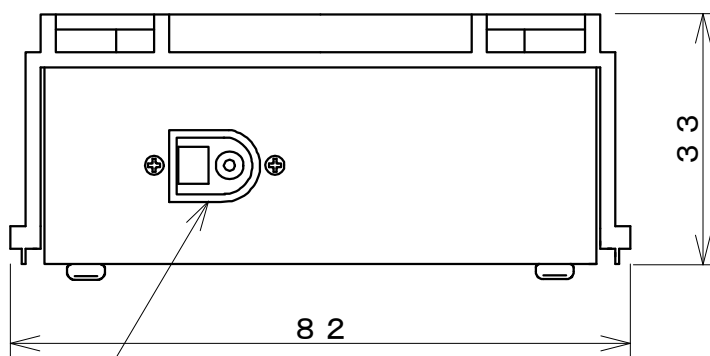
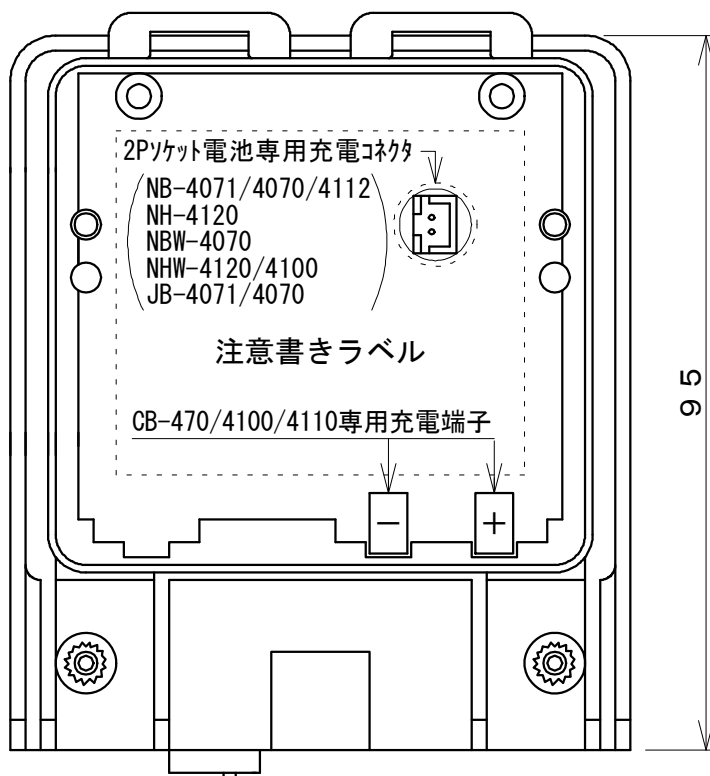
⚠ この電池ケースは、**乾電池専用**です。 **充電式電池は入れないで下さい。**

					△			
					①	使用時の注意追記	ORM '09.10.26	
摘要	乾電池(JIS単4型4本)用、ケースのみ			単位 : mm	図番	7 6 7 2 1		
材質				第三角法	図名	外形図		
設計	製図	'09.03.19	改図	'09.10.26	検図	'09.03.19	品名	乾電池用電池ケース
		福良				福良	ORM	型式



■ 電池単体充電用カセットホルダー外形図（オプション）

(注)
 ケーブルレスミニ4300系の電池
 (JB-4007とJB-607)は
 充電出来ません。
 充電すると重大な事故
 になり危険です。
 絶対充電しないで下さい。



充電器接続用
 充電ジャック（注1）



重量 約120g

- 注1. 充電器は、当社製のPS-1000又はPS-300シリーズをお使い下さい。（他社製は禁止です）
 注2. 防爆用電池には原則として対応していませんので、BB-4045/BB-4065を充電する時は
 営業まで御相談下さい。
 注3. 防水仕様ではありません。水に濡らさないで下さい。

					△11 対象電池型式 NHW-4120追加 ORM '15.09.28			
					△10 対象電池型式 NH-4120追加 ORM '14.08.28			
摘要	ポリスイッチ入り			図番	35716			
材質		尺度	1/1	図名	外形図			
設計	製図	'04.05.26	改図	'15.09.28	検図	'04.05.26		
		福良		福良		ORM	品名	電池単体充電用カセットホルダー
							型式	BT-3A



■ ボタン変更シール外観図 (オプション)



緊急停止は赤文字

				△				
				△				
摘要				単位 : mm	図番	8 2 7 3 0		
材質	ユボ白地 #80 ラミネート加工	尺度	/	第三角法	図名	外観図		
設計	'17. 02. 10	製図	'17. 04. 05	改図	検図	'17. 04. 05	品名	ボタン変更シール
	PXS						福良	ORM