

防爆形マイコンケーブルレス **BoBa** (ボーバ) 6000U

爆発の雰囲気がある危険場所での遠隔操作に!

小型・軽量、取り回し良好!

無線化により、重い有線ペンダントスイッチの操作から解放!
足元 & 周辺機器へのケーブルの引っかかり心配不要!
操作者が自由に移動でき、周辺を確実に確認する事で
死角を無くし、安全に作業が出来るようになります。

防爆形クレーンやシールドマシンに最適!

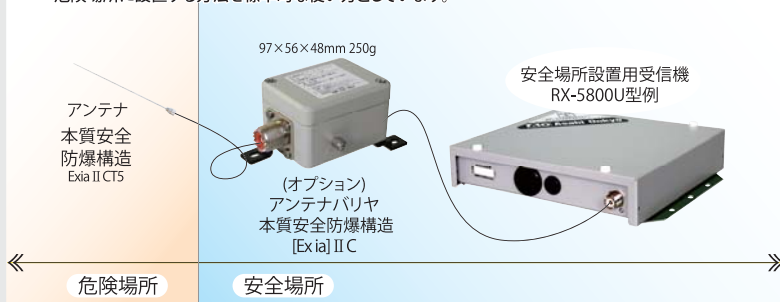
爆発性のある薬品、ガス等を使用する危険場所に。
化学薬品工場、塗装ブース内、ガスが発生するトンネル内でも
ケーブルレスで安全 & 快適操作!

受信機を危険場所に設置可能! (オプション)

受信機を耐圧防爆箱に収納し、危険場所に設置すれば、
省線化により、現地工事の簡素化、期間短縮が可能になります。

標準的な設置方法 (アンテナバリヤを使用)

■ 当社では、受信機を安全場所に設置し、受信アンテナはアンテナバリヤを介して
危険場所に設置する方法を標準的な使い方としています。



オーダー対応メニュー

- インターロックの変更
- 保持回路の組み込み
- 2段押しスイッチの追加
- 操作名称の変更
- 表示LEDランプの追加
- 受信機電源DC12~48V対応
- 送信機防雨シール
- 受信機分割設置



革手でも安心
広ビッチ



100m
U型
到達範囲



充電電池
防暴充電電池
(乾電池不可)



10分
OFF
オートオフ
機能



2段階押し
(オプション)



防爆仕様

本質安全防爆構造: ia2G3

TX-6B00U型
送信機例
〈軽量: 420g〉
429MHz帯
特定小電力



耐圧防爆構造: Exd[ia] IIBT4



危険場所設置用
耐圧防爆箱 (受信機を収納)
(オプション対応)
230x400x180mm 約18kg
最大26リレー

※このカタログの色合いは、実際の色合いとは若干異なることがあります。

未来に向かって半歩、先を走る



朝日音響 株式会社

〒771-1311 徳島県板野郡上板町引野字東原43-1 (本社工場)
FAX.088-694-5544 TEL.088-694-2411

http://www.asahionkyo.co.jp/
Email: office@asahionkyo.co.jp



■ 送信機定格

送信機寸法重量	203×78×42(筐体寸法のみ) 420g(電池を含む)
防爆構造	本質安全防爆構造 ia2G3
充電器寸法重量	70×136×60 820g
押ボタン寿命	1段押しスイッチ 100万回以上(押圧260gにて)
送信機電源	4.8V 650mAh充電式電池パック(防爆仕様 BB-4065A)
電池連続使用時間	電源入時間合計 8時間以上(オートオフ機能付)
充電時間	160分以下(専用急速充電器にて)
電池残量警告	電源表示発光ダイオードの輝度が半減後、作動停止・消灯
充電表示	電源表示発光ダイオードの微小発光
操作信号数	標準16点 最大24点
送信機制御部	8ビット ワンチップCPU
適用規格	電波法に規定される特定小電力局無線設備。ARIB STD-T67準拠
送信出力	429MHz帯、出力は10mW以下
キャリアセンス機能	送信機の電源表示発光ダイオードが1秒おきに2回明暗交互変化して表示
ニュートンインターロック表示	送信機側では電源表示発光ダイオードが明暗交互に変化して表示 解除で連続点灯
保護等級	防滴防塵

■ 受信機定格

受信機寸法重量	240×264×56(取付脚は含まず) 2.1kg(RX-5800U) 最大17リル-304×264×96(取付脚は含まず) 2.9kg(RX-6400U) 最大25リル-160×336×75 16リル-時の重量 2.5kg(RX-8C00U) 最大17リル-170×336×118 24リル-時の重量 3.5kg(RX-8C00U) 最大26リル-230×400×180(取付脚・突起部は含まず) 約18kg(EX4023-RX) 最大26リル- 耐圧防爆構造 Exd[ia] II BT4(オプショ)
防爆箱寸法重量	600×480×200(取付脚・突起部は含まず) 約80kg(EX4806-1RX) 耐圧防爆構造 Exd[ia] II BT4(オプショ)
受信機電源	AC100~220V(フロートアース) ±10% 50/60Hz DC 12~48V(フロートアース) *DC仕様はオプション
受信機消費電力	最大22VA以下(RX-5816U)(AC220V使用時) 最大12W以下(RX-5816U)(DC 24V使用時)
出力リレー制御容量	抵抗負荷 10A 誘導負荷 7.5A (AC250V) 抵抗負荷 10A 誘導負荷 5A (DC 30V)
応答速度	最小50msec 最大100msec (ただし、混信などでエラーが発生しないときに限る)
作動表示灯	発光ダイオードにて表示
受信機制御部	8ビットマイコン 異常監視回路内蔵
出力信号数	標準16点 最大26点(RX-8C00Uの場合)
保護等級	IP54
絶縁抵抗(1次-筐体間)	100MΩ以上(500Vメガーにて)
耐電圧(1次-筐体間)	AC460V以下(1次-筐体間に750Vのバリスタを実装しています)

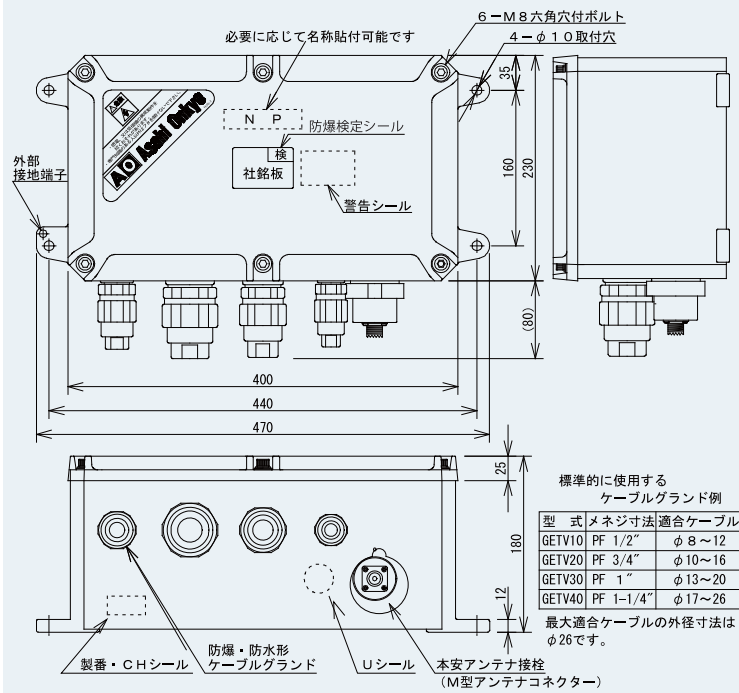
■ 共通定格

到達範囲	無障害状態で100m以上
使用周波数	429.2500~429.7375MHz帯の指定された40波中の1波 (標準的にはグループ追尾式に設定)
電波型式	F2D
副搬送波	1200Hz, 2400Hz
副搬送波変調方式	MSK方式
データ伝送速度	2400bps
1フレーム伝送時間	50msec
エラー検出	CRCC+CCITTによるエラー検出コードを付加
基本アドレス	8ビット(固定)
機種認識コード	8ビット(固定)
拡張アドレス	8ビット(固定、送信機には下位4ビット分の切換スイッチ付)
使用温度範囲	-10℃~+60℃(本質安全防爆機器は規定により-10℃~+40℃)

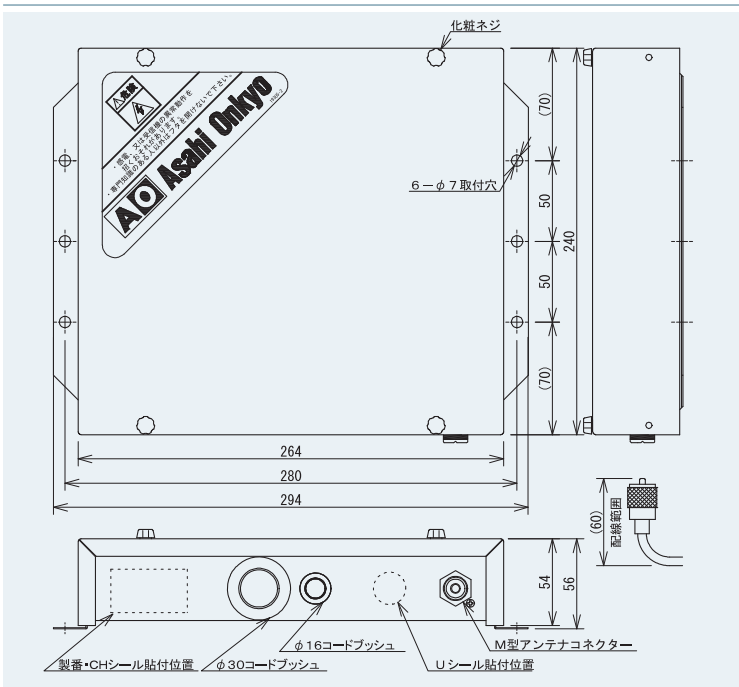
■ 対応部品

	送信機	受信機
標準付属品	<ul style="list-style-type: none"> ・防爆電池 ・専用充電器 ・デュアルストラップS ・ビニールケース ・充電キャップ 	<ul style="list-style-type: none"> ・受信用ロッドアンテナ
オプション	<ul style="list-style-type: none"> ・ソフトケース ・押ボタン名称変更シール ・予備電池パック 	<ul style="list-style-type: none"> ・防爆箱 ・アンテナマウントキット ・予備リレー ・アンテナバリヤ ・接続ケーブル

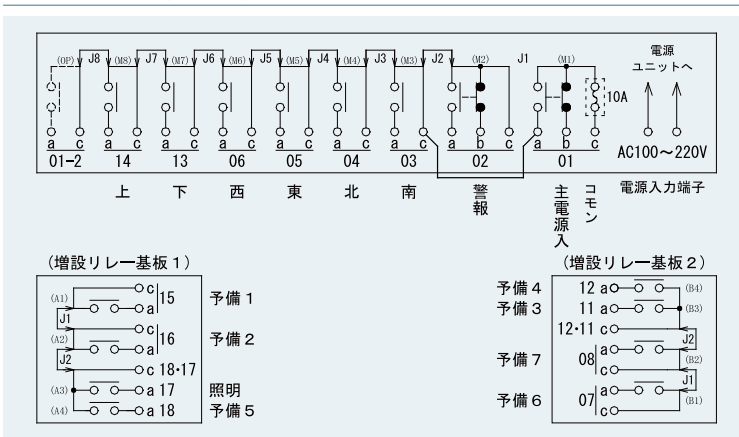
■ 危険場所設置用(オプション)耐圧防爆箱入り受信機外形図



■ 標準型受信機(安全場所設置用)RX-5816U外形図



■ 標準型受信機内 端子台配置図 RX-5816U



*記載事項は予告なく変更する場合があります。ご了承ください。 2023.09 現在

Best Solutions for Radio Control Devices



Asahi Onkyo co.,LTD.

43-1 Higashibara Hikino Kamiita-cho Itano-gun Tokushima 771-1311 Japan
FAX 088-694-5544 TEL 088-694-2411
http://www.asahionkyo.co.jp/ Email: office@asahionkyo.co.jp

取扱店