

データケーブルレス 工事の手間とコストを大幅削減!

1300・1400U/G型

《特定小電力 429MHz/1.2GHz》

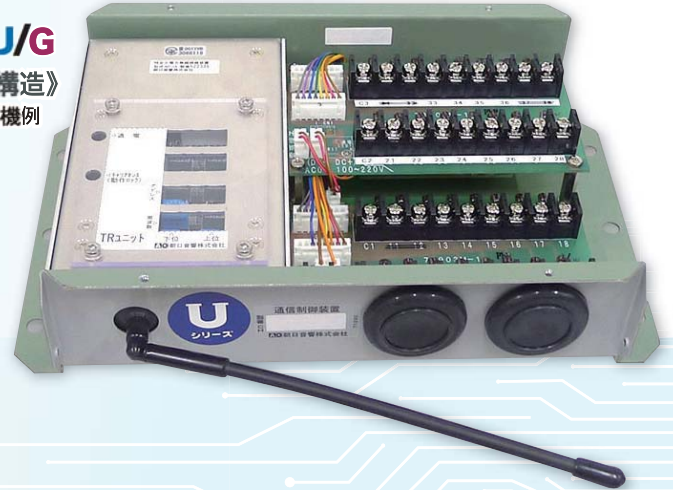
- 有線配線が困難な移動体の制御及びフィードバック信号伝送に!
- 組み替えが頻繁な生産ラインの機器間信号伝送に!
- 劣悪な環境下での信号配線の代わりに!
- 8信号、16信号、24信号、32信号の4タイプをラインアップ!

マウントキット
MK-505M(D)
(標準5m)

TC-1300 U/G

《アンテナ一体構造》

32点入力型 送信機例



TC-1400 U/G

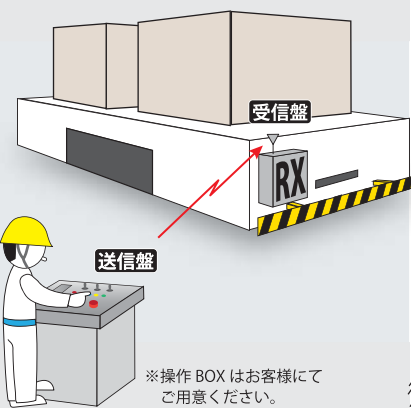
《アンテナ分離式》

16点入力型 送信機例

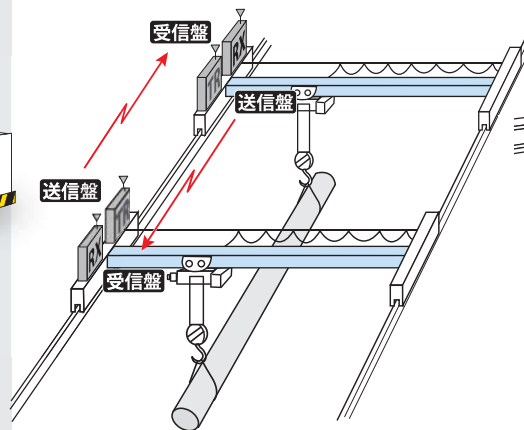


導入例

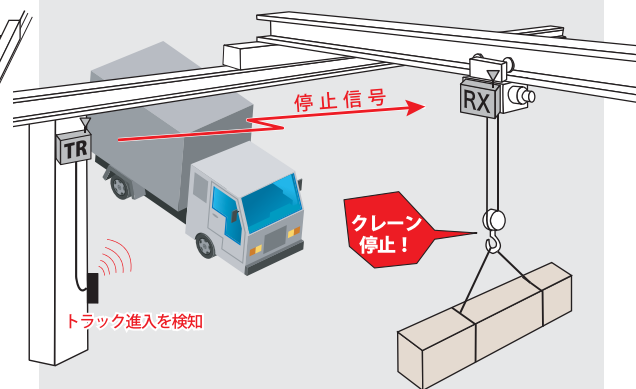
操作BOXからの信号を送信機に入力し、電動台車の無線操作をおこなった例



共吊り運転を行うクレーン2基間で同期を取る為に2セット導入した例



クレーンのライン上の進入物を感知、自動的にクレーンへ停止信号を送信する例



電源

- ・送信機: AC100~220V (DC12~48V対応 *DC仕様はオプション)
- ・受信機: AC100~220V (DC12~48V対応 *DC仕様はオプション)

豊富な対応周波数

- 特定小電力の周波数帯対応
- ・特定小電力 (429MHz帯) : 200m以上
- ・特定小電力 (1.2GHz帯) : 200m以上

選べる操作点数

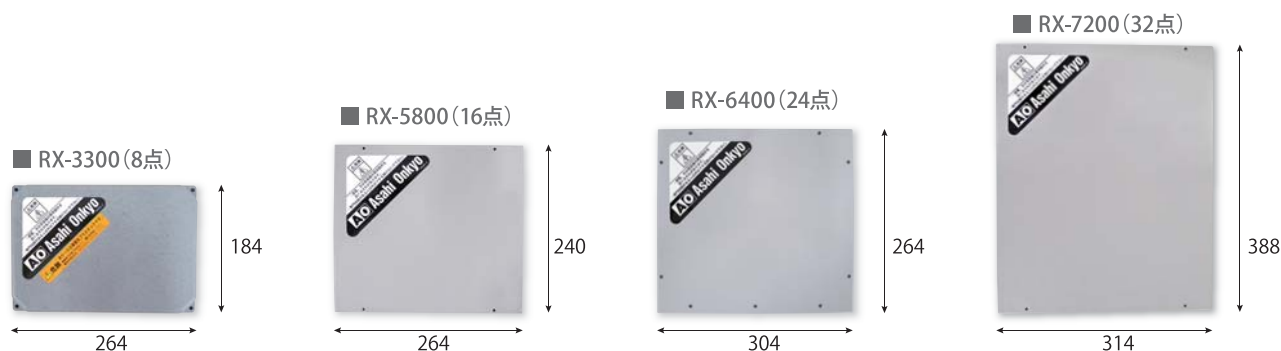
- ・1300・1400 U/G: 標準8点・16点・24点 最大32点



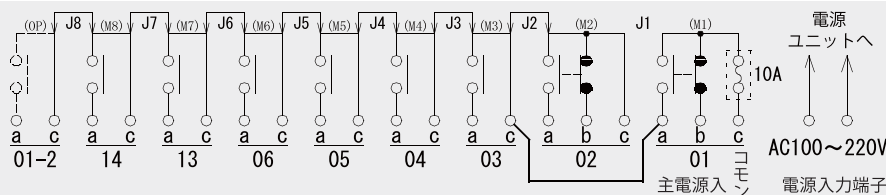
	1300/1400U (429MHz)	1300/1400G (1.2GHz)
■ 送信機		
送信機寸法重量	170×224×66 (取付脚は含まず) 1.4kg(TR-1416U), 1.5kg(TR-1316U)	170×224×66 (取付脚は含まず) 1.5kg(TR-1416G), 1.5kg(TR-1316G)
送信機電源	AC100~220V(フロートアース) ±10% 50/60Hz DC12~48V(フロートアース) *DC仕様はオプション	
送信機消費電力	3VA以下(AC220V使用時) 1W以下(DC24V使用時)	
操作信号数	標準8点、16点 最大32点	
送信機制御部	8ビットワンチップCPU	
適用規格	電波法に規定される特定小電力局無線設備。ARIB STD-T67準拠	
キャリアセンス機能	送信機の発行ダイオードが1秒おきに2回の明暗交互変化して表示	
保護等級	IP54	

	1300/1400U (429MHz)	1300/1400G (1.2GHz)
■ 受信機		
受信機寸法重量 (取付脚は含まず)	184×264×72 1.4kg (RX-3300U/G)最大9リレ- 240×264×56 2.1kg (RX-5800U/G)最大17リレ-	304×264×76 2.9kg (RX-6400U/G)最大25リレ- 388×314×76 4.0kg (RX-7200U/G)最大32リレ-
受信機電源	AC100~220V(フロートアース) ±10% 50/60Hz DC12~48V(フロートアース) *DC仕様はオプション	
受信機消費電力	最大22VA以下(RX-5816U)・24VA(RX-5816G)、最大14VA以下(RX-3308U/G)(AC220V使用時) 最大12W以下(RX-5816U/G)、最大7W以下(RX-3308U/G)(DC24V使用時)	
出力リレー制御容量	抵抗負荷 10A 誘導負荷 7.5A (AC250V) 抵抗負荷 10A 誘導負荷 5A (DC 30V)	
応答速度	最小50msec 最大100msec (ただし、混信などでエラーが発生しないときに限る)	
作動表示灯	発光ダイオードにて表示	
受信機制御部	8ビットマイコン 異常監視回路内蔵	
出力信号数	標準8点、16点 最大32点	
保護等級	IP65相当(防水接栓使用時のRX-3300U/G)、その他のケースはIP54	
絶縁抵抗(1次-筐体間)	100MΩ以上(500Vメガーにて)	
耐電圧(1次-筐体間)	AC460V以下(1次-筐体間に750Vのバリスタを実装しています)	

	1300/1400U (429MHz)	1300/1400G (1.2GHz)
■ 共通仕様		
到達範囲	無障害状態で200m以上	
使用周波数	429MHz帯の指定された40波中の1波	1216MHz帯の指定された19波中の1波 1252MHz帯の指定された19波中の1波
電波型式	F1D	
変調方式	2値FSK方式	
データ伝送速度	2400bps	
1フレーム伝送時間	50msec	
エラー検出	CRC-CCITTによるエラー検出コードを付加	
基本アドレス	8ビット(固定)	
機種認識コード	8ビット(固定)	
拡張アドレス	8ビット(固定、送信機には下位4ビット分の切替スイッチ付)	
使用温度範囲	-10℃~+60℃	



出力リレー端子配置図型式
<RX-3308>



*記載事項は予告なく変更する場合があります。ご了承ください。 2024.02 現在

Best Solutions for Radio Control Devices



Asahi Onkyo co.,LTD.

43-1 Higashibara Hikino Kamiita-cho Itano-gun Tokushima 771-1311 Japan
FAX 088-694-5544 TEL 088-694-2411
http://www.asahionkyo.co.jp/ Email: office@asahionkyo.co.jp

取扱店