

御中

No. \_\_\_\_\_

提出日 202 年 月 日

作成印	確認印

## 特定小電力局型無線操縦装置納入仕様書

商品名 双方向データケーブルレス100S

型式 非標準型  TC-101\_\_\_\_\_S\_\_\_\_\_

標準型  TC-1011616S

### 内 訳

親局型式	子局型式
AC電源 <input checked="" type="checkbox"/> TB-1011616S	AC電源 <input checked="" type="checkbox"/> RB-1011616S
DC24V電源 <input type="checkbox"/> TB-1011616S24	DC24V電源 <input type="checkbox"/> RB-1011616S24
DC48V電源 <input type="checkbox"/> TB-1011616S48	DC48V電源 <input type="checkbox"/> RB-1011616S48
その他 <input type="checkbox"/> TB-1011616S_____	その他 <input type="checkbox"/> RB-1011616S_____

受領印欄

この書類を受領いたしました。

202 年 月 日

## 朝 日 音 響 株 式 会 社

〒771-1311 徳島県板野郡上板町引野字東原43-1

TEL 088-694-2411 FAX 088-694-5544

<http://www.asahionkyo.co.jp/>

# 品 目 員 数 表

品 名	型 名	員 数	備 考
親 局 ユ ニ ッ ト	TB-1011616S	1	
子 局 ユ ニ ッ ト	RB-1011616S	1	
同軸ケーブル付アンテナ	MEGAF-121XSA5X-920	2	同軸5m アンテナ脱落防止プレート付
同軸ケーブル付アンテナ	MEGAF-121XSAHX-920P10M		オプション 同軸10m アンテナ脱落防止プレート付
同軸ケーブル付アンテナ	MEGAF-121XSAGX-920P15M		オプション 同軸15m アンテナ脱落防止プレート付
直 付 け ア ン テ ナ	MEGWX-2102SAXX-920		オプション (屋外用)
直 付 け ア ン テ ナ	MEG-241XSAXX		オプション (屋内用)
予 備 リ レ ー	RB105-DB DC12V		オプション
取 扱 説 明 書		1	
完 成 図 書		1	
試 験 成 績 票		1	

# 商品名 双方向データケーブルレス100S

非標準品 \_\_\_\_\_点 型式 TC-101\_\_\_\_\_S\_\_\_\_\_
   
 標準品 16点 TC-1011616S

## 送信部

操作信号数  
 適用規格  
 送信出力  
 キャリアセンス機能

標準16点 (DC 24V、Source電流5mA)  
 電波法に規定される特定小電力局無線設備。ARIB STD-T108準拠  
 920MHz帯、出力は10mW  
 有り

## 受信部

出力リレー制御容量  
  
 応答速度  
  
 通電表示  
 リンク表示  
 TX-a表示  
 TX-b表示  
 RX-a表示  
 RX-b表示  
 ランク表示  
 出力信号数

抵抗負荷 3A 誘導負荷 2A (AC 220V)  
 抵抗負荷 5A 誘導負荷 1A (DC 24V)  
 最小80msec 最大160msec  
 (ただし、混信などでエラーが発生しないときに限る)  
 表示LEDで通電表示———通電時点灯  
 表示LEDでリンク確立の有無———リンク確立時点灯  
 表示LEDで送信データ信号の有無表示———データ送信時点灯  
 表示LEDで操作信号の有無表示———送信側操作信号が有る場合点灯  
 表示LEDで受信データ信号の有無表示———データ受信時点灯  
 表示LEDで操作信号の有無表示———受信側操作信号が有る場合点灯  
 表示LEDでマイコン制御の状態表示———常時0.5秒間隔で点滅  
 標準16点

## 共通仕様

親局・子局ユニット寸法重量

184×264×72 (取付脚は含まず) 1.3kg (16点)

親局・子局ユニット電源

親局  AC  DC 12~24V  DC 48V  
 子局  AC  DC 12~24V  DC 48V  
 AC 100~220V ±10% 50/60Hz  
 \*DC仕様はオプション (入出力絶縁型)

消費電力

最大17VA以下 (AC 220V使用時) (TB/RB-1011616S)  
 最大8W以下 (DC 24V使用時) (TB/RB-1011616S)

制御部

8ビットマイコン  
 異常監視回路内蔵

到達範囲

無障害状態で100m以上

使用周波数

922.4~928.0MHz帯の200kHz間隔の1波

電波型式

F1D

変調方式

GFSK方式

データ伝送速度

100kbps

エラー検出

CRCC-CITTによるエラー検出コードを付加

基本アドレス

8ビット (固定)

拡張アドレス

8ビット (固定)

使用温度範囲

-10℃~+60℃

保護等級

IP65相当 (防水接栓使用時)

絶縁抵抗 (1次-筐体間)

100MΩ以上 (500Vメガにて)

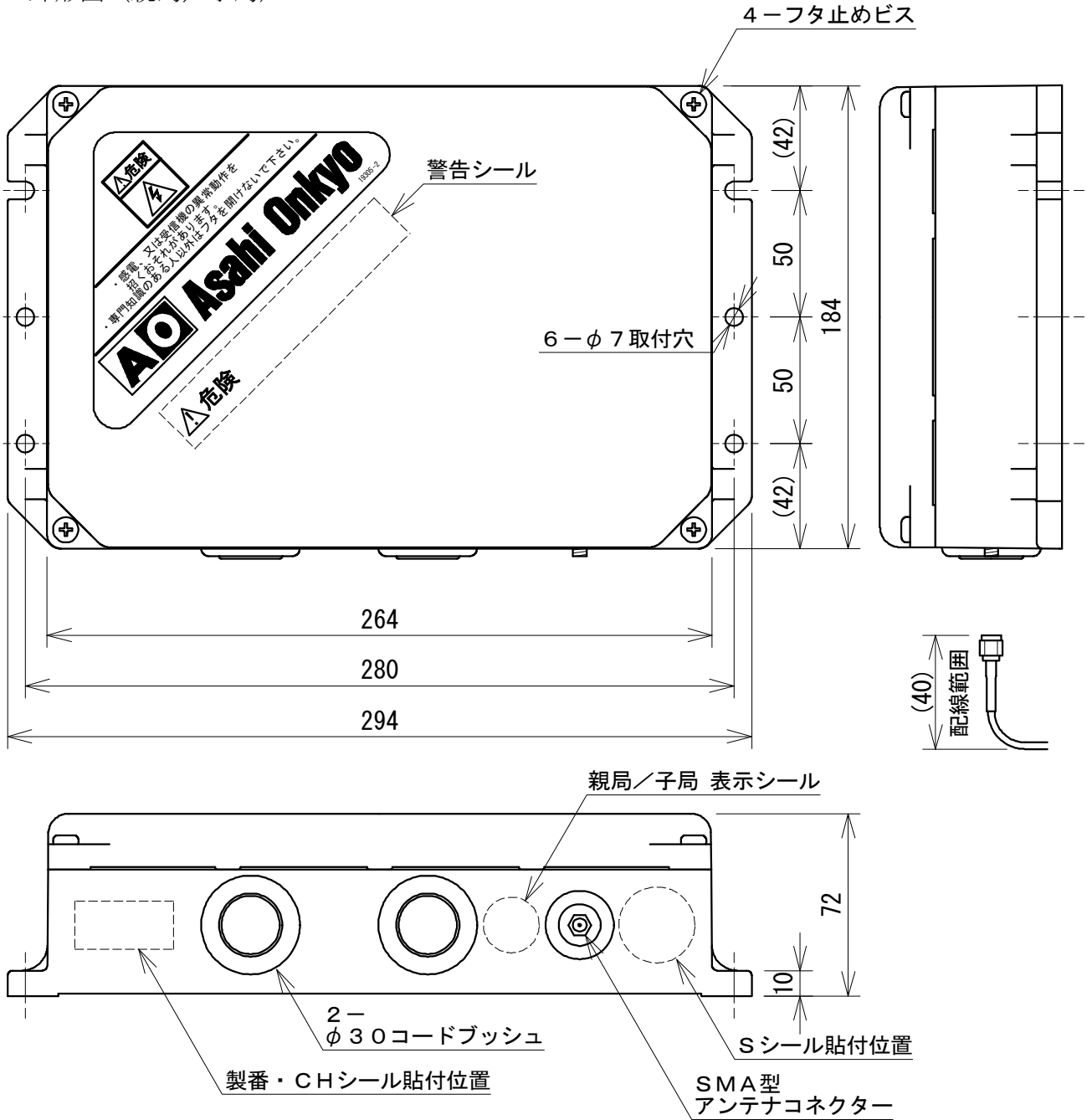
耐電圧 (1次-筐体間)

AC 460V以下 (1次-筐体間に750Vのバリスタを実装しています)

記載事項は予告なく変更する場合があります。



■ 外形図（親局／子局）

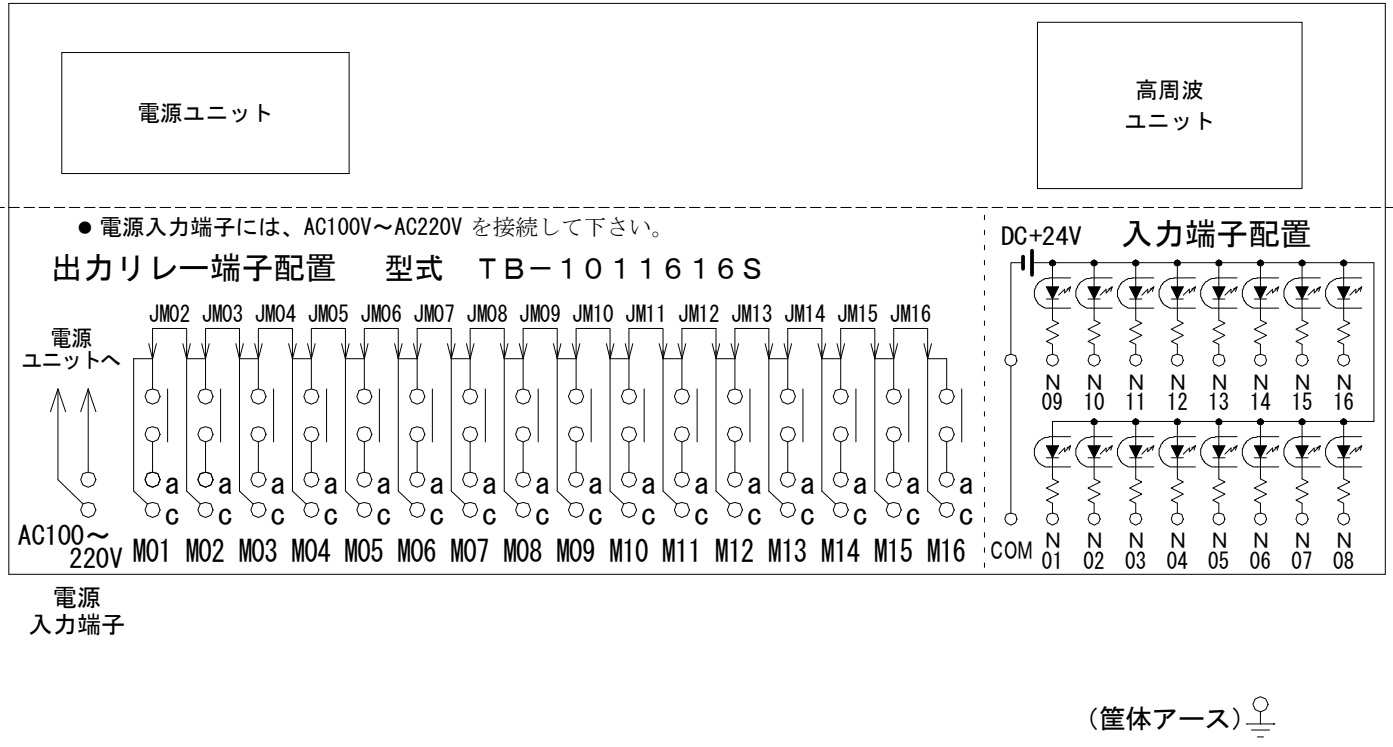


摘要	ミディアムグレー色(マセルN6・N5)			単位：mm		図番	87708		
材質	PP-GF20+SUS繊維	尺度	2/5	第三角法		図名	外形図		
設計	製図	'23.05.24		改図	検図	'23.05.24		品名	
		OCT				ORM		双方向データケーブルレス100S	
						型式		TB/RB-1011616S	

Asahi Onkyo



■ 親局ユニット端子台配置図 (標準用)



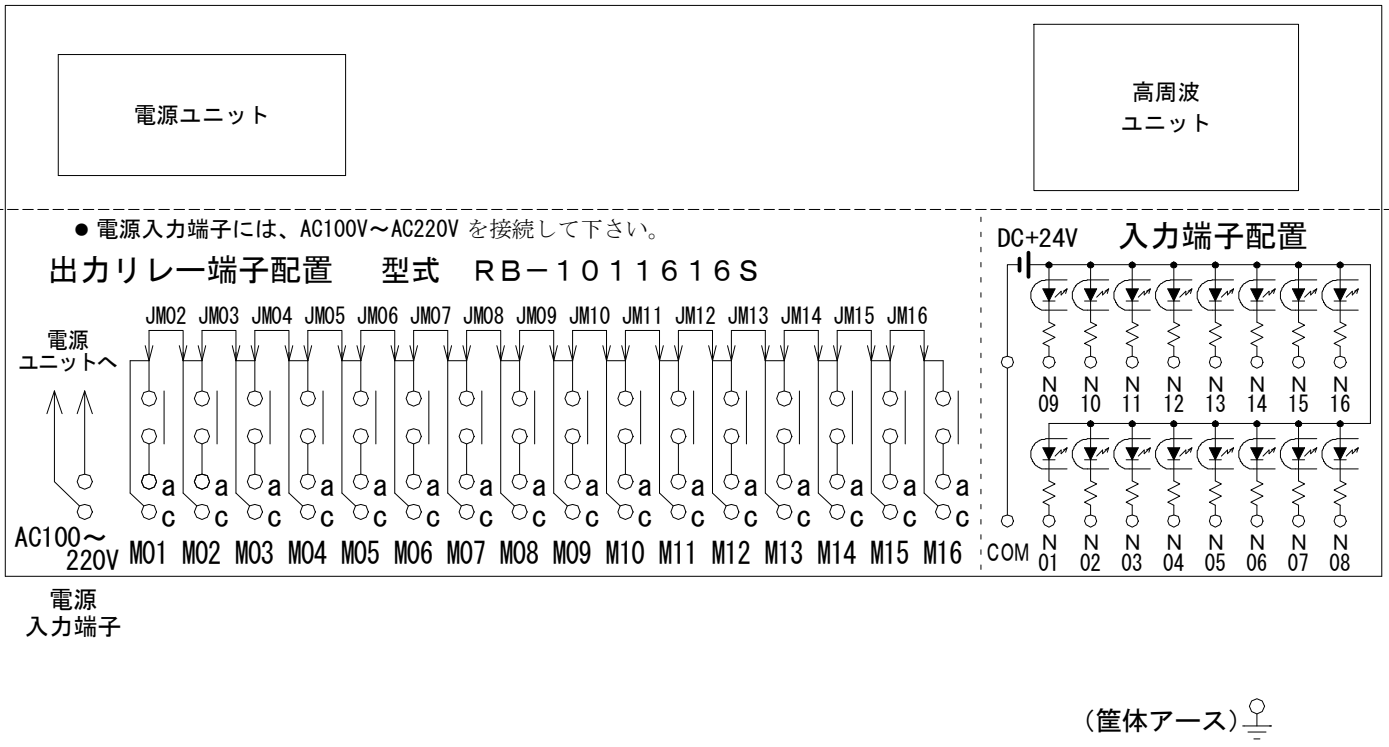
- 注1. JM02～JM16はジャンパー線です。現物では端子台脇にあります。  
DC、AC混在等、出力を2系統に分離するときには必要に応じて切断して下さい。
- 注2. 入力端子台の端子(COM, N01～N16)は全てケースと直流的に分離していますので、決して筐体アースに接続しないで下さい。

⚠ 注意 ● 本機は筐体アースが必要です。必ず接地してご使用下さい。

		△			
		△			
摘要				単位 : mm	図番 87608
材質				第三角法	図名 親局ユニット端子台配置図
設計	製図	'22.10.19 OCT	改図	検図	品名 双方向データケーブルレス100S
					ORM



■ 子局ユニット端子台配置図（標準用）



- 注1. JM02~JM16はジャンパー線です。現物では端子台脇にあります。  
DC、AC混在等、出力を2系統に分離するときは必要に応じて切断して下さい。
- 注2. 入力端子台の端子(COM, N01~N16)は全てケースと直流的に分離していますので、決して筐体アースに接続しないで下さい。

⚠ 注意 ● 本機は筐体アースが必要です。必ず接地してご使用下さい。

△			
△			
摘要	単位：mm		図番 87609
材質	尺度	第三角法	図名 子局ユニット端子台配置図
設計	製図	'22.10.19 OCT	改図
			型式 RB-1011616S

# 操作信号対応表

型式 TC-1011616S

パラメータ ASCXQ00007- 親局モード 0000 子局モード 0000

1. インターロック

- , - , - , - , -

2. 優先モード > > > > >

3. フリーな信号

N01, N02, N03, N04, N05, N06, N07, N08,  
N09, N10, N11, N12, N13, N14, N15, N16,

4. リレー対応表

操作名称								
操作信号	N01	N02	N03	N04	N05	N06	N07	N08
ON する リレー	M01	M02	M03	M04	M05	M06	M07	M08

操作名称								
操作信号	N09	N10	N11	N12	N13	N14	N15	N16
ON する リレー	M09	M10	M11	M12	M13	M14	M15	M16

5. ニュートラルインターロック

送信側：□全て有り／■全てなし／□一部なし 受信側：□全て有り／■全てなし／□一部なし  
一部なしの場合：送信側（ ） 受信側（ ）

6. オートオフ □全て有り / ■全てなし / □一部なし（ , , は対象外）

7. 動作説明

親局・子局共 送信側の入力端子は**無電圧入力（ドライメカ接点 又はオープンコレクタ）**として下さい。  
入力端子とコモン間を短絡することによって信号を受け付けます。

○親局：送信側の入力端子(N01～N16)－COM間を短絡すると信号を伝送します。

子局からの信号を受け付けると受信側のリレーが動作します。

○子局：親局から来た信号を受け付けると受信側のリレーが動作します。親局に対して信号を送る時は、  
入力端子(N01～N16)－COM間を短絡して下さい。

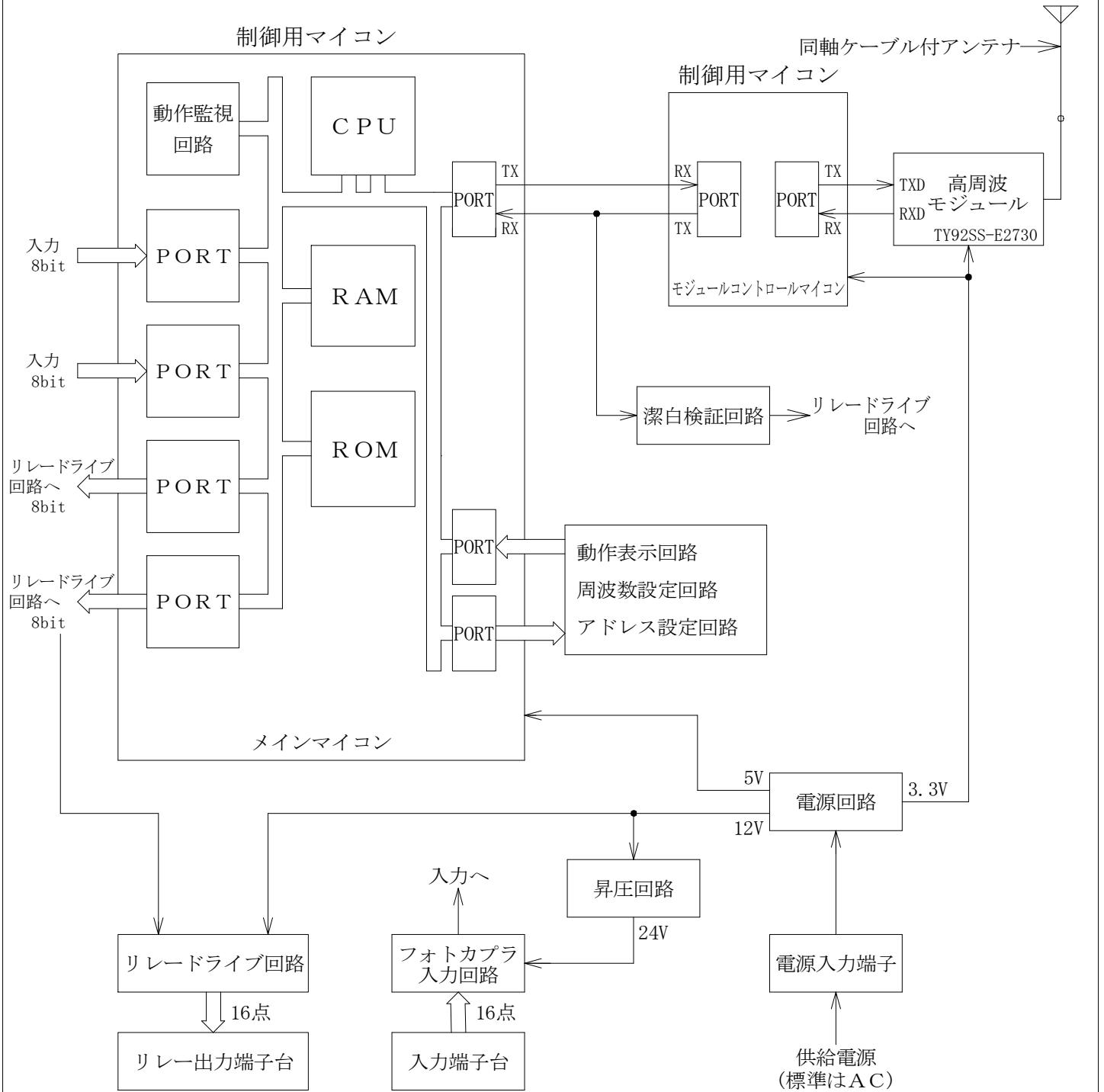
○子局のモード設定が 0001 の場合は、子局から親局に対してフィードバック信号を送りません。  
受信専用機として動作します。

8. その他

本機は双方向通信型の無線操縦装置です。親局と子局のペアで使用します。親局と子局とでは一部機能が異なりますので、親局と子局に区分して呼びます。



■ ブロック図

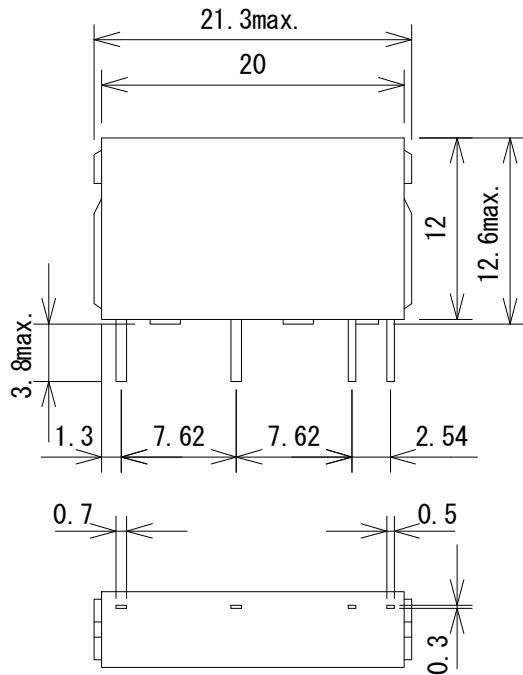


△	
△	

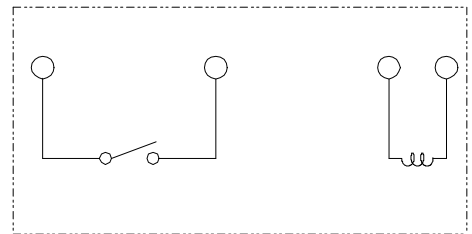
摘要				単位 : mm	図番	87208	
材質				第三角法	図名	ブロック図	
設計	製図	'23.05.24 OCT	改図	検図	'23.05.24 ORM	品名	双方向データケーブルレス100S
						型式	TC-1011616S



■ リレー外形図



接点構成 1 a 接点  
 接触機構 双接点



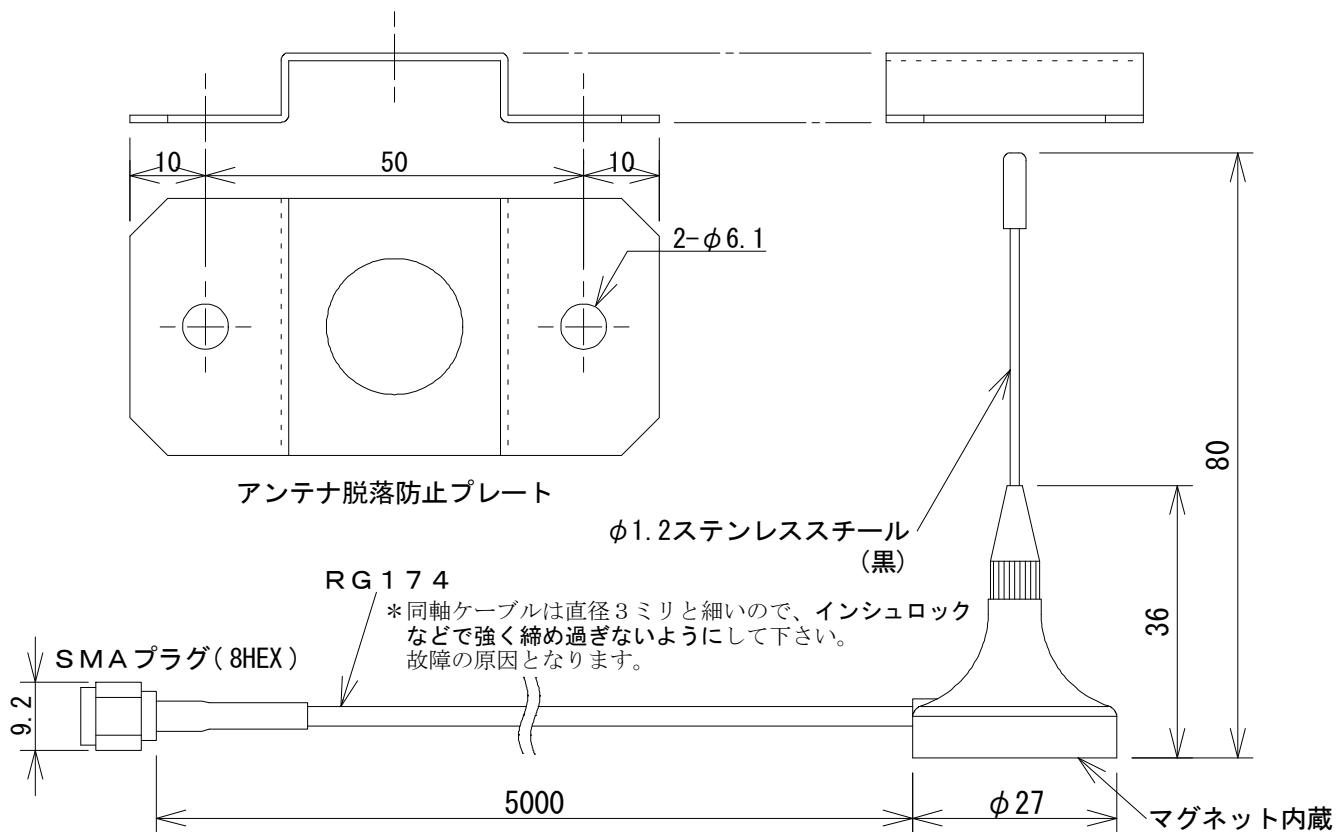
内部接続図  
 (BOTTOM VIEW)

接点(最大値)	AC 250V 5A、DC 30V 5A	
接点(定格) 抵抗負荷	AC 220V 3A 13万回以上 (AC 220V/1.2A)	} 50万回以上
	DC 24V 5A 10万回以上 (DC 24V/1.2A)	
誘導負荷	AC 220V 2A 10万回以上 (AC 220V/0.5A)	
	DC 24V 1A 15万回以上 (DC 24V/0.4A)	
	* 開閉頻度 1800回/h ( ) 内は低減負荷の場合の参考値	
最小負荷 (参考値)	DC 0.1V 0.1mA	
耐久性 機械的耐久性	2000万回以上	
電気的耐久性	10万回以上 (定格負荷、開閉頻度 1800回/h)	

				△				
				① 最小負荷追記、定格部表記見直し		ORM '15.11.10		
摘要	RB105-DB DC12V			単位: mm	図番	11703		
材質				第三角法	図名	外形図		
設計	製図	'07.07.04	改図	'15.11.10	検図	'07.07.04	品名	リレー
		福良		福良		ORM	型式	RB105-DB



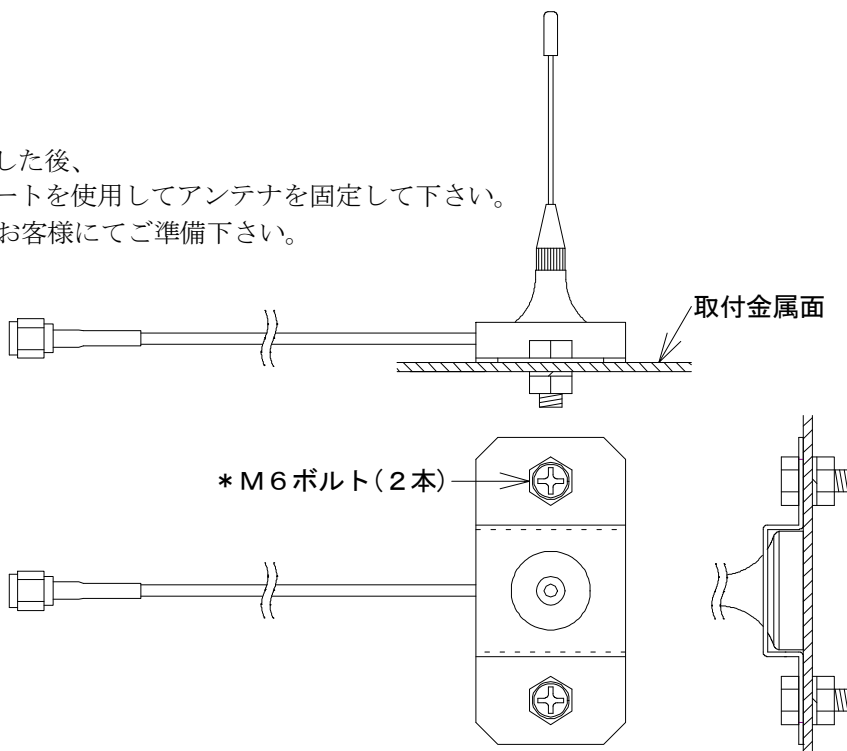
■ 同軸ケーブル付アンテナ外形図 屋外使用可



取り付け参考例

取付金属面にアンテナを設置した後、  
付属のアンテナ脱落防止プレートを使用してアンテナを固定して下さい。

\* M6ボルト(2本)類は、お客様にてご準備下さい。

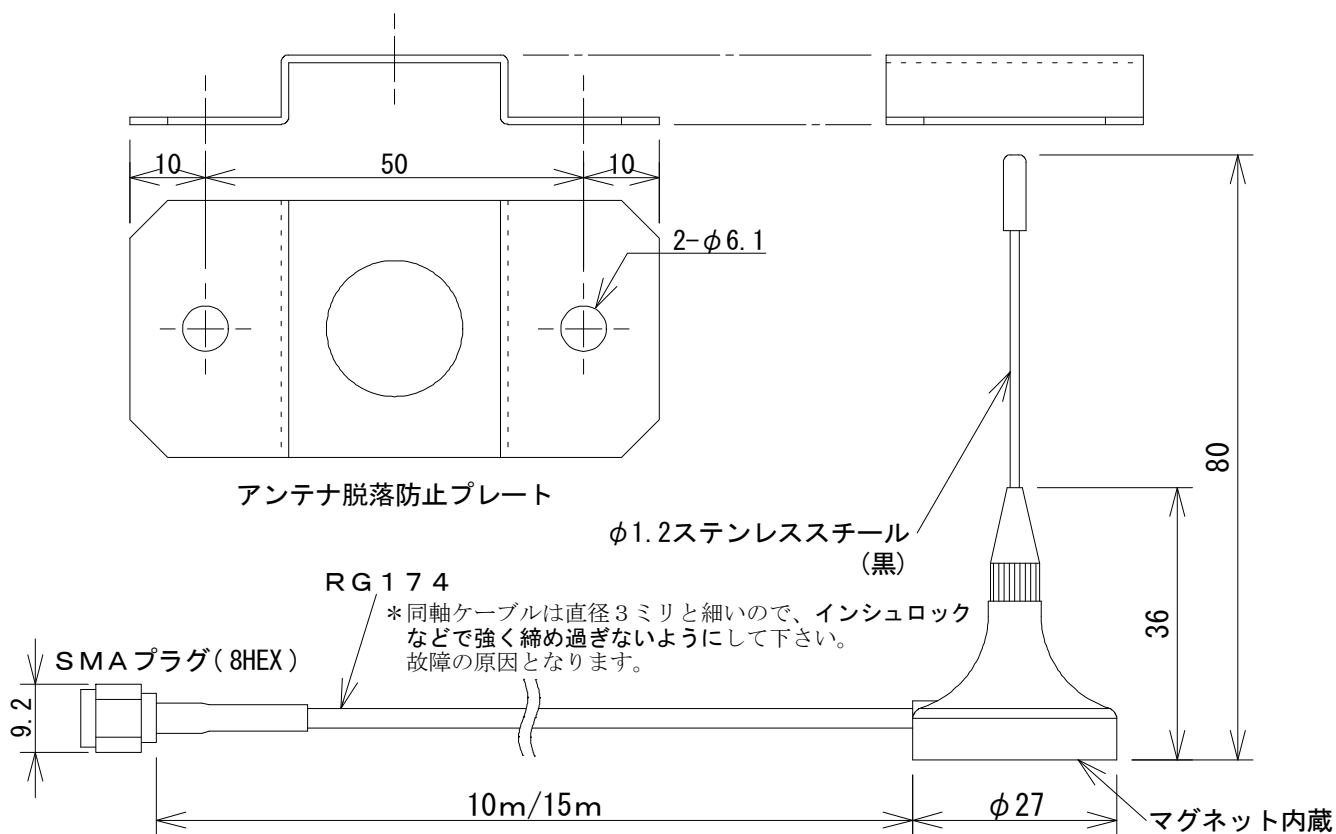


△		
①	同軸ケーブル締め過ぎに関する注意書き 追記	ORM '23.05.24

摘要	親局・子局用(920MHz帯専用)		単位: mm	図番	66750
材質		尺度 /	第三角法	図名	外形図
設計	製図	'18.10.16	改図	'23.05.24	検図
		OCT			
				型式	MEGAF-121XSA5X-920



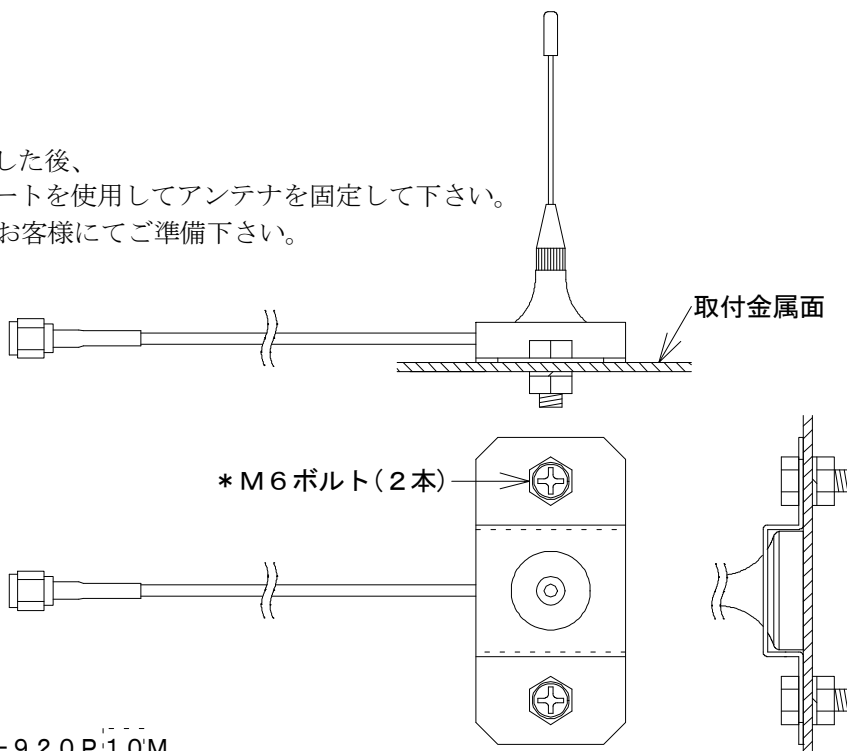
■ 同軸ケーブル付アンテナ外形図 (オプション) 屋外使用可



取り付け参考例

取付金属面にアンテナを設置した後、  
付属のアンテナ脱落防止プレートを使用してアンテナを固定して下さい。

\*M6ボルト(2本)類は、お客様にてご準備下さい。



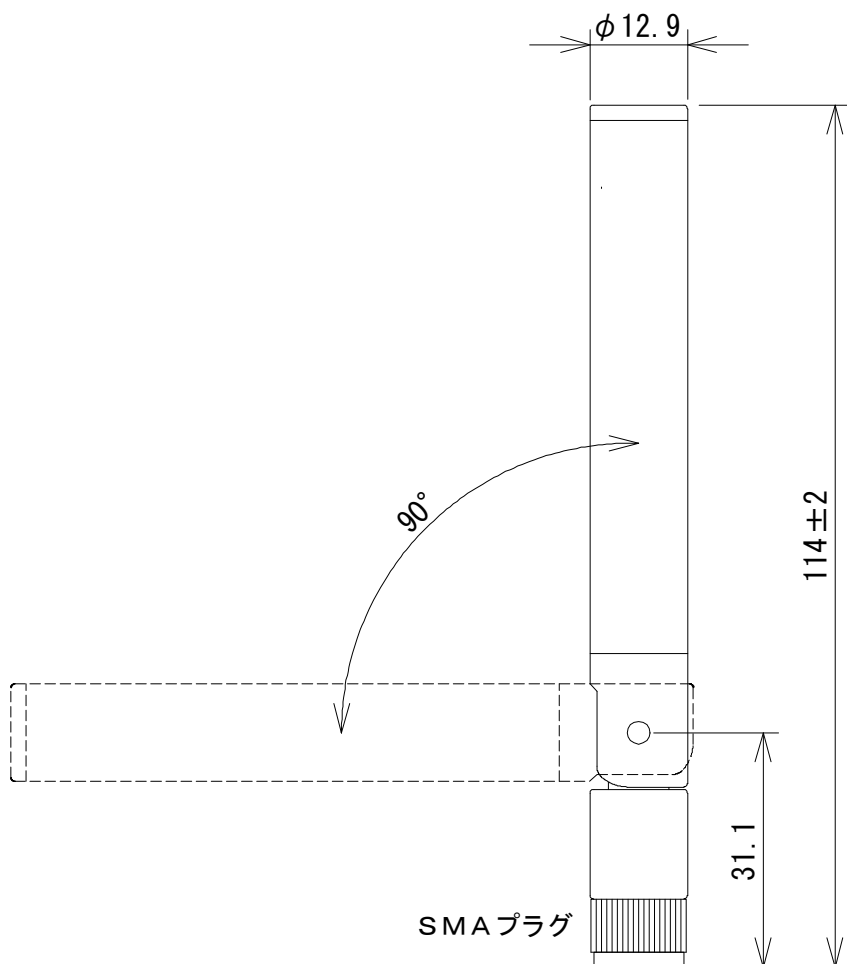
同軸10m MEGAF-121XSAHX-920P10M  
同軸15m MEGAF-121XSAGX-920P15M

△		
①	同軸ケーブル締め過ぎに関する注意書き 追記	ORM '23.05.24

摘要	親局・子局用(920MHz帯専用)		単位: mm	図番	66755
材質		尺度 /	第三角法	図名	外形図
設計	製図	'20.06.17	改図	'23.05.24	検図
		OCT			
				型式	MEGAF-121XSA*X-920P1*M



■ 直付けアンテナ外形図（オプション） 屋外用



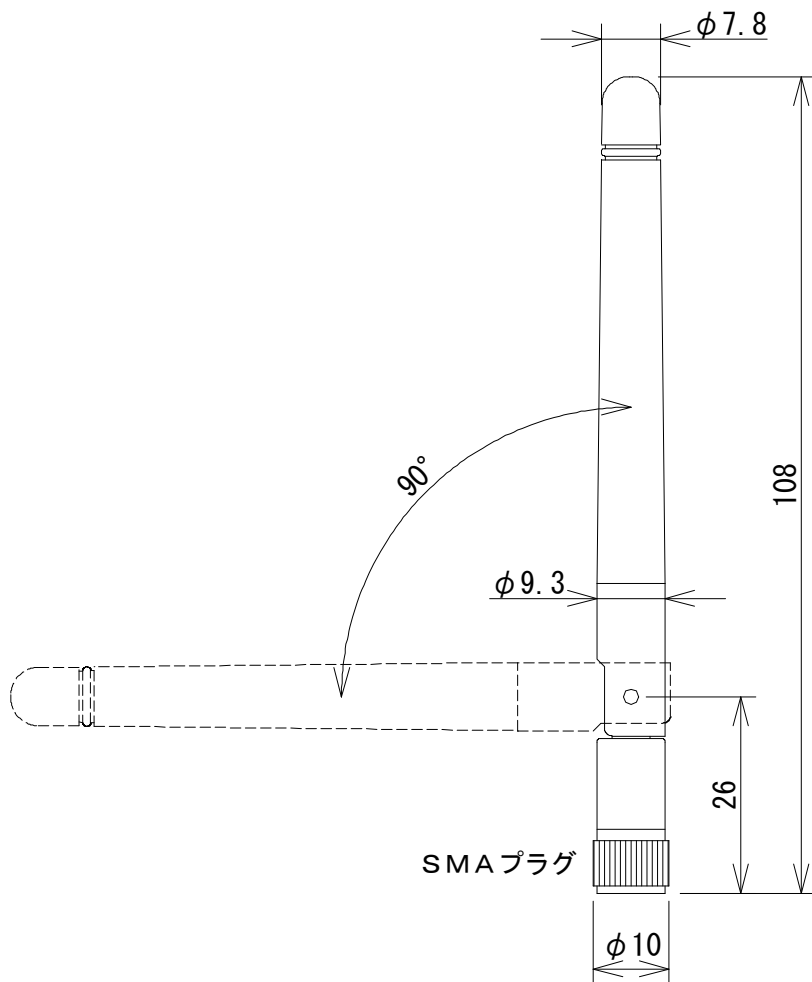
L字に曲げた時点で目的の方向に合わなかった場合には：

SMAプラグを一度緩めてから方向を合わせ直し、再度プラグを締めてセットして下さい。  
（本体を回転させてセットしないようにして下さい）

				△			
				△			
摘要	親局・子局用(920MHz帯専用)			単位：mm	図番	66754	
材質				第三角法	図名	外形図	
設計	製図	'20.05.11 OCT	改図	検図	'20.05.11 ORM	品名	直付けアンテナ
						型式	MEGWX-2102SAXX-920



■ 直付けアンテナ外形図 (オプション)



\* 屋内仕様のため、屋外では使用できません。

					△		
					△		
摘要	親局・子局用(920MHz帯専用)			単位: mm	図番	66743	
材質				第三角法	図名	外形図	
設計	製図	'15.12.01 福良	改図	検図	'15.12.01 ORM	品名	直付けアンテナ
						型式	MEG-241XSAXX